

**BG GHDE HO SA UL PT6****Weidmüller Interface GmbH & Co. KG**

Klingenbergstraße 26

D-32758 Detmold

Germany

www.weidmueller.com



FieldPower®-kapslingarna är mycket stabila och uppfyller de högsta UL-kraven vad beträffar brandfarlighet enligt klass 5 VA.

- Modulen "TS 35 PT6" för montage på skena och kontaktenheten PT6 är enkla att låsa fast.
- De öppningsbara tätningarna tillåter också användning av konfektionerade kontaktdonsledning.
- Versionerna med hög kåpa gör det möjligt att installera enheten. För kabeltätningar, se tillbehör

**Allmänna beställningsdata**

Utförande	FieldPower® kapsling, 181 mm, 104 mm, 122 mm, IP65, i komplett skick, glasfiberförstärkt polykarbonat, svart, Underhållsbrytare
Art.nr.	<a href="#">1113120000</a>
Typ	BG GHDE HO SA UL PT6
GTIN (EAN)	4032248891887
Förp.	1 items

## BG GHDE HO SA UL PT6

Weidmüller Interface GmbH &amp; Co. KG

Klingenbergstraße 26

D-32758 Detmold

Germany

www.weidmueller.com

## Tekniska data

## Godkännanden

ROHS Uppfyllelse

## Mått och vikter

Djup	122 mm	Byggdjup (tum)	4.8031 inch
Höjd	181 mm	Bygghöjd (tum)	7.126 inch
Bredd	104 mm	Byggbredd (tum)	4.0945 inch
Nettovikt	540 g		

## Temperaturer

Lagertemperatur -40 °C...55 °C Drifttemperatur -40 °C...45 °C

## Miljööverensstämmelse för produkt

RoHS-kompatibilitetsstatus	Kompatibel med undantag
RoHS-undantag (om tillämpligt/känt)	6c
REACH SVHC	Lead 7439-92-1, Potassium perfluorobutane sulfonate 29420-49-3
SCIP	7645f3b1-6db9-495d-9e21-ab1d894aff05

## Allmänna uppgifter

Grundläggande material	Plast, GRP	Isoleringsmaterial	GF 10
Kapslingsmaterial	glasfiberförstärkt polykarbonat	Silikon	Nej
Färgkod	svart	Skyddsklass	IP65, i komplett skick
Brännbarhetsklass enligt UL 94	5VA	Vridmoment för lockskravar	2 Nm
Fastsättning av lock	TX20-skrivar	Monteringsanvisning	Lockskravar ingår
Funktion	Underhållsbrytare	Anslutningstyp signalkontakt	M12, A-kodad

## Technical data Switch

Anslutningsklämmor vridmoment	0.8 Nm	Ledardiameter, AWG, max	AWG 8
Typ av brytare	ABB OT16FT3	Drivspänning	440 V
Ledardiameter, AWG, min.	AWG 18	Nedsmutningsgrad	3
Märkeffekt AC-23A	7.5 kW	Märkström AC-23A	16 A
Hjälpkontakt	ABB OA1G10	Brytare enligt standard	IEC 60947-3
Anslutningsområde kontaktdon, min.	0.75 mm <sup>2</sup>	Anslutningsområde kontaktdon, max.	10 mm <sup>2</sup>

## Klassificeringar

ETIM 8.0	EC000261	ETIM 9.0	EC000261
ETIM 10.0	EC000261	ECLASS 14.0	27-18-01-01
ECLASS 15.0	27-18-01-01		

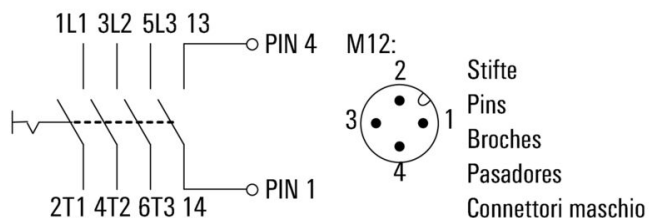
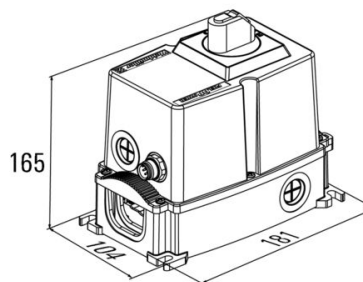
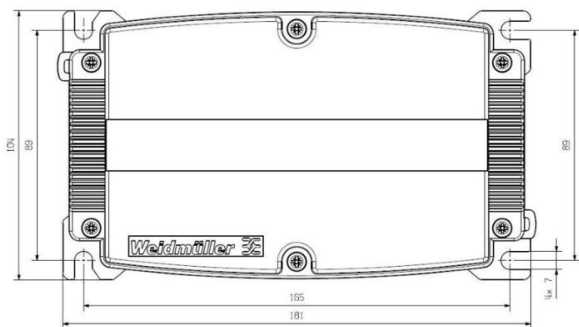
**BG GHDE HO SA UL PT6**

**Weidmüller Interface GmbH & Co. KG**  
 Klingenbergstraße 26  
 D-32758 Detmold  
 Germany

**Ritningar**

www.weidmueller.com

**Bormall**



## BG GHDE HO SA UL PT6

**Weidmüller Interface GmbH & Co. KG**  
 Klingenbergstraße 26  
 D-32758 Detmold  
 Germany

## Tillbehör

www.weidmueller.com

## IP68-version



Förutom det omfattande sortimentet av kapslingar erbjuder Weidmüller en rad kabelförskruvningar för de mest skiftande användningsändamål. Kabelförskruvningarna i mässing, plast och rostfritt stål uppfyller de varierande IP-kapslingsklasserna, för att passa alla industriella kapslingar. Beroende på kabelförskruvningarnas serie och användningsområde är kabelförskruvningarna godkända och testade enligt VDE, UL, UR, cULus, DNV GL eller EN 45545.

## Allmänna beställningsdata

Typ	VG M20 - K 68	Utförande
Art.nr.	<a href="#">2811470000</a>	VG K (standard plastförskruvning), kabelförskruvning, Rak, M 20, 10
GTIN (EAN)	4064675292227	mm, OD min. 10 - OD max. 14 mm, IP54, IP66, IP67, IP68 - 5 bar (30
Förp.	50 ST	min.), Polyamid 6
Typ	VG M20-1/K68	Utförande
Art.nr.	<a href="#">1772300000</a>	VG K (standard plastförskruvning), kabelförskruvning, Rak, M 20, 10
GTIN (EAN)	4032248129966	mm, OD min. 6 - OD max. 12 mm, IP54, IP66, IP67, IP68 - 5 bar (30
Förp.	50 ST	min.), Polyamid 6

## Plastlåsmuttrar, grå



Kabelförskruvningsportföljen avrundas med ett stort antal tillbehör.

## Allmänna beställningsdata

Typ	SKMU M20 - K GR	Utförande
Art.nr.	<a href="#">1772460000</a>	SKMU PA (kontramutter av plast), Kontramutter, M 20, 6 mm,
GTIN (EAN)	4032248130207	Polyamid 6 (PA6 - GF30)
Förp.	100 ST	

## DMS PRO



Weidmüllers elektriska skruvdragare är ergonomiskt utformade och är därför idealiska enhandsverktyg. De underlättar ett ergonomi rätt arbete i alla monteringsriktningar. Därutöver förfogar de över en automatisk vridmomentsbegränsning och en hög repeternoggrannhet.

## BG GHDE HO SA UL PT6

Weidmüller Interface GmbH &amp; Co. KG

Klingenbergstraße 26

D-32758 Detmold

Germany

www.weidmueller.com

## Tillbehör

## Allmänna beställningsdata

Typ	DMS PRO	Utförande
Art.nr.	<a href="#">1479120000</a>	Mounting tool
GTIN (EAN)	4050118287011	
Förp.	1 ST	

## Bits E6.3 - Torx®



Weidmüller bits är standard-bits, som har hög kvalitet, stort urval och höga prestanda. Weidmüller producerar med processorstyrda härdningsmetoder en jämn och hög produktkvalitet.

Det högklassiga råmaterialet ger vridmomentvärden, som ligger långt över dem som anges i de gällande DIN-normerna:

- DIN 5261 för PH/PZ-bitar
- DIN 5263 för Spår-Bits,
- Camcar-Norm för TORX-bitsDet innebär en lång livslängd vid höga vridmoment och därmed idealiska förutsättningar för montagearbeten.

Fördelar:

- Lämplig för alla skruvjobb. På grund av deras enastående hårdhetsvärden på 59–61 HRC är de lämpliga för användning med både manuella verktyg och kraftverktyg.
- God slittålighet och därmed lång livslängd.
- Optimal passning i DIN-skruvar för lågt slitage och optimal vridmomentöverföring.
- Tillverkning baserad på professionella kvalitetskriterier enligt gällande ISO-normer med jämn och hög produktkvalitet.

## Allmänna beställningsdata

Typ	BIT E6,3 T20 X 150	Utförande
Art.nr.	<a href="#">2821510000</a>	Montageverktyg
GTIN (EAN)	4064675359050	
Förp.	5 ST	

## Byggstorlek 1



FieldPower®-kapslingarna är mycket stabila och uppfyller de högsta UL-kraven vad beträffar brandfarlighet enligt klass 5 VA.

- Modulen "TS 35 PT6" för montage på skena och kontaktenheten PT6 är enkla att låsa fast.
- De öppningsbara tätningarna tillåter också användning av konfektionerade kontaktdonsledningar.
- Versionerna med hög kåpa gör det möjligt att installera enheten. För kabeltätningar, se tillbehör

**BG GHDE HO SA UL PT6****Weidmüller Interface GmbH & Co. KG**

Klingenbergstraße 26

D-32758 Detmold

Germany

[www.weidmueller.com](http://www.weidmueller.com)**Tillbehör****Allmänna beställningsdata**

Typ	GH PT6	Utförande
Art.nr.	<a href="#">1070140000</a>	FieldPower® kapsling, 181 mm, 104 mm, 42 mm, IP65, i komplett
GTIN (EAN)	4032248825813	skick, glasfiberförstärkt polykarbonat, svart
Förp.	10 ST	