

CH20M45 C BK 1819

Weidmüller Interface GmbH & Co. KG
Klingenbergstraße 26
D-32758 Detmold
Germany

www.weidmueller.com

Produktillustration



CH20M kapslingens övertäckning med flip-funktion har praktiska funktioner som stöder din användning. Den kan förseglas, vilket garanterar ytterligare säkerhet och skydd för ditt innehåll. Du har också möjligheten att skriva ut på övertäckningen med hjälp av tampongtryck för att tydligt visa viktig information eller logotyper.

Dessutom kan märkpenor användas för att tillämpa specifika instruktioner eller märkningar direkt på övertäckningen.

Allmänna beställningsdata

Utförande	Modulär kapsling, OMNIMATE Housing – serie CH20M svart, transparent, Vändbar kåpa, Bredd: 45 mm
Art.nr.	1104430000
Typ	CH20M45 C BK 1819
GTIN (EAN)	4032248878901
Förp.	30 items

CH20M45 C BK 1819

Weidmüller Interface GmbH & Co. KG

Klingenbergstraße 26

D-32758 Detmold

Germany

www.weidmueller.com

Tekniska data

Godkännanden

ROHS Uppfyllelse

Mått och vikter

Djup	6 mm	Byggdjup (tum)	0.2362 inch
Höjd	86.9 mm	Bygghöjd (tum)	3.4213 inch
Bredd	45 mm	Byggbredd (tum)	1.7716 inch
Nettovikt	7.37 g		

Temperaturer

Omgivningstemperatur	-25 °C...85 °C	Temperaturområde för användning	-40...120 °C
Fuktighet	5-93% rel. fuktighet, Tu = 40 °C, ingen kondens		

Miljööverensstämmelse för produkt

RoHS-kompatibilitetsstatus	Kompatibel utan undantag
REACH SVHC	Nej mSvHC över 0,1 viktprocent

Materialdata

Brännbarhetsklass enligt UL 94	V-2	Isoleringsmaterial	PC
Isoleringsmaterialgrupp	IIIa	Yta	obehandlad
Grundläggande material	Plast	CTI (Comparative Tracking Index)	175 ≤ CTI <400

Allmänna data

Färgkod	svart, transparent	Skyddsklass	IP20 efter installation
Färgtabell (jämförbar)	RAL 9011, -	Information om hela monteraget, se artikelreferenser	CH20M45 B BK/OR 2010
Gjutbarhet	Nej		

Komponentegenskaper

Säkerhetslås	kan plomberas	Integrerbar märkning	Ja
--------------	---------------	----------------------	----

Anpassningsalternativ

Kundspecifika utskärningar möjliga	Nej	Kundspecifik märkning möjlig	Ja
Kundspecifik beställningsprocess	Se riktlinjer under downloads	Alternativa färger	Mer på begäran

Klassificeringar

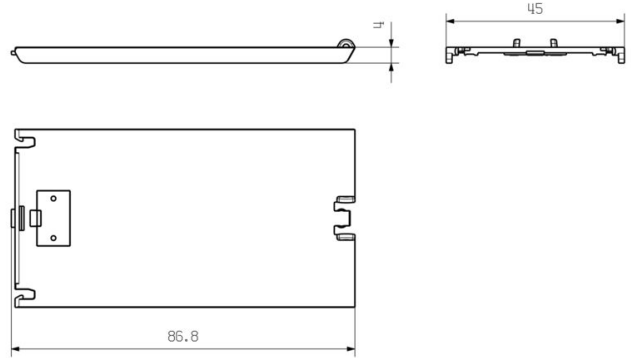
ETIM 8.0	EC001031	ETIM 9.0	EC001031
ETIM 10.0	EC001031	ECLASS 14.0	27-19-06-03
ECLASS 15.0	27-19-06-03		

Ritningar

Produktillustration



Profilritning



CH20M45 C BK 1819

Weidmüller Interface GmbH & Co. KG

Klingenbergstraße 26

D-32758 Detmold

Germany

www.weidmueller.com

Tillbehör

Specialtryck



ESG är den beprövade märkningen för många kända elektriska apparater i MultiCard-format. Resultatet är en högklassig apparatmärkning med en kontrastrik text. Olika typer är tillgängliga för enheter från tillverkare som Siemens, ABB, Beckhoff osv.

Fördelar i korthet:

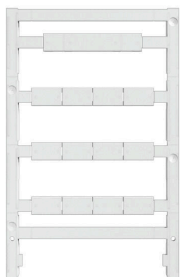
- Universellt användbara skyltar, beroende av typ: antingen självhäftande eller snäppbara märkningar.
- För apparater på skena, som t.ex. automatsäkringar, erbjuder vi ESG för påsnäppning på en skyltskena
- Individuellt tryck med laserkvalitet efter uppgift

För specialtryck: Skicka en fil till oss av vår märkningsprogramvara M-Print PRO eller M-Print PRO Online (utan installation) för dina märkningsspecifikationer.

Allmänna beställningsdata

Typ	ESG 8/13.5/43.3 SAI SDR	Utförande
Art.nr.	1038860000	ESG, Apparatmärkning x 13.5 mm, PA 66, Färgkod: enligt kundönskan, jackbar
GTIN (EAN)	4032248768110	
Förp.	1 ST	

Neutral



ESG är den beprövade märkningen för många kända elektriska apparater i MultiCard-format. Resultatet är en högklassig apparatmärkning med en kontrastrik text. Olika typer är tillgängliga för enheter från tillverkare som Siemens, ABB, Beckhoff osv.

Fördelar i korthet:

- Universellt användbara skyltar, beroende av typ: antingen självhäftande eller snäppbara märkningar.
- För apparater på skena, som t.ex. automatsäkringar, erbjuder vi ESG för påsnäppning på en skyltskena
- Individuellt tryck med laserkvalitet efter uppgift

För specialtryck: Skicka en fil till oss av vår märkningsprogramvara M-Print PRO eller M-Print PRO Online (utan installation) för dina märkningsspecifikationer.

Allmänna beställningsdata

Typ	ESG 8/13.5/43.3 SAI AU	Utförande
Art.nr.	1912130000	ESG, Apparatmärkning x 13.5 mm, PA 66, Färgkod: transparent, jackbar
GTIN (EAN)	4032248541164	
Förp.	5 ST	