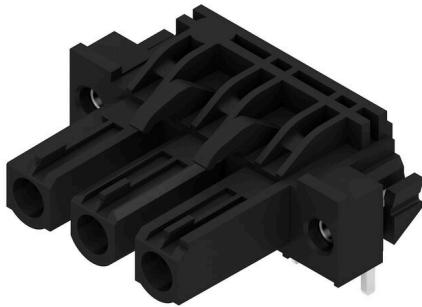


## BLL 7.62HP/03/90LF 3.2SN BK BX

**Weidmüller Interface GmbH & Co. KG**  
 Klingenbergstraße 26  
 D-32758 Detmold  
 Germany

www.weidmueller.com

### Produktillustration



90° honkontakt för kretskortet med delning 7,62. Uppfyller kraven i IEC 61800-5-1 och möjliggör UL-godkännande enligt UL840 600 V. Idealisk fingersäker lösning för kraftutgången och mellanliggande kretsapplikationer. Kontaktbilden garanterar en fingersäkerhet av >3 mm enligt IEC61800-5-1.

Varianter: utan fläns, flänsvariant, lödd flänsvariant.

### Allmänna beställningsdata

Utförande	Kretskortsstickanslutning, Hylslist, Lödfläns, THT lödanslutning, 7.62 mm, Antal poler: 3, 90°, Lödstiftlängd (l): 3.2 mm, förtennad, svart, Box
Art.nr.	<a href="#">1095650000</a>
Typ	BLL 7.62HP/03/90LF 3.2SN BK BX
GTIN (EAN)	4032248868544
Förp.	54 items
Produktparametrar	IEC: 630 V / 24 A UL: 300 V / 20 A
Förpackning	Box

## BLL 7.62HP/03/90LF 3.2SN BK BX

Weidmüller Interface GmbH & Co. KG  
Klingenbergstraße 26  
D-32758 Detmold  
Germany

www.weidmueller.com

## Technical data

## Godkännanden

Godkännanden



ROHS	Uppfyllelse
UL File Number Search	<a href="#">UL-webbplats</a>
Certifikat nr (cURus)	E60693

## Mått och vikter

Djup	24.5 mm	Byggdjup (tum)	0.9646 inch
Höjd	13.7 mm	Bygghöjd (tum)	0.5394 inch
Bredd	32.04 mm	Byggbredd (tum)	1.2614 inch
Nettovikt	6.02 g		

## Miljööverensstämmelse för produkt

RoHS-kompatibilitetsstatus	Kompatibel utan undantag
REACH SVHC	Nej mSvHC över 0,1 viktprocent

## Packaging

Förpackning	Box	VPE-längd	338.00 mm
VPE-bredd	130.00 mm	VPE-höjd	27.00 mm

## Systemvärden

Produktfamilj	OMNIMATE Power – serie BL/SL 7.62HP	Anslutningstyp	Kretskortanslutning
Delning i mm (P)	7.62 mm	Delning i tum (P)	0.300 "
Antal poler	3	L1 i mm	15.24 mm
L1 i tum	0.600 "	Antal rader	1
Polradstal	1	Beröringsskydd enligt DIN VDE 57	fingersäker
Beröringsskydd enligt DIN VDE 0470	IP 20	Koderbar	Ja
Max. instickskraft/pol	10 N	Max. dragkraft/pol	7 N

## Materialdata

Isoleringsmaterial	PA GF	Färgkod	svart
Färgtabell (jämförbar)	RAL 9011	Isoleringsmaterialgrupp	IIIa
CTI (Comparative Tracking Index)	≥ 200	Moisture Level (MSL)	
Brännbarhetsklass enligt UL 94	V-0	Kontaktmaterial	Cu-legering
Kontakttyta	förtennad	Skiktstruktur för lödanslutningen	2...3 µm Ni / 2...4 µm Sn matt
Skiktstruktur för stiftkontakten	4...8 µm Sn hot-dip tinned	Lagertemperatur, min.	-40 °C
Lagertemperatur, max.	70 °C	Drifttemperatur, min.	-50 °C
Drifttemperatur, max	100 °C	Temperaturområde Montage, min.	-25 °C
Temperaturområde Montage, max.	100 °C		

## Märkdata enligt CSA

Institut (CSA)	CSA	Certifikat nr. (CSA)	200039-1121690
Märkspänning (användargrupp B / CSA)	300 V	Märkspänning (användargrupp C / CSA)	150 V
Märkspänning (användargrupp D / CSA)	300 V	Märkström (användargrupp B / CSA)	20 A
Märkström (användargrupp C / CSA)	20 A	Märkström (användargrupp D / CSA)	10 A

**BLL 7.62HP/03/90LF 3.2SN BK BX**

**Weidmüller Interface GmbH & Co. KG**  
Klingenbergstraße 26  
D-32758 Detmold  
Germany

www.weidmueller.com

**Technical data**

Hänvisning till godkännandevärden Specifikationerna avser maxvärden. För detaljer – se typgodkännandeintyg.

**Märkdata enligt UL 1059**

Institut (cURus)	CURUS	Certifikat nr (cURus)	E60693
Märkspänning (användargrupp B / UL 1059)	300 V	Märkspänning (användargrupp C / UL 1059)	150 V
Märkspänning (användargrupp D / UL 1059)	300 V	Märkström (användargrupp B / UL 1059)	20 A
Märkström (användargrupp C / UL 1059)	20 A	Märkström (användargrupp D / UL 1059)	10 A
Krypsträcka, min.	7.8 mm	Luftsträcka, min.	7.2 mm
Hänvisning till godkännandevärden	Specifikationerna avser maxvärden. För detaljer – se typgodkännandeintyg.		

**Märkdata enligt IEC**

testad enligt standard	IEC 60664-1, IEC 61984	Märkström, min. antal poler (Tu=20°C)	24 A
Märkström, max. antal poler (Tu=20°C)	24 A	Märkström, min. antal poler (Tu=40°C)	24 A
Märkström, max. antal poler (Tu=40°C)	21 A	Märkspänning vid överspänningsk./ Nedsmutningsgrad II/2	630 V
Märkspänning vid överspänningsk./ Nedsmutningsgrad III/2	630 V	Märkspänning vid överspänningskat./ Nedsmutningsgrad III/3	400 V
Märkspänning vid överspänningsk./ Nedsmutningsgrad II/2	4 kV	Märkspänning vid överspänningsk./ Nedsmutningsgrad III/2	6 kV
Märkstötspänning vid överspänningsk./ Nedsmutningsgrad III/3	6 kV	Korttidströmhållfasthet	3 x 1s mit 180 A
Krypsträcka, min.	7.8 mm	Luftsträcka, min.	7.2 mm

**Viktig hänvisningstext**

IPC-konformitet	Konformitet: Produkterna utvecklas, tillverkas och levereras i enlighet med internationellt erkända standarder och normer, och uppfyller de egenskaper som garanteras i databladet resp. har designegenskaper i enlighet med IPC-A-610 "Klass 2". Övriga anspråk gällande produkterna kan bedömas på begäran.
Hänvisningstext	<ul style="list-style-type: none"> <li>• Additional variants on request</li> <li>• Gold-plated contact surfaces on request</li> <li>• Spacing between rows: see hole layout</li> <li>• Rated current related to rated cross-section &amp; min. No. of poles.</li> <li>• P on drawing = pitch</li> <li>• Rated data refer only to the component itself. Clearance and creepage distances to other components are to be designed in accordance with the relevant application standards.</li> <li>• In accordance with IEC 61984, OMNIMATE-connectors are connectors without breaking capacity (COC). During designated use, connectors are not allowed to be engaged or disengaged when live or under load</li> <li>• Long term storage of the product with average temperature of 50 °C and maximum humidity 70%, 36 months</li> </ul>

**Klassificeringar**

ETIM 8.0	EC002637	ETIM 9.0	EC002637
ETIM 10.0	EC002637	ECLASS 14.0	27-46-02-01
ECLASS 15.0	27-46-02-01		

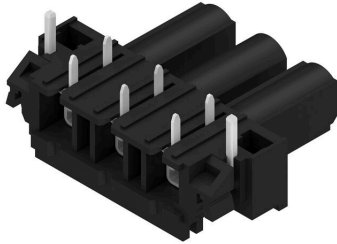
**BLL 7.62HP/03/90LF 3.2SN BK BX**

Weidmüller Interface GmbH & Co. KG  
 Klingenbergstraße 26  
 D-32758 Detmold  
 Germany

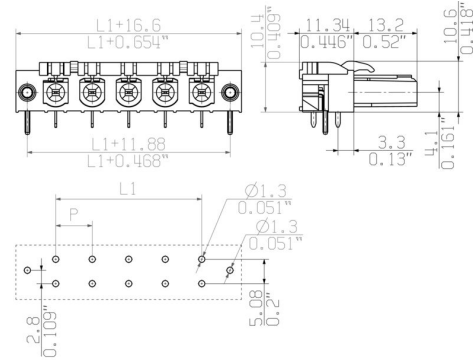
Drawings

www.weidmueller.com

Produktillustration

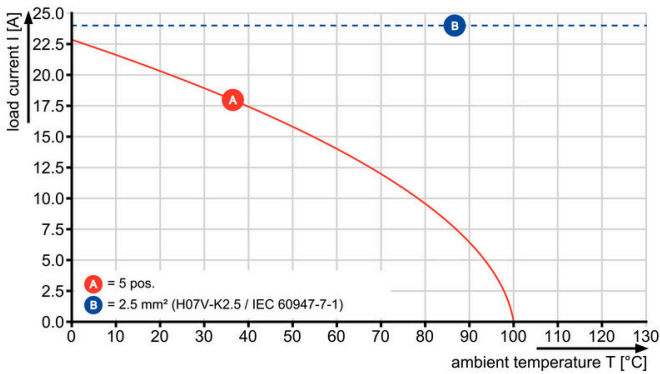


Dimensional drawing



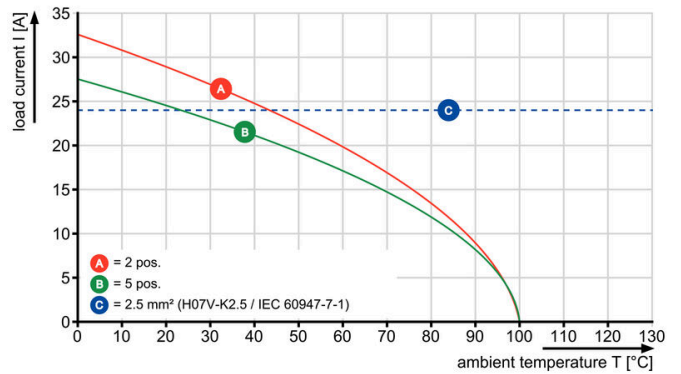
Graph

BLL 7.62HP/./90 - SLZ 7.62HP/./180



Graph

BLL 7.62HP/./90 - SLF 7.62HP/./180



Graph

BLL 7.62HP/./90 - SLZ 7.62HP/./180



## BLL 7.62HP/03/90LF 3.2SN BK BX

**Weidmüller Interface GmbH & Co. KG**  
 Klingenbergstraße 26  
 D-32758 Detmold  
 Germany

www.weidmueller.com

## Accessories

### Kodelement



Kopplar bara vad som hör ihop: Rätt anslutning på rätt ställe.

Kodnings- och förvriddningsskyddselementen tilldelar tydligt anslutande element under tillverkningen och driften

Kodnings- och förvriddningsskyddselementen skjuts in innan bestyckningen eller under kabelkonfektioneringen. Alternativen hos Weidmüller: konfigurera enkelt och individuellt online i variantkonfiguratoren och få färdigt förkodat.

En felbestyckning på kretskortet eller felanslutning av anslutningselement är inte längre möjligt.

Fördelen: Ingen felsökning vid tillverkningen och ingen felhantering av användaren.

### Allmänna beställningsdata

Typ	BLZ/SL KO OR BX	Utförande
Art.nr.	<a href="#">1573010000</a>	Kretskortsstickanslutning, Tillbehör, Kodelement, orange, Antal
GTIN (EAN)	4008190048396	poler: 1
Förp.	100 ST	
Typ	BLZ/SL KO BK BX	Utförande
Art.nr.	<a href="#">1545710000</a>	Kretskortsstickanslutning, Tillbehör, Kodelement, svart, Antal poler:
GTIN (EAN)	4008190087142	1
Förp.	50 ST	

## BLL 7.62HP/03/90LF 3.2SN BK BX

**Weidmüller Interface GmbH & Co. KG**  
Klingenbergstraße 26  
D-32758 Detmold  
Germany

www.weidmueller.com

## Counterpart

### SLF 7.62HP/180F



180° inverterad hankontakt med PUSH IN anslutningsteknologi för fältkablar 2,5 mm<sup>2</sup> med delning 7,62. Dessutom idealisk som en fingersäker lösning för backspänningar.

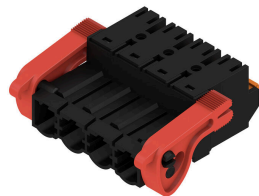
Uppfyller kraven enligt UL 1059 600 V klass C och IEC 61800-5-1.

Varianter: kan levereras utan fläns, med ytterfläns, med lösgöringsbygel.

#### Allmänna beställningsdata

Typ	SLF 7.62HP/03/180F SN B...	Utförande
Art.nr.	<a href="#">1043680000</a>	Kretskortsstickanslutning, Stiftkontakt, 7.62 mm, Antal poler: 3, 180°,
GTIN (EAN)	4032248775255	PUSH IN med manöverknapp, Fjäderanslutning, Anslutningsområde,
Förp.	54 ST	max. : 2.5 mm <sup>2</sup> , Box

### SLF 7.62HP/180LR



180° inverterad hankontakt med PUSH IN anslutningsteknologi för fältkablar 2,5 mm<sup>2</sup> med delning 7,62. Dessutom idealisk som en fingersäker lösning för backspänningar.

Uppfyller kraven enligt UL 1059 600 V klass C och IEC 61800-5-1.

Varianter: kan levereras utan fläns, med ytterfläns, med lösgöringsbygel.

#### Allmänna beställningsdata

Typ	SLF 7.62HP/03/180LR SN ...	Utförande
Art.nr.	<a href="#">1043760000</a>	Kretskortsstickanslutning, Stiftkontakt, 7.62 mm, Antal poler: 3, 180°,
GTIN (EAN)	4032248775330	PUSH IN med manöverknapp, Fjäderanslutning, Anslutningsområde,
Förp.	54 ST	max. : 2.5 mm <sup>2</sup> , Box

### SLZ 7.62HP/180F



180° inverterad hankontakt med skruv-anslutning för fältkablar 2,5 mm<sup>2</sup> med delning 7,62. Dessutom idealisk som en fingersäker lösning för backspänningar.

Uppfyller kraven enligt UL 1059 600 V klass C och IEC 61800-5-1.

Varianter: kan levereras utan fläns, med ytterfläns, med lösgöringsbygel.

#### Allmänna beställningsdata

Typ	SLZ 7.62HP/03/180F SN B...	Utförande
Art.nr.	<a href="#">1043440000</a>	Kretskortsstickanslutning, Stiftkontakt, 7.62 mm, Antal poler: 3, 180°,
GTIN (EAN)	4032248775019	Klämbygelanslutning, Anslutningsområde, max. : 2.5 mm <sup>2</sup> , Box
Förp.	54 ST	