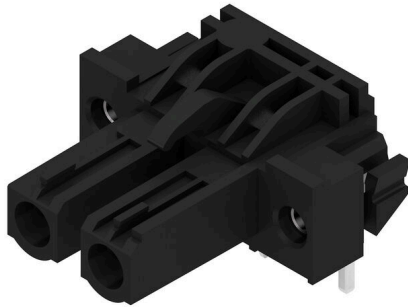


BLL 7.62HP/02/90LF 3.2SN BK BX

Weidmüller Interface GmbH & Co. KG
 Klingenbergstraße 26
 D-32758 Detmold
 Germany

www.weidmueller.com

Produktillustration



90° honkontakt för kretskortet med delning 7,62. Uppfyller kraven i IEC 61800-5-1 och möjliggör UL-godkännande enligt UL840 600 V. Idealisk fingersäker lösning för kraftutgången och mellanliggande kretsapplikationer. Kontaktbilden garanterar en fingersäkerhet av >3 mm enligt IEC61800-5-1.

Varianter: utan fläns, flänsvariant, lödd flänsvariant.

Allmänna beställningsdata

Utförande	Kretskortsstickanslutning, Hylslist, Löddfläns, THT lödanslutning, 7.62 mm, Antal poler: 2, 90°, Lödstiftlängd (l): 3.2 mm, förtennad, svart, Box
Art.nr.	1095640000
Typ	BLL 7.62HP/02/90LF 3.2SN BK BX
GTIN (EAN)	4032248868537
Förp.	72 items
Produktparametrar	IEC: 630 V / 24 A UL: 300 V / 20 A
Förpackning	Box
Leveransstatus	Denna artikel kommer inte längre att finnas i framtiden.
Sista orderdatum	2027-11-30T00:00:00+01:00
Skapandedatum	03.07.2026 07:47:21 MEZ

BLL 7.62HP/02/90LF 3.2SN BK BX

Weidmüller Interface GmbH & Co. KG
Klingenbergstraße 26
D-32758 Detmold
Germany

www.weidmueller.com

Tekniska data

Godkännanden

Godkännanden



ROHS	Uppfyllelse
UL File Number Search	UL-webbplats
Certifikat nr (cURus)	E60693

Mått och vikter

Djup	24.5 mm	Byggdjup (tum)	0.9646 inch
Höjd	13.7 mm	Bygghöjd (tum)	0.5394 inch
Bredd	24.42 mm	Byggbredd (tum)	0.9614 inch
Nettovikt	4.5 g		

Miljööverensstämmelse för produkt

RoHS-kompatibilitetsstatus	Kompatibel utan undantag
REACH SVHC	Nej mSvHC över 0,1 viktprocent

Packaging

Förpackning	Box	VPE-längd	350.00 mm
VPE-bredd	135.00 mm	VPE-höjd	30.00 mm

Systemvärden

Produktfamilj	OMNIMATE Power – serie BL/SL 7.62HP	Anslutningstyp	Kretskortanslutning
Delning i mm (P)	7.62 mm	Delning i tum (P)	0.300 "
Antal poler	2	L1 i mm	7.62 mm
L1 i tum	0.300 "	Antal rader	1
Polradstal	1	Beröringsskydd enligt DIN VDE 57	fingersäker
Beröringsskydd enligt DIN VDE 0470	IP 20	Koderbar	Ja
Max. instickskraft/pol	10 N	Max. dragkraft/pol	7 N

Materialdata

Isoleringsmaterial	PA GF	Färgkod	svart
Färgtabell (jämförbar)	RAL 9011	Isoleringsmaterialgrupp	IIIa
CTI (Comparative Tracking Index)	≥ 200	Moisture Level (MSL)	
Brännbarhetsklass enligt UL 94	V-0	Kontaktmaterial	Cu-legering
Kontakttyta	förtennad	Skiktstruktur för lödanslutningen	2...3 µm Ni / 2...4 µm Sn matt
Skiktstruktur för stiftkontakten	4...8 µm Sn hot-dip tinned	Lagertemperatur, min.	-40 °C
Lagertemperatur, max.	70 °C	Drifttemperatur, min.	-50 °C
Drifttemperatur, max	100 °C	Temperaturområde Montage, min.	-25 °C
Temperaturområde Montage, max.	100 °C		

Märkdata enligt CSA

Institut (CSA)	CSA	Certifikat nr. (CSA)	200039-1121690
Märkspänning (användargrupp B / CSA)	300 V	Märkspänning (användargrupp C / CSA)	150 V
Märkspänning (användargrupp D / CSA)	300 V	Märkström (användargrupp B / CSA)	20 A
Märkström (användargrupp C / CSA)	20 A	Märkström (användargrupp D / CSA)	10 A

BLL 7.62HP/02/90LF 3.2SN BK BX

Weidmüller Interface GmbH & Co. KG
Klingenbergstraße 26
D-32758 Detmold
Germany

www.weidmueller.com

Tekniska data

Hänvisning till godkännandevärden Specifikationerna avser maxvärden. För detaljer – se typgodkännandeintyg.

Märkdata enligt UL 1059

Institut (cURus)	CURUS	Certifikat nr (cURus)	E60693
Märkspänning (användargrupp B / UL 1059)	300 V	Märkspänning (användargrupp C / UL 1059)	150 V
Märkspänning (användargrupp D / UL 1059)	300 V	Märkström (användargrupp B / UL 1059)	20 A
Märkström (användargrupp C / UL 1059)	20 A	Märkström (användargrupp D / UL 1059)	10 A
Krypsträcka, min.	7.8 mm	Luftsträcka, min.	7.2 mm
Hänvisning till godkännandevärden	Specifikationerna avser maxvärden. För detaljer – se typgodkännandeintyg.		

Märkdata enligt IEC

testad enligt standard	IEC 60664-1, IEC 61984	Märkström, min. antal poler (Tu=20°C)	24 A
Märkström, max. antal poler (Tu=20°C)	24 A	Märkström, min. antal poler (Tu=40°C)	24 A
Märkström, max. antal poler (Tu=40°C)	21 A	Märkspänning vid överspänningsk./Nedsmutningsgrad II/2	630 V
Märkspänning vid överspänningsk./Nedsmutningsgrad III/2	630 V	Märkspänning vid överspänningskat./Nedsmutningsgrad III/3	400 V
Märkspänning vid överspänningsk./Nedsmutningsgrad II/2	4 kV	Märkspänning vid överspänningsk./Nedsmutningsgrad III/2	6 kV
Märkstötspänning vid överspänningsk./Nedsmutningsgrad III/3	6 kV	Korttidströmhållfasthet	3 x 1s mit 180 A
Krypsträcka, min.	7.8 mm	Luftsträcka, min.	7.2 mm

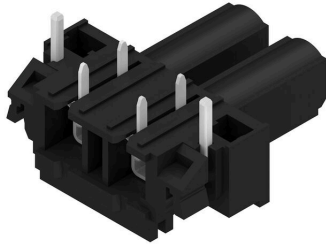
Viktig hänvisningstext

IPC-konformitet	Konformitet: Produkterna utvecklas, tillverkas och levereras i enlighet med internationellt erkända standarder och normer, och uppfyller de egenskaper som garanteras i databladet resp. har designegenskaper i enlighet med IPC-A-610 "Klass 2". Övriga anspråk gällande produkterna kan bedömas på begäran.
Hänvisningstext	<ul style="list-style-type: none"> • Additional variants on request • Gold-plated contact surfaces on request • Spacing between rows: see hole layout • Rated current related to rated cross-section & min. No. of poles. • P on drawing = pitch • Rated data refer only to the component itself. Clearance and creepage distances to other components are to be designed in accordance with the relevant application standards. • In accordance with IEC 61984, OMNIMATE-connectors are connectors without breaking capacity (COC). During designated use, connectors are not allowed to be engaged or disengaged when live or under load • Long term storage of the product with average temperature of 50 °C and maximum humidity 70%, 36 months

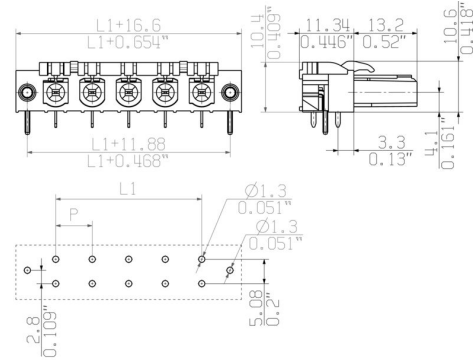
Klassificeringar

ETIM 8.0	EC002637	ETIM 9.0	EC002637
ETIM 10.0	EC002637	ECLASS 14.0	27-46-02-01
ECLASS 15.0	27-46-02-01		

Produktillustration

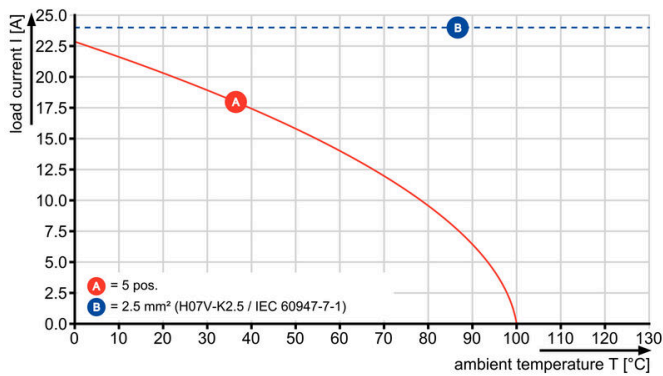


Dimensional drawing



Graph

BLL 7.62HP/./90 - SLZ 7.62HP/./180



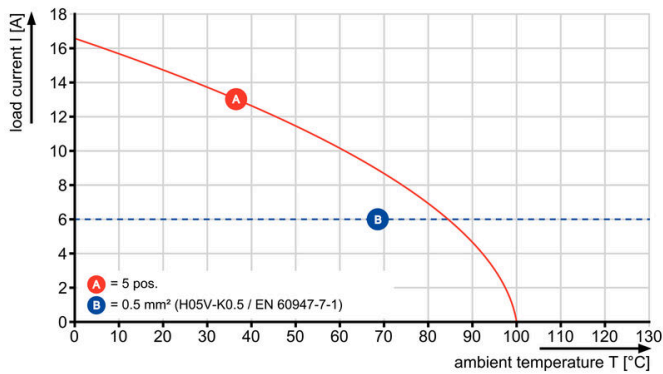
Graph

BLL 7.62HP/./90 - SLF 7.62HP/./180



Graph

BLL 7.62HP/./90 - SLZ 7.62HP/./180



BLL 7.62HP/02/90LF 3.2SN BK BX

Weidmüller Interface GmbH & Co. KG
 Klingenbergstraße 26
 D-32758 Detmold
 Germany

Tillbehör

www.weidmueller.com

Kodelement



Kopplar bara vad som hör ihop: Rätt anslutning på rätt ställe.

Kodnings- och förvriddningsskyddselementen tilldelar tydligt anslutande element under tillverkningen och driften

Kodnings- och förvriddningsskyddselementen skjuts in innan bestyckningen eller under kabelkonfektioneringen. Alternativen hos Weidmüller: konfigurera enkelt och individuellt online i variantkonfiguratoren och få färdigt förkodat.

En felbestyckning på kretskortet eller felanslutning av anslutningselement är inte längre möjligt.

Fördelen: Ingen felsökning vid tillverkningen och ingen felhantering av användaren.

Allmänna beställningsdata

Typ	BLZ/SL KO OR BX	Utförande
Art.nr.	1573010000	Kretskortsstickanslutning, Tillbehör, Kodelement, orange, Antal
GTIN (EAN)	4008190048396	poler: 1
Förp.	100 ST	
Typ	BLZ/SL KO BK BX	Utförande
Art.nr.	1545710000	Kretskortsstickanslutning, Tillbehör, Kodelement, svart, Antal poler:
GTIN (EAN)	4008190087142	1
Förp.	50 ST	

BLL 7.62HP/02/90LF 3.2SN BK BX

Weidmüller Interface GmbH & Co. KG
Klingenbergstraße 26
D-32758 Detmold
Germany

www.weidmueller.com

Motsvarighet

SLF 7.62HP/180F



180° inverterad hankontakt med PUSH IN anslutningsteknologi för fältkablar 2,5 mm² med delning 7,62. Dessutom idealisk som en fingersäker lösning för backspänningar.

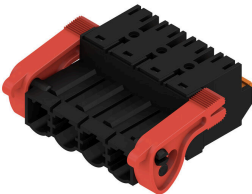
Uppfyller kraven enligt UL 1059 600 V klass C och IEC 61800-5-1.

Varianter: kan levereras utan fläns, med ytterfläns, med lösgöringsbygel.

Allmänna beställningsdata

Typ	SLF 7.62HP/02/180F SN B...	Utförande
Art.nr.	1043670000	Kretskortsstickanslutning, Stiftkontakt, 7.62 mm, Antal poler: 2, 180°,
GTIN (EAN)	4032248775248	PUSH IN med manöverknapp, Fjäderanslutning, Anslutningsområde,
Förp.	72 ST	max. : 2.5 mm ² , Box

SLF 7.62HP/180LR



180° inverterad hankontakt med PUSH IN anslutningsteknologi för fältkablar 2,5 mm² med delning 7,62. Dessutom idealisk som en fingersäker lösning för backspänningar.

Uppfyller kraven enligt UL 1059 600 V klass C och IEC 61800-5-1.

Varianter: kan levereras utan fläns, med ytterfläns, med lösgöringsbygel.

Allmänna beställningsdata

Typ	SLF 7.62HP/02/180LR SN ...	Utförande
Art.nr.	1043750000	Kretskortsstickanslutning, Stiftkontakt, 7.62 mm, Antal poler: 2, 180°,
GTIN (EAN)	4032248775323	PUSH IN med manöverknapp, Fjäderanslutning, Anslutningsområde,
Förp.	72 ST	max. : 2.5 mm ² , Box

SLZ 7.62HP/180F



180° inverterad hankontakt med skruv-anslutning för fältkablar 2,5 mm² med delning 7,62. Dessutom idealisk som en fingersäker lösning för backspänningar.

Uppfyller kraven enligt UL 1059 600 V klass C och IEC 61800-5-1.

Varianter: kan levereras utan fläns, med ytterfläns, med lösgöringsbygel.

Allmänna beställningsdata

Typ	SLZ 7.62HP/02/180F SN B...	Utförande
Art.nr.	1043430000	Kretskortsstickanslutning, Stiftkontakt, 7.62 mm, Antal poler: 2, 180°,
GTIN (EAN)	4032248775002	Klämbygelanslutning, Anslutningsområde, max. : 2.5 mm ² , Box
Förp.	72 ST	