

SAIL-M12BW-4-2L5.0UGE

Weidmüller Interface GmbH & Co. KG

Klingenbergstraße 26

D-32758 Detmold

Germany

www.weidmueller.com



Givar-/ställdonsledningar används för anslutning av givare och ställdon och för data- eller spänningsöverföring i en rad olika applikationer. Den formgjutna ledningen erbjuder en ansluten och testad anslutning av kontaktdonet till den fabriksanslutna ledningen. Ledningarna kan bli utsatta för en mängd olika driftvillkor såsom fukt, damm, värme, kyla, stötar och vibration.

Våra produktutvecklare har särskilt fokuserat på den här aspekten och tagit fram en rad olika M8 och M12 givar-/ställdonsledningar, så att du kan hitta den lösning du behöver för din applikation.

Om det är något du inte har hittat eller behöver du rådgivning? Kontakta oss!

Allmänna beställningsdata

| | |
|------------|---|
| Utförande | Sensor/Aktuator-Ledning, En ände utan kontakt, M12, Antal poler : 4, 5 m, Hona, vinklad, Skärmad: Nej, LED: Ja, Mantelmaterial: PUR, Halogener: Nej |
| Art.nr. | 1092950500 |
| Typ | SAIL-M12BW-4-2L5.0UGE |
| GTIN (EAN) | 4032248865796 |
| Förp. | 1 items |

SAIL-M12BW-4-2L5.0UGE

Weidmüller Interface GmbH & Co. KG

Klingenbergstraße 26

D-32758 Detmold

Germany

www.weidmueller.com

Tekniska data

Godkännanden

Godkännanden



| | |
|-----------------------|------------------------------|
| ROHS | Uppfyllelse |
| UL File Number Search | UL-webbplats |
| Certifikat nr. (UL) | E307231 |

Mått och vikter

| | |
|-----------|-------|
| Nettovikt | 163 g |
|-----------|-------|

Miljööverensstämmelse för produkt

| | |
|-------------------------------------|--------------------------------------|
| RoHS-kompatibilitetsstatus | Kompatibel med undantag |
| RoHS-undantag (om tillämpligt/känt) | 6c, 7cl |
| REACH SVHC | Lead 7439-92-1 |
| SCIP | 1c533b66-fcff-4da5-b89f-fd55fbf5cb55 |

Tekniska data för kabel

| | | | |
|-----------------------------------|--|----------------------------------|-----------------------|
| Kabellängd | 5 m | Mantelfärg | gul |
| Oljebeständighet | motsvarande IEC 60811:404 | Släpkedjetålighet | Ja |
| Ledararea | 0.34 mm ² | Skärmad | Nej |
| Halogener | Nej | Isolering | PP |
| Accelerartion | 5 m/s ² | Böjradie min, rörlig | 10 x kabeldiameter |
| Böjradie min, fast monterad | 5 x kabeldiameter | Böjcykler | 5 Mio |
| Flamhärdighet | In accordance with UL1581 UL / CUL FT2, enligt IEC 60332-2-2 | hastighet | 5 m/s |
| Mantelmateriel | PUR | Konfigurerbar kabellängd | Nej |
| LABS-fri | Ja | Hydrolys- och mikrobresistent | Ja |
| Mantel i enlighet med UL AWM-stil | 20549 (80 °C / 300 V) | Kärna i enlighet med UL AWM-stil | 10493 (80 °C / 300 V) |
| Bestrålning tvärbunden | Nej | Beständighet mot svetsgnistor | Nej |
| Färgkodning | brun, vit, blå, svart | Vridtålighet | 360 °/m |
| Temperaturområde, fast lagd | -40...80 °C | Säker mot svetsstänk | Nej |
| Böjningscykler vid vridning | > 5 Mio. | Temperaturområde, rörligt | -25...80 °C |
| Vridningslängd | 1 m | Antal poler | 4 |
| Ytterdiameter | 4.7 mm ± 0.2 mm | | |

Allmänna tekniska data

| | | | |
|---------------------------|---------------|-----------------------|--|
| Kodering | A-kodad | Anslutningsgänga | M12 |
| Kontaktyta | förgylld | LED | Ja |
| Utförande | Hona, vinklad | Kapslingsmaterial | PUR |
| Isolationsmotstånd | 108 Ω | Nominell spänning | 24 V |
| Märckström | 4 A | Skyddsklass | IP67, IP68, i åtdraget tillstånd, IP65, IP66 |
| Stickcykler | ≥ 100 | Nedsmutsningsgrad | 3 |
| bockad | Nej | Material låsring | Mässing, förnicklad |
| Temperaturområde kapsling | -25...+85 °C | Anslutningsvridmoment | M12: 0,8 - 1,2 Nm |

SAIL-M12BW-4-2L5.0UGE

Weidmüller Interface GmbH & Co. KG
 Klingenbergstraße 26
 D-32758 Detmold
 Germany

www.weidmueller.com

Tekniska data

Allmänna standarder

| | | | |
|----------------------|-----------------|---------------------|---------|
| Kontakt don Norm | IEC 61076-2-101 | Certifikat nr. (UL) | E307231 |
| Certifikat nr. (CSA) | 200039-2372994 | | |

Elektriska egenskaper

| | | | |
|--------------------|-------|-------------------|------|
| Isolationsmotstånd | 108 Ω | Nominell spänning | 24 V |
|--------------------|-------|-------------------|------|

Normer

| | |
|------------------|-----------------|
| Kontakt don Norm | IEC 61076-2-101 |
|------------------|-----------------|

Kontakt höger

| | |
|--------------------|---------------|
| Stickkontakt höger | fri ledarände |
|--------------------|---------------|

Kontakt vänster

| | |
|----------------------|---|
| Stickkontakt vänster | M12, A-kodad, IP69, honkontakt, vinklad 90°, Plast, LED, oskärmad |
|----------------------|---|

Klassificeringar

| | | | |
|-------------|-------------|-------------|-------------|
| ETIM 8.0 | EC001855 | ETIM 9.0 | EC001855 |
| ETIM 10.0 | EC001855 | ECLASS 14.0 | 27-06-03-11 |
| ECLASS 15.0 | 27-06-03-11 | | |

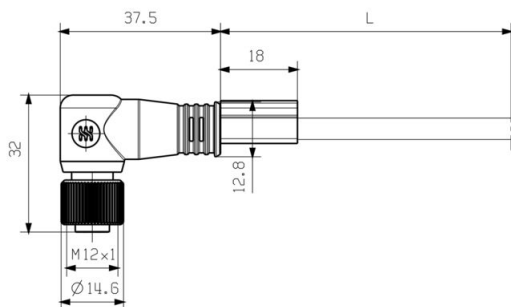
SAIL-M12BW-4-2L5.0UGE

Weidmüller Interface GmbH & Co. KG
 Klingenbergstraße 26
 D-32758 Detmold
 Germany

Ritningar

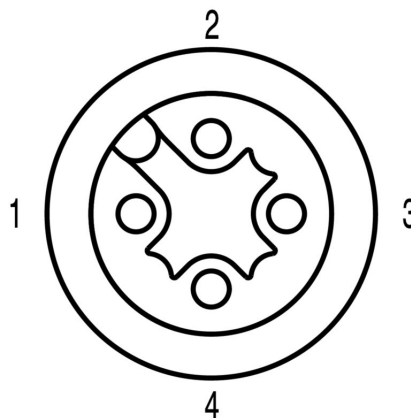
www.weidmueller.com

Profilritning



Angled socket

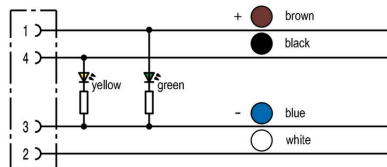
Polschema



Socket

Kopplingsbild

Det idealiska verktyget: Screwty® med momentfunktion



Light, securely screwed-in round plug-in connectors. Screwty set DM / VPE: 1 / Order No.: 1920000000 Adapters: M12, M12 F, M8, M8 F

SAIL-M12BW-4-2L5.0UGE

Weidmüller Interface GmbH & Co. KG
 Klingenbergstraße 26
 D-32758 Detmold
 Germany

www.weidmueller.com

Tillbehör

Kapverktyg



Kapverktyg för ledare upp till 8 mm, 12 mm, 14 mm och 22 mm ytterdiameter. Den speciella knivgeometrin tillåter nypningsfri kapning av koppar- och aluminiumledare med minimal fysisk ansträngning. Kapverktygen (KT 8 till KT 22) levereras även med VDE- och GS-testad skyddsisolering upp till 1 000 V enligt EN/IEC 60900.

Allmänna beställningsdata

| | | |
|------------|----------------------------|-------------------------------|
| Typ | KT 8 | Utförande |
| Art.nr. | 9002650000 | Kapverktyg, Enhandskapverktyg |
| GTIN (EAN) | 4008190020163 | |
| Förp. | 1 ST | |

Verktyg



Avmantlingsverktyg för PVC-isolerade kablar

Allmänna beställningsdata

| | | |
|------------|----------------------------|-----------------------------|
| Typ | AM 12 | Utförande |
| Art.nr. | 9030060000 | Verktyg, Avmantlingsverktyg |
| GTIN (EAN) | 4008190337827 | |
| Förp. | 1 ST | |

Screwty® kabelförskruvningsverktyg med momentfunktion



Det perfekta verktyget för alla tillämpningar
 Screwty® är det idealiska universalverktyget för åtdragning alla vanliga givar- och ställdonsledningar. Med Screwty® kommer man även lätt åt svåråtkomliga, runda kontaktdon. Utan stor kraft, bara med enkel vridning kan kontaktdon enkelt lossas och skruvas fast. Screwty® passar till de flesta ledningar och kontaktdon även från andra tillverkare (över 90 %) och är därmed unik och kan användas över hela världen. Screwty® består av ett handtag med en konventionell 1/4-tumsanslutning. Sålunda kan det användas för alla storlekar: för M12 och M8 runda anslutningsdon samt för M12F och M8F fritt konfektionerbara stickproppar och uttag, liksom för alla M23 stickproppar och uttag.

SAIL-M12BW-4-2L5.0UGE

Weidmüller Interface GmbH & Co. KG
 Klingenbergstraße 26
 D-32758 Detmold
 Germany

www.weidmueller.com

Tillbehör

Allmänna beställningsdata

| | | |
|------------|----------------------------|--|
| Typ | SCREWTY-M12-DM | Utförande |
| Art.nr. | 1900001000 | Cable gland tool for moulded M12 lines |
| GTIN (EAN) | 4032248436408 | |
| Förp. | 1 ST | |
| Typ | SAI-SCREWTY BOX | Utförande |
| Art.nr. | 1939180000 | Bolting tool |
| GTIN (EAN) | 4032248615506 | |
| Förp. | 1 ST | |
| Typ | SCREWTY SW12 | Utförande |
| Art.nr. | 2598970000 | Interchangeable blade for cable gland tool |
| GTIN (EAN) | 4050118781151 | |
| Förp. | 1 ST | |

Verktyg



- Avisoleringsverktyg med automatisk självjustering
- För fintrådiga och massiva ledare
- Idealiskt lämplig för maskiner och anläggningar, järnvägs- och spårbunden trafik, vindkraft, robotteknik, explosionsskydd samt marin-, offshore- och skeppsbyggnadssektorerna
- Avisoleringslängd justerbar med anslag
- Automatisk öppning av klämbacken efter avisolering
- Inga utfläktade kardeler
- Kan ställas in för olika isoleringstjocklekar
- Dubbelisolerade kablar i två processteg utan specialinställning
- Glappfri och självjusterande kapanordning
- Lång livslängd
- Optimerad ergonomisk design

Allmänna beställningsdata

| | | |
|------------|----------------------------|----------------------------|
| Typ | STRIPPER 6-16 RED-LINE | Utförande |
| Art.nr. | 9203110000 | Stripping and cutting tool |
| GTIN (EAN) | 4032248541423 | |
| Förp. | 1 ST | |

SAIL-M12BW-4-2L5.0UGE

Weidmüller Interface GmbH & Co. KG

Klingenbergstraße 26

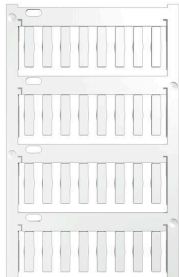
D-32758 Detmold

Germany

Tillbehör

www.weidmueller.com

Neutral



TM-I är en erkänd och ackrediterad märkningstyp för trafiktekniska applikationer. Det finns olika skyltlängder för individuell märkning med långa teckensträngar. Enkel hantering av separering och installation tack vare projektetmärkningsfältet. Montage av hylsor i förväg och eftermontering av skyltar erbjuder utmärkt mångsidighet. Den speciella konturen för TM-I ger enkel montering och säkrar fast positionering. De är kompatibla med ett antal kommersiellt tillgängliga hylsor. Tack vare MultiCard-formatet kan skyltarna märkas snabbt och bekvämt med PrintJet CONNECT, plotter eller STI-stift.

- Enkel hantering av separering och installation tack vare projektetmärkningsfältet.
- Erkänd och ackrediterad märkning för trafiktekniska applikationer
- Montage av hylsor i förväg och eftermontering av skyltar erbjuder utmärkt mångsidighet
- Ej lämplig för påskrift med P-Ink eller STI-S filtstift tillsammans med CLI T hylsor. För specialtryck: Skicka en fil till oss av vår märkningsprogramvara M-Print PRO eller M-Print PRO Online (utan installation) för dina märkningsspecifikationer.

Allmänna beställningsdata

| | | |
|------------|----------------------------|--|
| Typ | TM-I 18 MC NE WS | Utförande |
| Art.nr. | 1718431044 | TM-I, Insats märkning, 1.5 - 22 mm, 18 x 4 mm, vit |
| GTIN (EAN) | 4008190349011 | |
| Förp. | 320 ST | |
| Typ | TM-I 18 MC NE GE | Utförande |
| Art.nr. | 1718431687 | TM-I, Insats märkning, 1.5 - 22 mm, 18 x 4 mm, gul |
| GTIN (EAN) | 4008190349028 | |
| Förp. | 320 ST | |