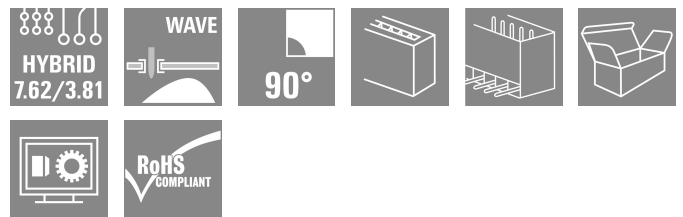
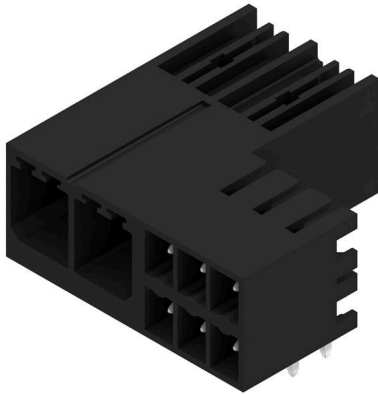


SV 7.62HP/02/90G SC/06R SN BK BX

Weidmüller Interface GmbH & Co. KG
 Klingenbergstraße 26
 D-32758 Detmold
 Germany

www.weidmueller.com

Produktillustration



Kombinerad 90° hankontakt med effekt- och signalkontakter i PUSH IN-anlutningsteknik inkl. självhållande mittflänslösning och (som alternativ) jackbar skärmanlutning med delning 7,62.

Möjliggör samtidig anslutning av effekt, signaler och (som alternativ) EMV-skärmning. Idealiskt för anslutning av servo- och asynkrona enheter.

Uppfyller kraven enligt IEC 61800-5-1 och möjliggör UL-godkännande enligt UL840 600 V i kombination med honkontakt BVF 7.62HP/...BCF..R...

Utan honkontakt garanterar kontaktbilden en minimal fingersäkerhet för effektkontakten av >3 mm med 20 N tryck på testfingret.

Den självhållande mittflänsen minskar utrymmesbehovet med en rasterbredd i jämförelse med konventionella lösningar.

Som alternativ efter förfrågan: utan flänsfäste, med extra skruvfäste eller med lödfänsfäste.

Allmänna beställningsdata

Utförande	Kretskortsstickanslutning, Stiftlist, stängd på sidan, THT lödanslutning, 7.62 mm, Antal poler: 2, 90°, Lödstiftlängd (l): 3.5 mm, förtennad, svart, Box
Art.nr.	1089920000
Typ	SV 7.62HP/02/90G SC/06R SN BK BX
GTIN (EAN)	4032248858347
Förp.	66 items
Produktparametrar	IEC: 1000 V / 41 A UL: 300 V / 35 A
Förpackning	Box

SV 7.62HP/02/90G SC/06R SN BK BX

Weidmüller Interface GmbH & Co. KG
Klingenbergstraße 26
D-32758 Detmold
Germany

www.weidmueller.com

Tekniska data

Godkännanden

Godkännanden



ROHS	Uppfyllelse
UL File Number Search	UL-webbplats
Certifikat nr (cURus)	E60693

Mått och vikter

Djup	28.3 mm	Byggdjup (tum)	1.1142 inch
Höjd	14.9 mm	Bygghöjd (tum)	0.5866 inch
Höjd lägstbyggande	11.4 mm	Bredd	27.64 mm
Byggbredd (tum)	1.0882 inch	Nettovikt	5.08 g

Miljööverensstämmelse för produkt

RoHS-kompatibilitetsstatus	Kompatibel utan undantag
REACH SVHC	Nej mSvHC över 0,1 viktprocent

Packaging

Förpackning	Box	VPE-längd	349.00 mm
VPE-bredd	135.00 mm	VPE-höjd	40.00 mm

Systemspecifikationer - Hybridverk | Tekniska data

Raster i mm (hybrid)	nominell	3.81 mm	
	Hybridkomponent	Signal	
Delning i mm (Signal)	3.81 mm		
Raster i tum (hybrid)	nominell	0.15 "	
	Hybridkomponent	Signal	
Delning i tum (Signal)	0.15 "		
Portal (hybrid)	nominell	6	
	Hybridkomponent	Signal	
Antal poler (Signal)	6		
Antal lödstift per pol (hybrid)	Hybridkomponent	Signal	
	nominell	1	
Antal lödstift per pol (Signal)	1		
Dimensioner för lödstift (hybrid)	Dimensioner för lödstift	0,8 x 0,8 mm	
	Hybridkomponent	Signal	
Dimensioner för lödstift	0.8 x 0.8 mm		
Dimensioner för lödstift = d-tolerans (hybrid)	Dimensioner för lödstift = d-tolerans	Undre tolerans med prefix (visar minimum)	-0,03
		Övre tolerans med prefix (visar maximum)	+0,01
	Hybridkomponent	Tolerans, enhet	mm
Dimensioner för lödstift = d-tolerans	-0,03 / +0,01 mm		
Bestyckningshål-diameter (hybrid)	Hybridkomponent	Signal	
	nominell	1.3 mm	
PCB håldiameter (Signal)	1.3 mm		
Bestyckningshål-diameter tolerans (hybrid)	Hybridkomponent	Signal	
	Tolerans diameter bestyckningshål (D)	± 0,1 mm	
	Tolerans diameter bestyckningshål (D)	+ 0,1 mm	

SV 7.62HP/02/90G SC/06R SN BK BX

Weidmüller Interface GmbH & Co. KG
 Klingenbergstraße 26
 D-32758 Detmold
 Germany

www.weidmueller.com

Tekniska data

PCB håldiametertolerans (Signal)	± 0.1 mm			
L2 i mm	7.62 mm			
L2 i tum	0.300 "			
Antal rader (hybrid)	Hybridkomponent	Signal		
Antal rader (Signal)	2			
Kontaktmaterial (hybrid)	Hybridkomponent	Signal		
	Kontaktmaterial	CuMg		
Kontaktmaterial (Signal)	CuMg			
Kontakttyta (hybrid)	Hybridkomponent	Signal		
	Kontakttyta	förtennad		
Kontakttyta (Signal)	tinned			
Skiktstruktur för lödanslutningen (hybrid)	Skiktstruktur för lödanslutningen	Material	Ni	
		Skiktets styrka	min.	1 µm
			max.	3 µm
		Material	Sn	
Skiktets styrka	min.	4 µm		
	max.	8 µm		
	Hybridkomponent	Signal		
Skiktstruktur för lödanslutningen (signal)	1-3 µm Ni / 4-8 µm Sn			
Skiktstruktur för stiftkontakten (hybrid)	Skiktstruktur för stiftkontakten	Material	Ni	
		Skiktets styrka	min.	1 µm
			max.	3 µm
		Material	Sn	
Skiktets styrka	min.	4 µm		
	max.	8 µm		
	Hybridkomponent	Signal		
Skiktstruktur för stiftkontakten (signal)	1-3 µm Ni / 4-8 µm Sn			
Märkspänning för överspänningsklass/nedsmutningsgrad nivå II/2 (hybrid)	Hybridkomponent	Signal		
	nominell	320 V		
Märkspänning för överspänning klass/nedsmutningsgrad nivå II/2 (Signal)	320 V			
Märkspänning för överspänningsklass/nedsmutningsgrad nivå III/2 (hybrid)	Hybridkomponent	Signal		
	nominell	160 V		
Märkspänning för överspänning klass/nedsmutningsgrad nivå III/2 (Signal)	160 V			
Märkspänning för överspänningsklass/nedsmutningsgrad nivå III/3 (hybrid)	Hybridkomponent	Signal		
	nominell	160 V		
Märkspänning för överspänning klass/nedsmutningsgrad nivå III/3 (Signal)	160 V			
Märkstötspänning för överspänning klass/nedsmutningsgrad nivå II/2 (hybrid)	Hybridkomponent	Signal		
	nominell	2.5 kV		
Märkstötspänning för överspänning klass/nedsmutningsgrad nivå II/2 (Signal)	2.5 kV			
Märkstötspänning för överspänning klass/nedsmutningsgrad nivå III/2 (hybrid)	Hybridkomponent	Signal		
	nominell	2.5 kV		
Märkstötspänning för överspänning klass/nedsmutningsgrad nivå III/2 (Signal)	2.5 kV			
Märkstötspänning för överspänning klass/nedsmutningsgrad nivå III/3 (hybrid)	Hybridkomponent	Signal		
	nominell	2.5 kV		
Märkstötspänning för överspänning klass/nedsmutningsgrad nivå III/3 (Signal)	2.5 kV			
Märkström, antal poler (Tu=40°C) (hybrid)	Hybridkomponent	Signal		
	min.	12.7 A		

SV 7.62HP/02/90G SC/06R SN BK BX

Weidmüller Interface GmbH & Co. KG
 Klingenbergstraße 26
 D-32758 Detmold
 Germany

www.weidmueller.com

Tekniska data

Märkström, antal poler (Tu=20°C) (hybrid)	Hybridkomponent	Signal
	min.	14.2 A
Korttids strömtålighet (hybrid)	Korttidströmhållfasthet	3 x 1s mit 80 A
	Hybridkomponent	Signal
Kortvarigt motstånd strömbeständighet (Signal)	3 x 1s with 80 A	
Krypvstånd (hybrid)	Hybridkomponent	Signal
	min.	4.38 mm
Luftavstånd (hybrid)	Hybridkomponent	Signal
	min.	3.6 mm
Märkspänning (användargrupp B / CSA) (hybrid)	Hybridkomponent	Signal
	nominell	300 V
Märkspänning (användargrupp B / CSA) (Signal)	300 V	
Märkspänning (användargrupp C / CSA) (hybrid)	Hybridkomponent	Signal
	nominell	50 V
Märkspänning (användargrupp C / CSA) (Signal)	50 V	
Märkström (användargrupp B / CSA) (hybrid)	Hybridkomponent	Signal
	nominell	9 A
Märkström (användargrupp B / CSA) (Signal)	9 A	
Märkström (användargrupp C / CSA) (hybrid)	Hybridkomponent	Signal
	nominell	9 A
Märkström (användargrupp C / CSA) (Signal)	9 A	
Märkström (användargrupp D / CSA) (hybrid)	Hybridkomponent	Signal
	nominell	9 A
Märkström (användargrupp D / CSA) (Signal)	9 A	
Märkspänning (användargrupp B / UL 1059) (hybrid)	Hybridkomponent	Signal
	nominell	300 V
Märkspänning (användargrupp B / UL 1059) (Signal)	300 V	
Märkspänning (användargrupp C / UL 1059) (hybrid)	Hybridkomponent	Signal
	nominell	50 V
Märkspänning (användargrupp C / UL 1059) (Signal)	50 V	
Märkspänning (användargrupp D / UL 1059) (hybrid)	Hybridkomponent	Signal
Märkström (användargrupp B / UL 1059) (hybrid)	Hybridkomponent	Signal
	nominell	5 A
Märkström (användargrupp B / UL 1059) (Signal)	5 A	
Märkström (användargrupp C / UL 1059) (hybrid)	Hybridkomponent	Signal
	nominell	5 A
Märkström (användargrupp C / UL 1059) (Signal)	5 A	
Märkström (användargrupp D / UL 1059) (hybrid)	Hybridkomponent	Signal

Systemparametrar

Produktfamilj	OMNIMATE Power – serie BV/SV 7.62HP	Anslutningstyp	Kretskortanslutning
Montering på kretskortet	THT lödanslutning	Delning i mm (P)	7.62 mm
Delning i tum (P)	0.300 "	Anslutningsvinkel	90°
Antal poler	2	Antal lödstift per pol	2
Lödstiftlängd (l)	3.5 mm	Tolerans för stiftlängd	+0.1 / -0.3 mm
Dimensioner för lödstift	0,8 x 1,0 mm	Diameter bestyckningshål (D)	1.4 mm

SV 7.62HP/02/90G SC/06R SN BK BX

Weidmüller Interface GmbH & Co. KG

Klingenbergstraße 26

D-32758 Detmold

Germany

www.weidmueller.com

Tekniska data

Tolerans diameter bestyckningshål (D)	+ 0,1 mm	L1 i mm	7.62 mm
L1 i tum	0.300 "	L2 i mm	7.62 mm
L2 i tum	0.300 "	Antal rader	1
Polradstal	1	Beröringsskydd enligt DIN VDE 57	safe to back of hand above the printed circuit board
Beröringsskydd enligt DIN VDE 0470	IP 20	Genomgångsmotstånd (6)	2,00 mΩ
Koderbar	Ja	Stickcykler	25
Max. instickskraft/pol	12 N	Max. dragkraft/pol	7 N

Materialdata

Isoleringsmaterial	PA GF	Färgkod	svart
Färgtabell (jämförbar)	RAL 9011	Isoleringsmaterialgrupp	I
CTI (Comparative Tracking Index)	≥ 600	Moisture Level (MSL)	
Brännbarhetsklass enligt UL 94	V-0	Kontaktmaterial	Cu-legering
Kontaktyta	förtennad	Skiktstruktur för lödanslutningen	1...3 µm Ni / 4...6 µm Sn matt
Skiktstruktur för stiftkontakten	1...3 µm Ni / 4...6 µm Sn matt	Lagertemperatur, min.	-40 °C
Lagertemperatur, max.	70 °C	Driftstemperatur, min.	-50 °C
Driftstemperatur, max	130 °C	Temperaturområde Montage, min.	-25 °C
Temperaturområde Montage, max.	130 °C		

Märkdata enligt CSA

Institut (CSA)	CSA	Certifikat nr. (CSA)	200039-1121690
Märkspänning (användargrupp B / CSA)	300 V	Märkspänning (användargrupp C / CSA)	300 V
Märkspänning (användargrupp D / CSA)	600 V	Märkström (användargrupp B / CSA)	33 A
Märkström (användargrupp C / CSA)	33 A	Märkström (användargrupp D / CSA)	5 A
Hänvisning till godkännandevärden	Specifikationerna avser maxvärden. För detaljer – se typgodkännandeintyg.		

Märkdata enligt UL 1059

Institut (cURus)	CURUS	Certifikat nr (cURus)	E60693
Märkspänning (användargrupp B / UL 1059)	300 V	Märkspänning (användargrupp C / UL 1059)	300 V
Märkspänning (användargrupp D / UL 1059)	600 V	Märkström (användargrupp B / UL 1059)	35 A
Märkström (användargrupp C / UL 1059)	33 A	Märkström (användargrupp D / UL 1059)	5 A
Krypsträcka, min.	9.6 mm	Luftsträcka, min.	6.9 mm
Hänvisning till godkännandevärden	Specifikationerna avser maxvärden. För detaljer – se typgodkännandeintyg.		

Märkdata enligt IEC

testad enligt standard	IEC 60664-1, IEC 61984	Märkström, min. antal poler (Tu=20°C)	41 A
Märkström, max. antal poler (Tu=20°C)	41 A	Märkström, min. antal poler (Tu=40°C)	41 A
Märkström, max. antal poler (Tu=40°C)	41 A	Märkspänning vid överspänningsk./Nedsmutningsgrad II/2	1000 V
Märkspänning vid överspänningsk./Nedsmutningsgrad III/2	630 V	Märkspänning vid överspänningskat./Nedsmutningsgrad III/3	630 V
Märkspänning vid överspänningsk./Nedsmutningsgrad II/2	6 kV	Märkspänning vid överspänningsk./Nedsmutningsgrad III/2	6 kV
Märkstötspänning vid överspänningsk./Nedsmutningsgrad III/3	6 kV	Korttidströmhållfasthet	3 x 1s mit 420 A

Tekniska data

www.weidmueller.com

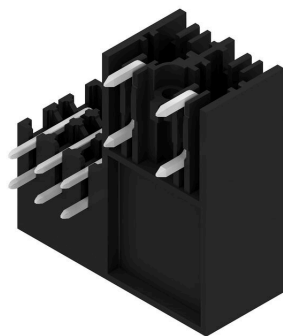
Viktig hänvisningstext

IPC-konformitet	Konformitet: Produkterna utvecklas, tillverkas och levereras i enlighet med internationellt erkända standarder och normer, och uppfyller de egenskaper som garanteras i databladet resp. har designegenskaper i enlighet med IPC-A-610 "Klass 2". Övriga anspråk gällande produkterna kan bedömas på begäran.
Hänvisningstext	<ul style="list-style-type: none"> • Technical specifications refer to the power contacts • Technical data of signal contacts: 50V / 5A, stripping length 8mm • Rated current related to rated cross-section & min. No. of poles. • Specifications of diagram: P1=7.62 mm; P2=3.81 mm • Rated data refer only to the component itself. Clearance and creepage distances to other components are to be designed in accordance with the relevant application standards. • In accordance with IEC 61984, OMNIMATE-connectors are connectors without breaking capacity (COC). During designated use, connectors are not allowed to be engaged or disengaged when live or under load • Long term storage of the product with average temperature of 50 °C and maximum humidity 70%, 36 months

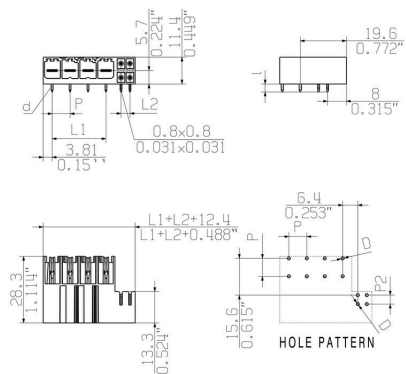
Klassificeringar

ETIM 8.0	EC002637	ETIM 9.0	EC002637
ETIM 10.0	EC002637	ECLASS 14.0	27-46-03-01
ECLASS 15.0	27-46-03-01		

Produktillustration



Dimensional drawing



Kodelement

Den jackbara anslutningstekniken för effektelektronik är optimerad för modern motorteknik, startmotorer, frekvensomvandlare och servostyrningar.

OMNIMATE Power sätter standarder genom ökad säkerhet och innovativa lösningar, såsom jackbar skärmsupport, integrerade signalkontakter eller enhandsmanövreringar.

De tre produktserierna erbjuder ytterligare fördelar:

- Applikationsanpassad skalbarhet: från den kompakta 4 mm²-anslutningen för 29 A (IEC) resp. 20 A (UL) till den robusta 16 mm²-anslutningen för 76 A (IEC) resp. 54 A (UL)
- Obegränsad användning upp till 1000 V (IEC) resp. 600 V (UL)
- Många olika, applikationsoptimerade infästningsmöjligheter

Vår service:

Utforma dina individuella kontaktdon enkelt med Produktkonfiguratorn.

Allmänna beställningsdata

Typ	BV/SV 7.62HP KO	Utförande
Art.nr.	1937590000	Kretskortsstickanslutning, Tillbehör, Kodelement, svart, Antal poler:
GTIN (EAN)	4032248608881	1
Förp.	50 ST	