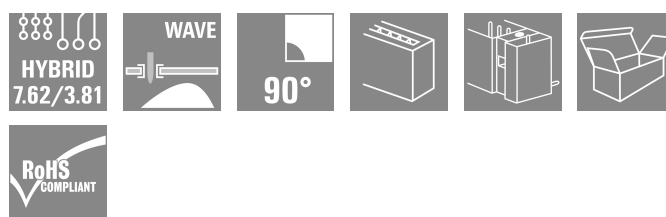
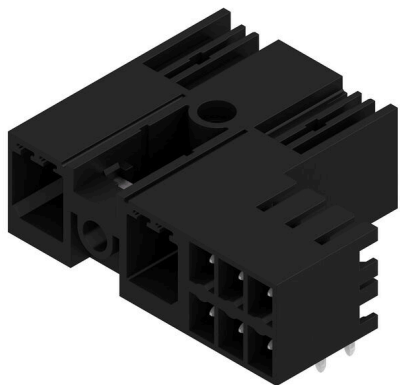


SV 7.62HP/02/90MSF2 SC/06R SN BK BX

Weidmüller Interface GmbH & Co. KG
Klingenbergstraße 26
D-32758 Detmold
Germany

www.weidmueller.com

Produktillustration



Kombinerad 90° hankontakt med effekt- och signalkontakter i PUSH IN-anslutningsteknik inkl. självhållande mittflänslösning och (som alternativ) jackbar skärmanlutning med delning 7,62.

Möjliggör samtidig anslutning av effekt, signaler och (som alternativ) EMV-skärmning. Idealiskt för anslutning av servo- och asynkrona enheter.

Uppfyller kraven enligt IEC 61800-5-1 och möjliggör UL-godkännande enligt UL840 600 V i kombination med honkontakt BVF 7.62HP/...BCF..R...

Utan honkontakt garanterar kontaktbilden en minimal fingersäkerhet för effektkontakten av >3 mm med 20 N tryck på testfingret.

Den självhållande mittflänsen minskar utrymmesbehovet med en rasterbredd i jämförelse med konventionella lösningar.

Som alternativ efter förfrågan: utan flänsfäste, med extra skruvfäste eller med lödfältsfäste.

Allmänna beställningsdata

| | |
|-------------------|---|
| Utförande | Kretskortsstickanslutning, Stiftlist, stängd på sidan, Mittskruvsfläns, THT lödanslutning, 7.62 mm, Antal poler: 2, 90°, Lödstiftlängd (l): 3.5 mm, förtennad, svart, Box |
| Art.nr. | 1089570000 |
| Typ | SV 7.62HP/02/90MSF2 SC/06R SN BK BX |
| GTIN (EAN) | 4032248857494 |
| Förp. | 48 items |
| Produktparametrar | IEC: 1000 V / 41 A UL: 300 V / 35 A |
| Förpackning | Box |

SV 7.62HP/02/90MSF2 SC/06R SN BK BX

Weidmüller Interface GmbH & Co. KG
Klingenbergstraße 26
D-32758 Detmold
Germany

www.weidmueller.com

Tekniska data

Godkännanden

Godkännanden



| | |
|-----------------------|------------------------------|
| ROHS | Uppfyllelse |
| UL File Number Search | UL-webbplats |
| Certifikat nr (cURus) | E60693 |

Mått och vikter

| | | | |
|--------------------|-------------|----------------|-------------|
| Djup | 28.3 mm | Byggdjup (tum) | 1.1142 inch |
| Höjd | 14.9 mm | Bygghöjd (tum) | 0.5866 inch |
| Höjd lägstbyggande | 11.4 mm | Bredd | 35.26 mm |
| Byggbredd (tum) | 1.3882 inch | Nettovikt | 3.34 g |

Miljööverensstämmelse för produkt

| | |
|----------------------------|--------------------------------|
| RoHS-kompatibilitetsstatus | Kompatibel utan undantag |
| REACH SVHC | Nej mSvHC över 0,1 viktprocent |

Packaging

| | | | |
|-------------|-----------|-----------|-----------|
| Förpackning | Box | VPE-längd | 351.00 mm |
| VPE-bredd | 135.00 mm | VPE-höjd | 40.00 mm |

Systemspecifikationer - Hybridverk | Tekniska data

| | | | |
|--|---------------------------------------|---|--------------------|
| Raster i mm (hybrid) | nominell | 3.81 mm | |
| | Hybridkomponent | Signal | |
| Delning i mm (Signal) | 3.81 mm | | |
| Raster i tum (hybrid) | nominell | 0.15 " | |
| | Hybridkomponent | Signal | |
| Delning i tum (Signal) | 0.15 " | | |
| Portal (hybrid) | nominell | 6 | |
| | Hybridkomponent | Signal | |
| Antal poler (Signal) | 6 | | |
| Antal lödstift per pol (hybrid) | Hybridkomponent | Signal | |
| | nominell | 1 | |
| Antal lödstift per pol (Signal) | 1 | | |
| Dimensioner för lödstift (hybrid) | Dimensioner för lödstift | 0,8 x 0,8 mm | |
| | Hybridkomponent | Signal | |
| Dimensioner för lödstift | 0.8 x 0.8 mm | | |
| Dimensioner för lödstift = d-tolerans (hybrid) | Dimensioner för lödstift = d-tolerans | Undre tolerans med prefix (visar minimum) | -0,03 |
| | | Övre tolerans med prefix (visar maximum) | +0,01 |
| | Hybridkomponent | Signal | Tolerans, enhet mm |
| Dimensioner för lödstift = d-tolerans | -0,03 / +0,01 mm | | |
| Bestyckningshål-diameter (hybrid) | Hybridkomponent | Signal | |
| | nominell | 1.3 mm | |
| PCB håldiameter (Signal) | 1.3 mm | | |
| Bestyckningshål-diameter tolerans (hybrid) | Hybridkomponent | Signal | |
| | Tolerans diameter bestyckningshål (D) | ± 0,1 mm | |
| | Tolerans diameter bestyckningshål (D) | + 0,1 mm | |

SV 7.62HP/02/90MSF2 SC/06R SN BK BX

Weidmüller Interface GmbH & Co. KG
 Klingenbergstraße 26
 D-32758 Detmold
 Germany

www.weidmueller.com

Tekniska data

| | | | | |
|--|-----------------------------------|-----------------|------|------|
| PCB håldiametertolerans (Signal) | ± 0.1 mm | | | |
| L2 i mm | 7.62 mm | | | |
| L2 i tum | 0.300 " | | | |
| Antal rader (hybrid) | Hybridkomponent | Signal | | |
| Antal rader (Signal) | 2 | | | |
| Kontaktmaterial (hybrid) | Hybridkomponent | Signal | | |
| | Kontaktmaterial | CuMg | | |
| Kontaktmaterial (Signal) | CuMg | | | |
| Kontakttyta (hybrid) | Hybridkomponent | Signal | | |
| | Kontakttyta | förtennad | | |
| Kontakttyta (Signal) | tinned | | | |
| Skiktstruktur för lödanslutningen (hybrid) | Skiktstruktur för lödanslutningen | Material | Ni | |
| | | Skiktets styrka | min. | 1 µm |
| | | | max. | 3 µm |
| | | Material | Sn | |
| Skiktets styrka | min. | 4 µm | | |
| | max. | 8 µm | | |
| | Hybridkomponent | Signal | | |
| Skiktstruktur för lödanslutningen (signal) | 1-3 µm Ni / 4-8 µm Sn | | | |
| Skiktstruktur för stiftkontakten (hybrid) | Skiktstruktur för stiftkontakten | Material | Ni | |
| | | Skiktets styrka | min. | 1 µm |
| | | | max. | 3 µm |
| | | Material | Sn | |
| Skiktets styrka | min. | 4 µm | | |
| | max. | 8 µm | | |
| | Hybridkomponent | Signal | | |
| Skiktstruktur för stiftkontakten (signal) | 1-3 µm Ni / 4-8 µm Sn | | | |
| Märkspänning för överspänningsklass/nedsmutningsgrad nivå II/2 (hybrid) | Hybridkomponent | Signal | | |
| | nominell | 320 V | | |
| Märkspänning för överspänning klass/nedsmutningsgrad nivå II/2 (Signal) | 320 V | | | |
| Märkspänning för överspänningsklass/nedsmutningsgrad nivå III/2 (hybrid) | Hybridkomponent | Signal | | |
| | nominell | 160 V | | |
| Märkspänning för överspänning klass/nedsmutningsgrad nivå III/2 (Signal) | 160 V | | | |
| Märkspänning för överspänningsklass/nedsmutningsgrad nivå III/3 (hybrid) | Hybridkomponent | Signal | | |
| | nominell | 160 V | | |
| Märkspänning för överspänning klass/nedsmutningsgrad nivå III/3 (Signal) | 160 V | | | |
| Märkstötspänning för överspänning klass/nedsmutningsgrad nivå II/2 (hybrid) | Hybridkomponent | Signal | | |
| | nominell | 2.5 kV | | |
| Märkstötspänning för överspänning klass/nedsmutningsgrad nivå II/2 (Signal) | 2.5 kV | | | |
| Märkstötspänning för överspänning klass/nedsmutningsgrad nivå III/2 (hybrid) | Hybridkomponent | Signal | | |
| | nominell | 2.5 kV | | |
| Märkstötspänning för överspänning klass/nedsmutningsgrad nivå III/2 (Signal) | 2.5 kV | | | |
| Märkstötspänning för överspänning klass/nedsmutningsgrad nivå III/3 (hybrid) | Hybridkomponent | Signal | | |
| | nominell | 2.5 kV | | |
| Märkstötspänning för överspänning klass/nedsmutningsgrad nivå III/3 (Signal) | 2.5 kV | | | |
| Märkström, antal poler (Tu=40°C) (hybrid) | Hybridkomponent | Signal | | |
| | min. | 12.7 A | | |

SV 7.62HP/02/90MSF2 SC/06R SN BK BX

Weidmüller Interface GmbH & Co. KG
 Klingenbergstraße 26
 D-32758 Detmold
 Germany

www.weidmueller.com

Tekniska data

| | | |
|---|-------------------------|-----------------|
| Märkström, antal poler (Tu=20°C) (hybrid) | Hybridkomponent | Signal |
| | min. | 14.2 A |
| Korttids strömtålighet (hybrid) | Korttidströmhållfasthet | 3 x 1s mit 80 A |
| | Hybridkomponent | Signal |
| Kortvarigt motstånd strömbeständighet (Signal) | 3 x 1s with 80 A | |
| Krypvstånd (hybrid) | Hybridkomponent | Signal |
| | min. | 4.38 mm |
| Luftavstånd (hybrid) | Hybridkomponent | Signal |
| | min. | 3.6 mm |
| Märkspänning (användargrupp B / CSA) (hybrid) | Hybridkomponent | Signal |
| | nominell | 300 V |
| Märkspänning (användargrupp B / CSA) (Signal) | 300 V | |
| Märkspänning (användargrupp C / CSA) (hybrid) | Hybridkomponent | Signal |
| | nominell | 50 V |
| Märkspänning (användargrupp C / CSA) (Signal) | 50 V | |
| Märkström (användargrupp B / CSA) (hybrid) | Hybridkomponent | Signal |
| | nominell | 9 A |
| Märkström (användargrupp B / CSA) (Signal) | 9 A | |
| Märkström (användargrupp C / CSA) (hybrid) | Hybridkomponent | Signal |
| | nominell | 9 A |
| Märkström (användargrupp C / CSA) (Signal) | 9 A | |
| Märkström (användargrupp D / CSA) (hybrid) | Hybridkomponent | Signal |
| | nominell | 9 A |
| Märkström (användargrupp D / CSA) (Signal) | 9 A | |
| Märkspänning (användargrupp B / UL 1059) (hybrid) | Hybridkomponent | Signal |
| | nominell | 300 V |
| Märkspänning (användargrupp B / UL 1059) (Signal) | 300 V | |
| Märkspänning (användargrupp C / UL 1059) (hybrid) | Hybridkomponent | Signal |
| | nominell | 50 V |
| Märkspänning (användargrupp C / UL 1059) (Signal) | 50 V | |
| Märkspänning (användargrupp D / UL 1059) (hybrid) | Hybridkomponent | Signal |
| Märkström (användargrupp B / UL 1059) (hybrid) | Hybridkomponent | Signal |
| | nominell | 5 A |
| Märkström (användargrupp B / UL 1059) (Signal) | 5 A | |
| Märkström (användargrupp C / UL 1059) (hybrid) | Hybridkomponent | Signal |
| | nominell | 5 A |
| Märkström (användargrupp C / UL 1059) (Signal) | 5 A | |
| Märkström (användargrupp D / UL 1059) (hybrid) | Hybridkomponent | Signal |

Systemparametrar

| | | | |
|--------------------------|-------------------------------------|------------------------------|---------------------|
| Produktfamilj | OMNIMATE Power – serie BV/SV 7.62HP | Anslutningstyp | Kretskortanslutning |
| Montering på kretskortet | THT lödanslutning | Delning i mm (P) | 7.62 mm |
| Delning i tum (P) | 0.300 " | Anslutningsvinkel | 90° |
| Antal poler | 2 | Antal lödstift per pol | 2 |
| Lödstiftlängd (l) | 3.5 mm | Tolerans för stiftlängd | +0.1 / -0.3 mm |
| Dimensioner för lödstift | 0,8 x 1,0 mm | Diameter bestyckningshål (D) | 1.4 mm |

Skapandedatum 28.06.2026 07:23:45 MEZ

SV 7.62HP/02/90MSF2 SC/06R SN BK BX

Weidmüller Interface GmbH & Co. KG
Klingenbergstraße 26
D-32758 Detmold
Germany

www.weidmueller.com

Tekniska data

| | | | |
|--|----------|--|--|
| Tolerans diameter bestyckningshål (D) | + 0,1 mm | L1 i mm | 15.24 mm |
| L1 i tum | 0.600 " | L2 i mm | 7.62 mm |
| L2 i tum | 0.300 " | Antal rader | 1 |
| Polradstal | 1 | Beröringsskydd enligt DIN VDE 57 | safe to back of hand above the printed circuit board |
| Beröringsskydd enligt DIN VDE 0470 | IP 20 | Genomgångsmotstånd (6) | 2,00 mΩ |
| Koderbar | Ja | Åtdragningsmoment för skruvfläns, min. | 0.2 Nm |
| Åtdragningsmoment för skruvfläns, max. | 0.3 Nm | Stickcykler | 25 |
| Max. instickskraft/pol | 12 N | Max. dragkraft/pol | 7 N |

Materialdata

| | | | |
|----------------------------------|--------------------------------|-----------------------------------|--------------------------------|
| Isoleringsmaterial | PA GF | Färgkod | svart |
| Färgtabell (jämförbar) | RAL 9011 | Isoleringsmaterialgrupp | I |
| CTI (Comparative Tracking Index) | ≥ 600 | Moisture Level (MSL) | |
| Brännbarhetsklass enligt UL 94 | V-0 | Kontaktmaterial | Cu-legering |
| Kontaktyta | förtennad | Skiktstruktur för lödanslutningen | 1...3 μm Ni / 4...6 μm Sn matt |
| Skiktstruktur för stiftkontakten | 1...3 μm Ni / 4...6 μm Sn matt | Lagertemperatur, min. | -40 °C |
| Lagertemperatur, max. | 70 °C | Driftstemperatur, min. | -50 °C |
| Driftstemperatur, max | 130 °C | Temperaturområde Montage, min. | -25 °C |
| Temperaturområde Montage, max. | 130 °C | | |

Märkdata enligt CSA

| | | | |
|--------------------------------------|---|--------------------------------------|----------------|
| Institut (CSA) | CSA | Certifikat nr. (CSA) | 200039-1121690 |
| Märkspänning (användargrupp B / CSA) | 300 V | Märkspänning (användargrupp C / CSA) | 300 V |
| Märkspänning (användargrupp D / CSA) | 600 V | Märkström (användargrupp B / CSA) | 33 A |
| Märkström (användargrupp C / CSA) | 33 A | Märkström (användargrupp D / CSA) | 5 A |
| Hänvisning till godkännandevärden | Specifikationerna avser maxvärden. För detaljer – se typgodkännandeintyg. | | |

Märkdata enligt UL 1059

| | | | |
|--|---|--|--------|
| Institut (cURus) | CURUS | Certifikat nr (cURus) | E60693 |
| Märkspänning (användargrupp B / UL 1059) | 300 V | Märkspänning (användargrupp C / UL 1059) | 300 V |
| Märkspänning (användargrupp D / UL 1059) | 600 V | Märkström (användargrupp B / UL 1059) | 35 A |
| Märkström (användargrupp C / UL 1059) | 33 A | Märkström (användargrupp D / UL 1059) | 5 A |
| Krypsträcka, min. | 9.6 mm | Luftsträcka, min. | 6.9 mm |
| Hänvisning till godkännandevärden | Specifikationerna avser maxvärden. För detaljer – se typgodkännandeintyg. | | |

Märkdata enligt IEC

| | | | |
|---|------------------------|---|------------------|
| testad enligt standard | IEC 60664-1, IEC 61984 | Märkström, min. antal poler (Tu=20°C) | 41 A |
| Märkström, max. antal poler (Tu=20°C) | 41 A | Märkström, min. antal poler (Tu=40°C) | 41 A |
| Märkström, max. antal poler (Tu=40°C) | 41 A | Märkspänning vid överspänningsk./Nedsmutningsgrad II/2 | 1000 V |
| Märkspänning vid överspänningsk./Nedsmutningsgrad III/2 | 630 V | Märkspänning vid överspänningskat./Nedsmutningsgrad III/3 | 630 V |
| Märkspänning vid överspänningsk./Nedsmutningsgrad II/2 | 6 kV | Märkspänning vid överspänningsk./Nedsmutningsgrad III/2 | 6 kV |
| Märkstötspänning vid överspänningsk./Nedsmutningsgrad III/3 | 6 kV | Korttidströmhållfasthet | 3 x 1s mit 420 A |

Tekniska data

www.weidmueller.com

Viktig hänvisningstext

| | |
|-----------------|--|
| IPC-konformitet | Konformitet: Produkterna utvecklas, tillverkas och levereras i enlighet med internationellt erkända standarder och normer, och uppfyller de egenskaper som garanteras i databladet resp. har designegenskaper i enlighet med IPC-A-610 "Klass 2". Övriga anspråk gällande produkterna kan bedömas på begäran. |
| Hänvisningstext | <ul style="list-style-type: none"> • Technical specifications refer to the power contacts • Technical data of signal contacts: 50V / 5A, stripping length 8mm • Rated current related to rated cross-section & min. No. of poles. • Specifications of diagram: P1=7.62 mm; P2=3.81 mm • Rated data refer only to the component itself. Clearance and creepage distances to other components are to be designed in accordance with the relevant application standards. • MFX and MSFX: X= Position of the middle flange e.g. MF2, MSF3 • In accordance with IEC 61984, OMNIMATE-connectors are connectors without breaking capacity (COC). During designated use, connectors are not allowed to be engaged or disengaged when live or under load • Long term storage of the product with average temperature of 50 °C and maximum humidity 70%, 36 months |

Klassificeringar

| | | | |
|-------------|-------------|-------------|-------------|
| ETIM 8.0 | EC002637 | ETIM 9.0 | EC002637 |
| ETIM 10.0 | EC002637 | ECLASS 14.0 | 27-46-03-01 |
| ECLASS 15.0 | 27-46-03-01 | | |

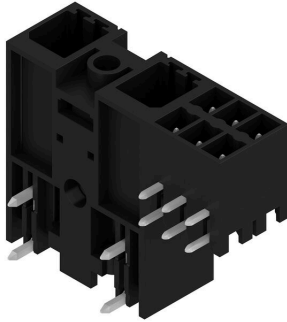
SV 7.62HP/02/90MSF2 SC/06R SN BK BX

Weidmüller Interface GmbH & Co. KG
 Klingenbergstraße 26
 D-32758 Detmold
 Germany

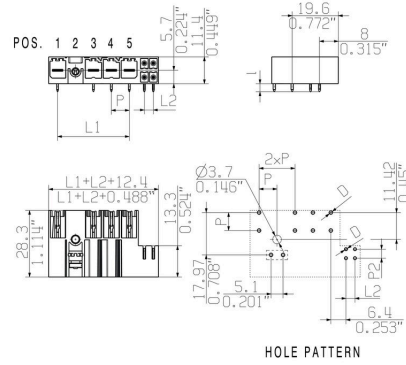
Ritningar

www.weidmueller.com

Produktillustration



Dimensional drawing



Connection diagram

| | | | | | | | | |
|----------------|----------------------------------|--------------------|---|---|---|---|---|---|
| 6 | M(S)F6 | o | o | o | o | o | X | o |
| 6 | M(S)F5 | o | o | o | o | X | o | o |
| 6 | M(S)F4 | o | o | o | X | o | o | o |
| 6 | M(S)F3 | o | o | X | o | o | o | o |
| 6 | M(S)F2 | o | X | o | o | o | o | o |
| 5 | M(S)F5 | o | o | o | o | X | o | o |
| 5 | M(S)F4 | o | o | o | X | o | o | o |
| 5 | M(S)F3 | o | o | X | o | o | o | o |
| 5 | M(S)F2 | o | X | o | o | o | o | o |
| 4 | M(S)F4 | o | o | o | X | o | o | o |
| 4 | M(S)F3 | o | o | X | o | o | o | o |
| 4 | M(S)F2 | o | X | o | o | o | o | o |
| 3 | M(S)F3 | o | o | X | o | o | o | o |
| 3 | M(S)F2 | o | X | o | o | o | o | o |
| 2 | M(S)F2 | o | X | o | o | o | o | o |
| NO OF POLES | X = MIDDLE FLANGE POSITION | 1 | 2 | 3 | 4 | 5 | 6 | 7 |
| | | POS. 1 2 3 4 5 | | | | | | |

SV 7.62HP/02/90MSF2 SC/06R SN BK BX

Weidmüller Interface GmbH & Co. KG
Klingenbergstraße 26
D-32758 Detmold
Germany

Tillbehör

www.weidmueller.com

Kodelement

Den jackbara anslutningstekniken för effektelektronik är optimerad för modern motorteknik, startmotorer, frekvensomvandlare och servostyrningar.

OMNIMATE Power sätter standarder genom ökad säkerhet och innovativa lösningar, såsom jackbar skärmsupport, integrerade signalkontakter eller enhandsmanövreringar.

De tre produktserierna erbjuder ytterligare fördelar:

- Applikationsanpassad skalbarhet: från den kompakta 4 mm²-anslutningen för 29 A (IEC) resp. 20 A (UL) till den robusta 16 mm²-anslutningen för 76 A (IEC) resp. 54 A (UL)
- Obegränsad användning upp till 1000 V (IEC) resp. 600 V (UL)
- Många olika, applikationsoptimerade infästningsmöjligheter

Vår service:

Utforma dina individuella kontaktdon enkelt med Produktkonfiguratorn.

Allmänna beställningsdata

| | | |
|------------|----------------------------|---|
| Typ | BV/SV 7.62HP KO | Utförande |
| Art.nr. | 1937590000 | Kretskortsstickanslutning, Tillbehör, Kodelement, svart, Antal poler: |
| GTIN (EAN) | 4032248608881 | 1 |
| Förp. | 50 ST | |