

**HDC IP68 24B TSS 1PG29****Weidmüller Interface GmbH & Co. KG**

Klingenbergstraße 26

D-32758 Detmold

Germany

www.weidmueller.com



De nya RockStar® kapslingarna är beständiga mot havsvatten och erbjuder en hög grad av stöttålighet, uppfyller IP 68 och IP 69K, och har utvecklats för att användas under extrema miljöförhållanden och utformats för höga vibrationskrav enl. DIN EN 61373 kat. 2 (bogie). Som sådan är denna kapslingsfamilj idealisk för fel- och underhållsfri drift av mångpoliga kontaktdon inom transport- och trafikteknik samt kraftteknik och i applikationer med extrema krav. Under utvecklingen har åtgärder också genomförts för att göra kapslingarna extremt EMC-beständiga.

**Allmänna beställningsdata**

Utförande	HDC - kapsling, Installationsstorlek: 8, Skyddsklass: IP66, IP68, IP69, i ijackat tillstånd, stickproppskåpa, Klämygelanslutning, Standard, Storlek på kabelinföringar: PG 29
Art.nr.	<a href="#">1083000000</a>
Typ	HDC IP68 24B TSS 1PG29
GTIN (EAN)	4032248846634
Förp.	1 items

## HDC IP68 24B TSS 1PG29

Weidmüller Interface GmbH & Co. KG  
Klingenbergstraße 26  
D-32758 Detmold  
Germany

www.weidmueller.com

## Tekniska data

## Godkännanden

Godkännanden



ROHS Uppfyllelse

## Mått och vikter

Höjd	110.5 mm	Bygghöjd (tum)	4.3504 inch
Bredd	58 mm	Byggbredd (tum)	2.2835 inch
Nettovikt	660 g		

## Temperaturer

Gränsvärde, temperatur -50 °C ... 125 °C

## Miljööverensstämmelse för produkt

RoHS-kompatibilitetsstatus Kompatibel utan undantag  
REACH SVHC Nej mSvHC över 0,1 viktprocent

Kemikaliebeständighet	Innehåll	Aceton
	Kemisk beständighet	Beständigt
	Innehåll	Dieselolja
	Kemisk beständighet	Instabilt
	Innehåll	Etylalkohol
	Kemisk beständighet	Beständigt
	Innehåll	Växellådsolja
	Kemisk beständighet	Villkorligt beständigt
	Innehåll	Hydraulolja
	Kemisk beständighet	Villkorligt beständigt
	Innehåll	Petroleumbensin
	Kemisk beständighet	Instabilt
	Innehåll	Svett
	Kemisk beständighet	Villkorligt beständigt
	Innehåll	Bensin premium
	Kemisk beständighet	Instabilt
	Innehåll	Vatten
	Kemisk beständighet	Beständigt
	Innehåll	UV
	Kemisk beständighet	Beständigt
	Innehåll	Ozon
	Kemisk beständighet	Beständigt

## Allmänna data

Yta Pulverlack Skyddsklass IP66, IP68, IP69, i ijackat tillstånd

## Mått

Kabelingång	m. gänga	Längd kapsling	191 mm
Höjd kapsling B	110.5 mm		

## HDC IP68 24B TSS 1PG29

Weidmüller Interface GmbH &amp; Co. KG

Klingenbergstraße 26

D-32758 Detmold

Germany

www.weidmueller.com

## Tekniska data

## Utförande

Kabelförskruvningar, antal	0	Storlek på kabelinföringar	PG 29
Överdel/Underdel/Lock	upper part	Övertäckning	utan lock
Åtdragningsmoment	6.5 Nm	Antal kabelingång uppe	0
Antal kabelingång på sidan	1	Utförande kapsling	stickproppskåpa
Utförande låssystem	Klämbygelanslutning	Byggform	Standard
Installationsstorlek	8	Kabelingång	m. gänga
Typ	Stickkontakt	Bygelutförande	Klämbygelanslutning
Tätning	ingen försegling	Gänga (inre)	PG 29
Färg (RAL)	RAL 9011, RAL 9005	BG	8
Lämplig för ModuPlug®	Ja		

## Klassificeringar

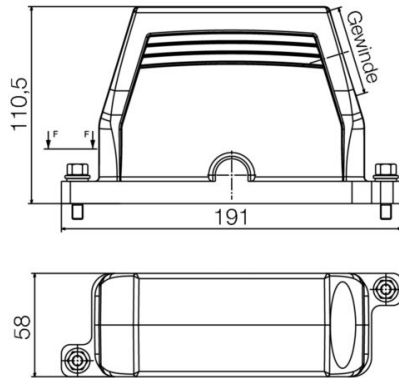
ETIM 8.0	EC000437	ETIM 9.0	EC000437
ETIM 10.0	EC000437	ECLASS 14.0	27-44-02-02
ECLASS 15.0	27-44-02-02		

**HDC IP68 24B TSS 1PG29**

**Weidmüller Interface GmbH & Co. KG**  
Klingenbergstraße 26  
D-32758 Detmold  
Germany

**Ritningar**

[www.weidmueller.com](http://www.weidmueller.com)



## HDC IP68 24B TSS 1PG29

**Weidmüller Interface GmbH & Co. KG**  
 Klingenbergstraße 26  
 D-32758 Detmold  
 Germany

www.weidmueller.com

## Tillbehör

### Stiftnyckelsatser

Insexnyckel i genomhärdat krom-vanadin-stål, tillverkad enligt DIN ISO 2936 L (DIN 911), ytan högklassigt förädlad.



### Allmänna beställningsdata

Typ	SK WSD-S 1,5-10,0	Utförande
Art.nr.	<a href="#">9008850000</a>	Mounting tool
GTIN (EAN)	4032248266609	
Förp.	1 ST	

### Skrudar

Till industrikontakt donen erbjuder vi många olika tillbehör, bland annat skruvar.



### Allmänna beställningsdata

Typ	HDC IP68 SCREW SET	Utförande
Art.nr.	<a href="#">2555340000</a>	Mångpoliga kontakdon, Tillbehör, Montageset
GTIN (EAN)	4050118571332	
Förp.	10 ST	