

HDC IP68 24B TOS 1M50**Weidmüller Interface GmbH & Co. KG**

Klingenbergstraße 26

D-32758 Detmold

Germany

www.weidmueller.com



De nya RockStar® kapslingarna är beständiga mot havsvatten och erbjuder en hög grad av stöttålighet, uppfyller IP 68 och IP 69K, och har utvecklats för att användas under extrema miljöförhållanden och utformats för höga vibrationskrav enl. DIN EN 61373 kat. 2 (bogie). Som sådan är denna kapslingsfamilj idealisk för fel- och underhållsfri drift av mångpoliga kontaktdon inom transport- och trafikteknik samt kraftteknik och i applikationer med extrema krav. Under utvecklingen har åtgärder också genomförts för att göra kapslingarna extremt EMC-beständiga.

Allmänna beställningsdata

Utförande	HDC - kapsling, Installationsstorlek: 8, Skyddsklass: IP66, IP68, i ijackat tillstånd, stickproppskåpa, Klämbygelanslutning, Standard, Storlek på kabelin-föringar: M 50
Art.nr.	1082880000
Typ	HDC IP68 24B TOS 1M50
GTIN (EAN)	4032248846436
Förp.	1 items

HDC IP68 24B TOS 1M50

Weidmüller Interface GmbH & Co. KG
Klingenbergstraße 26
D-32758 Detmold
Germany

www.weidmueller.com

Tekniska data

Godkännanden

Godkännanden



ROHS

Uppfyllelse

Mått och vikter

Höjd	110.5 mm	Bygghöjd (tum)	4.3504 inch
Bredd	58 mm	Byggbredd (tum)	2.2835 inch
Nettovikt	550.88 g		

Temperaturer

Gränsvärde, temperatur -50 °C ... 125 °C

Miljööverensstämmelse för produkt

RoHS-kompatibilitetsstatus	Kompatibel utan undantag
REACH SVHC	Nej mSvHC över 0,1 viktprocent
Kemikaliebeständighet	

Innehåll	Aceton
Kemisk beständighet	Beständigt
Innehåll	Dieselolja
Kemisk beständighet	Instabilt
Innehåll	Etylalkohol
Kemisk beständighet	Beständigt
Innehåll	Växellådsolja
Kemisk beständighet	Villkorligt beständigt
Innehåll	Hydraulolja
Kemisk beständighet	Villkorligt beständigt
Innehåll	Petroleumbensin
Kemisk beständighet	Instabilt
Innehåll	Svett
Kemisk beständighet	Villkorligt beständigt
Innehåll	Bensin premium
Kemisk beständighet	Instabilt
Innehåll	Vatten
Kemisk beständighet	Beständigt
Innehåll	UV
Kemisk beständighet	Beständigt
Innehåll	Ozon
Kemisk beständighet	Beständigt

Allmänna data

Yta	Pulverlack	Skyddsklass	IP66, IP68, i ijackat tillstånd
-----	------------	-------------	---------------------------------

Mått

Kabelingång	m. gänga	Längd kapsling	191 mm
Höjd kapsling B	110.5 mm		

HDC IP68 24B TOS 1M50

Weidmüller Interface GmbH & Co. KG

Klingenbergstraße 26

D-32758 Detmold

Germany

www.weidmueller.com

Tekniska data

Utförande

Kabelförskruvningar, antal	0	Storlek på kabelinföringar	M 50
Överdel/Underdel/Lock	upper part	Övertäckning	utan lock
Åtdragningsmoment	6.5 Nm	Antal kabelingång uppe	1
Antal kabelingång på sidan	0	Utförande kapsling	stickproppskåpa
Utförande låssystem	Klämbygelanslutning	Byggform	Standard
Installationsstorlek	8	Kabelingång	m. gänga
Typ	Stickkontakt	Bygelutförande	Klämbygelanslutning
Tätning	ingen försegling	Gänga (inre)	M 50
Färg (RAL)	RAL 9011, RAL 9005	BG	8
Lämplig för ModuPlug®	Ja		

Klassificeringar

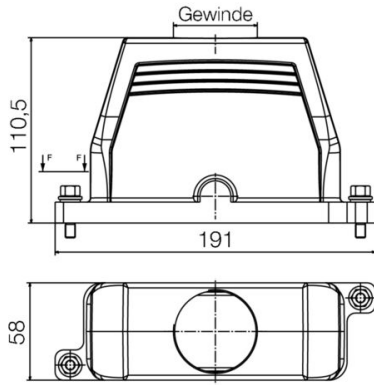
ETIM 8.0	EC000437	ETIM 9.0	EC000437
ETIM 10.0	EC000437	ECLASS 14.0	27-44-02-02
ECLASS 15.0	27-44-02-02		

HDC IP68 24B TOS 1M50

Weidmüller Interface GmbH & Co. KG
Klingenbergstraße 26
D-32758 Detmold
Germany

Ritningar

www.weidmueller.com



HDC IP68 24B TOS 1M50

Weidmüller Interface GmbH & Co. KG
 Klingenbergstraße 26
 D-32758 Detmold
 Germany

www.weidmueller.com

Tillbehör

Stiftnyckelsatser

Insexnyckel i genomhärdat krom-vanadin-stål, tillverkad enligt DIN ISO 2936 L (DIN 911), ytan högklassigt förädlad.



Allmänna beställningsdata

Typ	SK WSD-S 1,5-10,0	Utförande
Art.nr.	9008850000	Mounting tool
GTIN (EAN)	4032248266609	
Förp.	1 ST	

Skrudar

Till industrikontaktdonen erbjuder vi många olika tillbehör, bland annat skruvar.



Allmänna beställningsdata

Typ	HDC IP68 SCREW SET	Utförande
Art.nr.	2555340000	Mångpoliga kontaktdon, Tillbehör, Montageset
GTIN (EAN)	4050118571332	
Förp.	10 ST	