

HDC IP68 16B TOS 1M32**Weidmüller Interface GmbH & Co. KG**

Klingenbergstraße 26

D-32758 Detmold

Germany

www.weidmueller.com



De nya RockStar® kapslingarna är beständiga mot havsvatten och erbjuder en hög grad av stöttålighet, uppfyller IP 68 och IP 69K, och har utvecklats för att användas under extrema miljöförhållanden och utformats för höga vibrationskrav enl. DIN EN 61373 kat. 2 (bogie). Som sådan är denna kapslingsfamilj idealisk för fel- och underhållsfri drift av mångpoliga kontaktdon inom transport- och trafikteknik samt kraftteknik och i applikationer med extrema krav. Under utvecklingen har åtgärder också genomförts för att göra kapslingarna extremt EMC-beständiga.

Allmänna beställningsdata

Utförande	HDC - kapsling, Installationsstorlek: 6, Skyddsklass: IP66, IP68, i ijackat tillstånd, stickproppskåpa, Klämbygelanslutning, Standard, Storlek på kabelin-föringar: M 32
Art.nr.	1082710000
Typ	HDC IP68 16B TOS 1M32
GTIN (EAN)	4032248845729
Förp.	1 items

HDC IP68 16B TOS 1M32

Weidmüller Interface GmbH & Co. KG
Klingenbergstraße 26
D-32758 Detmold
Germany

www.weidmueller.com

Tekniska data

Godkännanden

Godkännanden



ROHS Uppfyllelse

Mått och vikter

Höjd	111 mm	Bygghöjd (tum)	4.3701 inch
Bredd	58 mm	Byggbredd (tum)	2.2835 inch
Nettovikt	589 g		

Temperaturer

Gränsvärde, temperatur -50 °C ... 125 °C

Miljööverensstämmelse för produkt

RoHS-kompatibilitetsstatus Kompatibel utan undantag
REACH SVHC Nej mSvHC över 0,1 viktprocent

Kemikaliebeständighet	Innehåll	Beständighet
	Aceton	Beständigt
	Dieselolja	Instabilt
	Etylalkohol	Beständigt
	Växellådsolja	Villkorligt beständigt
	Hydraulolja	Villkorligt beständigt
	Petroleumbensin	Instabilt
	Svett	Villkorligt beständigt
	Bensin premium	Instabilt
	Vatten	Beständigt
	UV	Beständigt
	Ozon	Beständigt

Allmänna data

Yta Pulverlack Skyddsklass IP66, IP68, i ijackat tillstånd

Mått

Kabelingång	m. gänga	Längd kapsling	110.5 mm
Höjd kapsling B	111 mm		

HDC IP68 16B TOS 1M32

Weidmüller Interface GmbH & Co. KG

Klingenbergstraße 26

D-32758 Detmold

Germany

www.weidmueller.com

Tekniska data

Utförande

Kabelförskruvningar, antal	0	Storlek på kabelinföringar	M 32
Överdel/Underdel/Lock	upper part	Övertäckning	utan lock
Åtdragningsmoment	6.5 Nm	Antal kabelingång uppe	1
Antal kabelingång på sidan	0	Utförande kapsling	stickproppskåpa
Utförande låssystem	Klämbygelanslutning	Byggform	Standard
Installationsstorlek	6	Kabelingång	m. gänga
Typ	Stickkontakt	Bygelutförande	Klämbygelanslutning
Tätning	ingen försegling	Gänga (inre)	M 32
Färg (RAL)	RAL 9011, RAL 9005	BG	6
Lämplig för ModuPlug®	Ja		

Klassificeringar

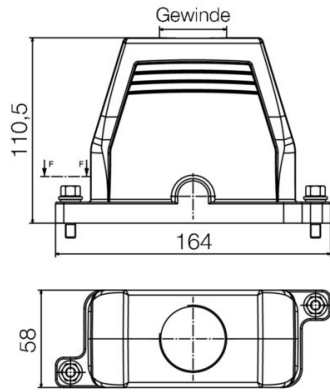
ETIM 8.0	EC000437	ETIM 9.0	EC000437
ETIM 10.0	EC000437	ECLASS 14.0	27-44-02-02
ECLASS 15.0	27-44-02-02		

HDC IP68 16B TOS 1M32

Weidmüller Interface GmbH & Co. KG
Klingenbergstraße 26
D-32758 Detmold
Germany

Ritningar

www.weidmueller.com



HDC IP68 16B TOS 1M32

Weidmüller Interface GmbH & Co. KG
Klingenbergstraße 26
D-32758 Detmold
Germany

www.weidmueller.com

Tillbehör

Stiftnyckelsatser

Insexnyckel i genomhärdat krom-vanadin-stål, tillverkad enligt DIN ISO 2936 L (DIN 911), ytan högklassigt förädlad.



Allmänna beställningsdata

Typ	SK WSD-S 1,5-10,0	Utförande
Art.nr.	9008850000	Mounting tool
GTIN (EAN)	4032248266609	
Förp.	1 ST	

Skrudar

Till industrikontaktdonen erbjuder vi många olika tillbehör, bland annat skruvar.



Allmänna beställningsdata

Typ	HDC IP68 SCREW SET	Utförande
Art.nr.	2555340000	Mångpoliga kontakdon, Tillbehör, Montageset
GTIN (EAN)	4050118571332	
Förp.	10 ST	

IP68-version



Förutom det omfattande sortimentet av kapslingar erbjuder Weidmüller en rad kabelförskruvningar för de mest skiftande användningsändamål. Kabelförskruvningarna i mässing, plast och rostfritt stål uppfyller de varierande IP-kapslingsklasserna, för att passa alla industriella kapslingar. Beroende på kabelförskruvningarnas serie och användningsområde är kabelförskruvningarna godkända och testade enligt VDE, UL, UR, cULus, DNV GL eller EN 45545.

Allmänna beställningsdata

Typ	VG M32 - MS 68	Utförande
Art.nr.	1772240000	VG MS (standard kabelförskruvning av mässing), kabelförskruvning,
GTIN (EAN)	4032248129898	Rak, M 32, 9 mm, OD min. 13 - OD max. 18 mm, IP54, IP66, IP67,
Förp.	10 ST	IP68 - 5 bar (30 min.), IP69K, Mässing, förnicklad

HDC IP68 16B TOS 1M32

Weidmüller Interface GmbH & Co. KG

Klingenbergstraße 26

D-32758 Detmold

Germany

www.weidmueller.com

Tillbehör

EMC Kabelförskruvning i mässing, 4:e generationen



EMC-förskruvningar för att avskärma störfrekvenser med en skärmdämpning på upp till 100dB. Kontaktering av kabelskärmen med hjälp av en ändlös fjäderring.

Allmänna beställningsdata

Typ	VG M32 EMV-4 MS 16-25	Utförande
Art.nr.	2435180000	VG EMC GEN 4 (EMC kabelförskruvning med anslutningsbur),
GTIN (EAN)	4050118446937	kabelförskruvning, Rak, M 32, 9, OD min. 16 - OD max. 25 mm, IP54,
Förp.	10 ST	IP66, IP67, IP68 - 5 bar (30 min.), IP69K, Mässing, förnicklad