

**HDC IP68 06B TSS 1M25****Weidmüller Interface GmbH & Co. KG**

Klingenbergstraße 26

D-32758 Detmold

Germany

www.weidmueller.com



De nya RockStar® kapslingarna är beständiga mot havsvatten och erbjuder en hög grad av stöttålighet, uppfyller IP 68 och IP 69K, och har utvecklats för att användas under extrema miljöförhållanden och utformats för höga vibrationskrav enl. DIN EN 61373 kat. 2 (bogje). Som sådan är denna kapslingsfamilj idealisk för fel- och underhållsfri drift av mångpoliga kontaktdon inom transport- och trafikteknik samt kraftteknik och i applikationer med extrema krav. Under utvecklingen har åtgärder också genomförts för att göra kapslingarna extremt EMC-beständiga.

**Allmänna beställningsdata**

|            |  |
|------------|--|
| Utförande  | HDC - kapsling, Installationsstorlek: 3, Skyddsklass: IP66, IP68, IP69, i ijackat tillstånd, stickproppskåpa, Klämygelanslutning, Standard, Storlek på kabelinföringar: M 25 |
| Art.nr.    | <a href="#">1082530000</a>   |
| Typ        | HDC IP68 06B TSS 1M25  |
| GTIN (EAN) | 4032248845538  |
| Förp.      | 1 items  |

## HDC IP68 06B TSS 1M25

Weidmüller Interface GmbH & Co. KG  
Klingenbergstraße 26  
D-32758 Detmold  
Germany

www.weidmueller.com

## Tekniska data

## Godkännanden

Godkännanden



ROHS Uppfyllelse

## Mått och vikter

|           |          |                 |             |
|-----------|----------|-----------------|-------------|
| Höjd      | 100.5 mm | Bygghöjd (tum)  | 3.9567 inch |
| Bredd     | 58 mm    | Byggbredd (tum) | 2.2835 inch |
| Nettovikt | 451 g    |                 |             |

## Temperaturer

Gränsvärde, temperatur -50 °C ... 125 °C

## Miljööverensstämmelse för produkt

RoHS-kompatibilitetsstatus Kompatibel utan undantag  
REACH SVHC Nej mSvHC över 0,1 viktprocent

|                       |                     |                        |
|-----------------------|---------------------|------------------------|
| Kemikaliebeständighet | Innehåll            | Aceton                 |
|                       | Kemisk beständighet | Beständigt             |
|                       | Innehåll            | Dieselolja             |
|                       | Kemisk beständighet | Instabilt              |
|                       | Innehåll            | Etylalkohol            |
|                       | Kemisk beständighet | Beständigt             |
|                       | Innehåll            | Växellådsolja          |
|                       | Kemisk beständighet | Villkorligt beständigt |
|                       | Innehåll            | Hydraulolja            |
|                       | Kemisk beständighet | Villkorligt beständigt |
|                       | Innehåll            | Petroleumbensin        |
|                       | Kemisk beständighet | Instabilt              |
|                       | Innehåll            | Svett                  |
|                       | Kemisk beständighet | Villkorligt beständigt |
|                       | Innehåll            | Bensin premium         |
|                       | Kemisk beständighet | Instabilt              |
|                       | Innehåll            | Vatten                 |
|                       | Kemisk beständighet | Beständigt             |
|                       | Innehåll            | UV                     |
|                       | Kemisk beständighet | Beständigt             |
| Innehåll              | Ozon                |                        |
| Kemisk beständighet   | Beständigt          |                        |

## Allmänna data

Yta Pulverlack Skyddsklass IP66, IP68, IP69, i ijackat tillstånd

## Mått

Kabelingång m. gänga Längd kapsling 132 mm

## HDC IP68 06B TSS 1M25

Weidmüller Interface GmbH &amp; Co. KG

Klingenbergstraße 26

D-32758 Detmold

Germany

www.weidmueller.com

## Tekniska data

## Utförande

|                            |                     |                            |                     |
|----------------------------|---------------------|----------------------------|---------------------|
| Kabelförskruvningar, antal | 0                   | Storlek på kabelinföringar | M 25                |
| Överdel/Underdel/Lock      | upper part          | Övertäckning               | utan lock           |
| Åtdragningsmoment          | 6.5 Nm              | Antal kabelingång uppe     | 0                   |
| Antal kabelingång på sidan | 1                   | Utförande kapsling         | stickproppskåpa     |
| Utförande låssystem        | Klämbygelanslutning | Byggform                   | Standard            |
| Installationsstorlek       | 3                   | Kabelingång                | m. gänga            |
| Typ                        | Stickkontakt        | Bygelutförande             | Klämbygelanslutning |
| Tätning                    | ingen försegling    | Gänga (inre)               | M 25                |
| Färg (RAL)                 | RAL 9011, RAL 9005  | BG                         | 3                   |
| Lämplig för ModuPlug®      | Ja                  |                            |                     |

## Klassificeringar

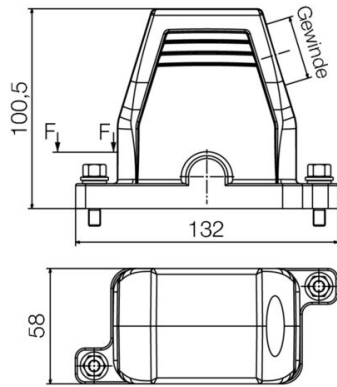
|             |             |             |             |
|-------------|-------------|-------------|-------------|
| ETIM 8.0    | EC000437    | ETIM 9.0    | EC000437    |
| ETIM 10.0   | EC000437    | ECLASS 14.0 | 27-44-02-02 |
| ECLASS 15.0 | 27-44-02-02 |             |             |

**HDC IP68 06B TSS 1M25**

**Weidmüller Interface GmbH & Co. KG**  
Klingenbergstraße 26  
D-32758 Detmold  
Germany

**Ritningar**

[www.weidmueller.com](http://www.weidmueller.com)



## HDC IP68 06B TSS 1M25

**Weidmüller Interface GmbH & Co. KG**  
 Klingenbergstraße 26  
 D-32758 Detmold  
 Germany

www.weidmueller.com

## Tillbehör

### Stiftnyckelsatser

Insexnyckel i genomhärdat krom-vanadin-stål, tillverkad enligt DIN ISO 2936 L (DIN 911), ytan högklassigt förädlad.



### Allmänna beställningsdata

|            |                            |               |
|------------|----------------------------|---------------|
| Typ        | SK WSD-S 1,5-10,0          | Utförande     |
| Art.nr.    | <a href="#">9008850000</a> | Mounting tool |
| GTIN (EAN) | 4032248266609              |               |
| Förp.      | 1 ST                       |               |

### Skrudar

Till industrikontaktdonen erbjuder vi många olika tillbehör, bland annat skruvar.



### Allmänna beställningsdata

|            |                            |  |
|------------|----------------------------|--|
| Typ        | HDC IP68 SCREW SET         | Utförande                                    |
| Art.nr.    | <a href="#">2555340000</a> | Mångpoliga kontaktdon, Tillbehör, Montageset |
| GTIN (EAN) | 4050118571332              |  |
| Förp.      | 10 ST                      |  |