

**HDC IP68 06B TOS 1M40****Weidmüller Interface GmbH & Co. KG**

Klingenbergstraße 26

D-32758 Detmold

Germany

www.weidmueller.com



De nya RockStar® kapslingarna är beständiga mot havsvatten och erbjuder en hög grad av stöttålighet, uppfyller IP 68 och IP 69K, och har utvecklats för att användas under extrema miljöförhållanden och utformats för höga vibrationskrav enl. DIN EN 61373 kat. 2 (bogie). Som sådan är denna kapslingsfamilj idealisk för fel- och underhållsfri drift av mångpoliga kontaktdon inom transport- och trafikteknik samt kraftteknik och i applikationer med extrema krav. Under utvecklingen har åtgärder också genomförts för att göra kapslingarna extremt EMC-beständiga.

**Allmänna beställningsdata**

|            |  |
|------------|--|
| Utförande  | HDC - kapsling, Installationsstorlek: 3, Skyddsklass: IP66, IP68, i ijackat tillstånd, stickproppskåpa, Klämbygelanslutning, Standard, Storlek på kabelin-föringar: M 40 |
| Art.nr.    | <a href="#">1082450000</a>   |
| Typ        | HDC IP68 06B TOS 1M40  |
| GTIN (EAN) | 4032248845378  |
| Förp.      | 1 items  |

## HDC IP68 06B TOS 1M40

Weidmüller Interface GmbH & Co. KG  
Klingenbergstraße 26  
D-32758 Detmold  
Germany

www.weidmueller.com

## Tekniska data

## Godkännanden

Godkännanden



ROHS Uppfyllelse

## Mått och vikter

|           |        |                 |             |
|-----------|--------|-----------------|-------------|
| Höjd      | 100 mm | Bygghöjd (tum)  | 3.937 inch  |
| Bredd     | 58 mm  | Byggbredd (tum) | 2.2835 inch |
| Nettovikt | 438 g  |                 |             |

## Temperaturer

Gränsvärde, temperatur -50 °C ... 125 °C

## Miljööverensstämmelse för produkt

RoHS-kompatibilitetsstatus Kompatibel utan undantag  
REACH SVHC Nej mSvHC över 0,1 viktprocent

|                       |                     |                        |
|-----------------------|---------------------|------------------------|
| Kemikaliebeständighet | Innehåll            | Aceton                 |
|                       | Kemisk beständighet | Beständigt             |
|                       | Innehåll            | Dieselolja             |
|                       | Kemisk beständighet | Instabilt              |
|                       | Innehåll            | Etylalkohol            |
|                       | Kemisk beständighet | Beständigt             |
|                       | Innehåll            | Växellådsolja          |
|                       | Kemisk beständighet | Villkorligt beständigt |
|                       | Innehåll            | Hydraulolja            |
|                       | Kemisk beständighet | Villkorligt beständigt |
|                       | Innehåll            | Petroleumbensin        |
|                       | Kemisk beständighet | Instabilt              |
|                       | Innehåll            | Svett                  |
|                       | Kemisk beständighet | Villkorligt beständigt |
|                       | Innehåll            | Bensin premium         |
|                       | Kemisk beständighet | Instabilt              |
|                       | Innehåll            | Vatten                 |
|                       | Kemisk beständighet | Beständigt             |
|                       | Innehåll            | UV                     |
|                       | Kemisk beständighet | Beständigt             |
| Innehåll              | Ozon                |                        |
| Kemisk beständighet   | Beständigt          |                        |

## Allmänna data

Yta Pulverlack Skyddsklass IP66, IP68, i ijackat tillstånd

## Mått

Kabelingång m. gänga Längd kapsling 132 mm  
Höjd kapsling B 100 mm

## HDC IP68 06B TOS 1M40

Weidmüller Interface GmbH &amp; Co. KG

Klingenbergstraße 26

D-32758 Detmold

Germany

www.weidmueller.com

## Tekniska data

## Utförande

|                            |                     |                            |                     |
|----------------------------|---------------------|----------------------------|---------------------|
| Kabelförskruvningar, antal | 0                   | Storlek på kabelinföringar | M 40                |
| Överdel/Underdel/Lock      | upper part          | Övertäckning               | utan lock           |
| Åtdragningsmoment          | 6.5 Nm              | Antal kabelingång uppe     | 1                   |
| Antal kabelingång på sidan | 0                   | Utförande kapsling         | stickproppskåpa     |
| Utförande låssystem        | Klämbygelanslutning | Byggform                   | Standard            |
| Installationsstorlek       | 3                   | Kabelingång                | m. gänga            |
| Typ                        | Stickkontakt        | Bygelutförande             | Klämbygelanslutning |
| Tätning                    | ingen försegling    | Gänga (inre)               | M 40                |
| Färg (RAL)                 | RAL 9011, RAL 9005  | BG                         | 3                   |
| Lämplig för ModuPlug®      | Ja                  |                            |                     |

## Klassificeringar

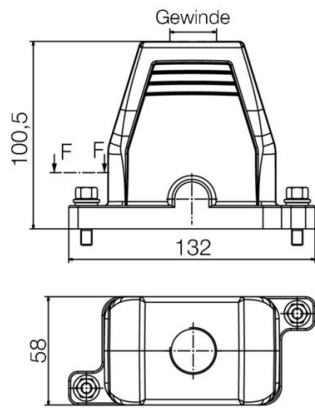
|             |             |             |             |
|-------------|-------------|-------------|-------------|
| ETIM 8.0    | EC000437    | ETIM 9.0    | EC000437    |
| ETIM 10.0   | EC000437    | ECLASS 14.0 | 27-44-02-02 |
| ECLASS 15.0 | 27-44-02-02 |             |             |

**HDC IP68 06B TOS 1M40**

**Weidmüller Interface GmbH & Co. KG**  
Klingenbergstraße 26  
D-32758 Detmold  
Germany

**Ritningar**

[www.weidmueller.com](http://www.weidmueller.com)



## HDC IP68 06B TOS 1M40

**Weidmüller Interface GmbH & Co. KG**  
 Klingenbergstraße 26  
 D-32758 Detmold  
 Germany

www.weidmueller.com

## Tillbehör

## Stiftnyckelsatser

Insexnyckel i genomhärdat krom-vanadin-stål, tillverkad enligt DIN ISO 2936 L (DIN 911), ytan högklassigt förädlad.



## Allmänna beställningsdata

|            |                            |               |
|------------|----------------------------|---------------|
| Typ        | SK WSD-S 1,5-10,0          | Utförande     |
| Art.nr.    | <a href="#">9008850000</a> | Mounting tool |
| GTIN (EAN) | 4032248266609              |               |
| Förp.      | 1 ST                       |               |

## Skrudar

Till industrikontakt donen erbjuder vi många olika tillbehör, bland annat skruvar.



## Allmänna beställningsdata

|            |                            |  |
|------------|----------------------------|--|
| Typ        | HDC IP68 SCREW SET         | Utförande                                      |
| Art.nr.    | <a href="#">2555340000</a> | Mångpoliga kontaktdonen, Tillbehör, Montageset |
| GTIN (EAN) | 4050118571332              |  |
| Förp.      | 10 ST                      |  |

## IP68-version



Förutom det omfattande sortimentet av kapslingar erbjuder Weidmüller en rad kabelförskruvningar för de mest skiftande användningsändamål. Kabelförskruvningarna i mässing, plast och rostfritt stål uppfyller de varierande IP-kapslingsklasserna, för att passa alla industriella kapslingar. Beroende på kabelförskruvningarnas serie och användningsområde är kabelförskruvningarna godkända och testade enligt VDE, UL, UR, cULus, DNV GL eller EN 45545.

## Allmänna beställningsdata

|            |                            |   |
|------------|----------------------------|---|
| Typ        | VG M40 - MS 68             | Utförande   |
| Art.nr.    | <a href="#">1772250000</a> | VG MS (standard kabelförskruvning av mässing), kabelförskruvning, |
| GTIN (EAN) | 4032248129904              | Rak, M 40, 9 mm, OD min. 18 - OD max. 25 mm, IP54, IP66, IP67,    |
| Förp.      | 10 ST                      | IP68 - 5 bar (30 min.), Mässing, förnicklad                       |

## HDC IP68 06B TOS 1M40

Weidmüller Interface GmbH & Co. KG  
Klingenbergstraße 26  
D-32758 Detmold  
Germany

## Tillbehör

www.weidmueller.com

## EMC Kabelförskruvning i mässing, 4:e generationen



EMC-förskruvningar för att avskärma störfrekvenser med en skärmdämpning på upp till 100dB. Kontaktering av kabelskärmen med hjälp av en ändlös fjädering.

## Allmänna beställningsdata

|            |                            |  |
|------------|----------------------------|--|
| Typ        | VG M40 EMV-4 MS 22-32      | Utförande  |
| Art.nr.    | <a href="#">2435190000</a> | VG EMC GEN 4 (EMC kabelförskruvning med anslutningsbur),           |
| GTIN (EAN) | 4050118446944              | kabelförskruvning, Rak, M 40, 9, OD min. 22 - OD max. 32 mm, IP54, |
| Förp.      | 5 ST                       | IP66, IP67, IP68 - 5 bar (30 min.), IP69K, Mässing, förnicklad     |