

HDC IP68 06B TOS 1M20**Weidmüller Interface GmbH & Co. KG**

Klingenbergstraße 26

D-32758 Detmold

Germany

www.weidmueller.com



De nya RockStar® kapslingarna är beständiga mot havsvatten och erbjuder en hög grad av stöttålighet, uppfyller IP 68 och IP 69K, och har utvecklats för att användas under extrema miljöförhållanden och utformats för höga vibrationskrav enl. DIN EN 61373 kat. 2 (bogje). Som sådan är denna kapslingsfamilj idealisk för fel- och underhållsfri drift av mångpoliga kontaktdon inom transport- och trafikteknik samt kraftteknik och i applikationer med extrema krav. Under utvecklingen har åtgärder också genomförts för att göra kapslingarna extremt EMC-beständiga.

Allmänna beställningsdata

Utförande	HDC - kapsling, Installationsstorlek: 3, Skyddsklass: IP66, IP68, IP69, i ijackat tillstånd, stickproppskåpa, Klämygelanslutning, Standard, Storlek på kabelinföringar: M 20
Art.nr.	1082420000
Typ	HDC IP68 06B TOS 1M20
GTIN (EAN)	4032248845507
Förp.	1 items

HDC IP68 06B TOS 1M20

Weidmüller Interface GmbH & Co. KG
Klingenbergstraße 26
D-32758 Detmold
Germany

www.weidmueller.com

Technical data

Godkännanden

Godkännanden



ROHS Uppfyllelse

Mått och vikter

Höjd	100 mm	Bygghöjd (tum)	3.937 inch
Bredd	58 mm	Byggbredd (tum)	2.2835 inch
Nettovikt	448 g		

Temperaturer

Gränsvärde, temperatur -50 °C ... 125 °C

Miljööverensstämmelse för produkt

RoHS-kompatibilitetsstatus Kompatibel utan undantag
REACH SVHC Nej mSvHC över 0,1 viktprocent

Kemikaliebeständighet	Innehåll	Aceton
	Kemisk beständighet	Beständigt
	Innehåll	Dieselolja
	Kemisk beständighet	Instabilt
	Innehåll	Etylalkohol
	Kemisk beständighet	Beständigt
	Innehåll	Växellådsolja
	Kemisk beständighet	Villkorligt beständigt
	Innehåll	Hydraulolja
	Kemisk beständighet	Villkorligt beständigt
	Innehåll	Petroleumbensin
	Kemisk beständighet	Instabilt
	Innehåll	Svett
	Kemisk beständighet	Villkorligt beständigt
	Innehåll	Bensin premium
	Kemisk beständighet	Instabilt
	Innehåll	Vatten
	Kemisk beständighet	Beständigt
	Innehåll	UV
	Kemisk beständighet	Beständigt
Innehåll	Ozon	
Kemisk beständighet	Beständigt	

Allmänna data

Åtdragningsmoment	6.5 Nm	Kapslingsmaterial	Aluminiumpressgjutgods
Yta	Pulverlack	Skyddsklass	IP66, IP68, IP69, i ijackat tillstånd
EMC-kapslingar	Ja	Material låselement	Rostfritt stål

Mått

Kabelingång	m. gänga	Längd kapsling	132 mm
Höjd kapsling B	100 mm		

HDC IP68 06B TOS 1M20

Weidmüller Interface GmbH & Co. KG

Klingenbergstraße 26

D-32758 Detmold

Germany

www.weidmueller.com

Technical data

Utförande

Kabelförskruvningar, antal	0	Storlek på kabelinföringar	M 20
Överdel/Underdel/Lock	upper part	Övertäckning	utan lock
Åtdragningsmoment	6.5 Nm	Antal kabelingång uppe	1
Antal kabelingång på sidan	0	Utförande kapsling	stickproppskåpa
Utförande låssystem	Klämbygelanslutning	Byggform	Standard
Installationsstorlek	3	Kabelingång	m. gänga
Typ	Stickkontakt	Bygelutförande	Klämbygelanslutning
Tätning	ingen försegling	Gänga (inre)	M 20
Färg (RAL)	RAL 9011, RAL 9005	BG	3
Lämplig för ModuPlug®	Ja		

Klassificeringar

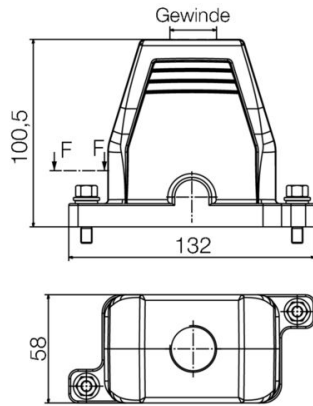
ETIM 8.0	EC000437	ETIM 9.0	EC000437
ETIM 10.0	EC000437	ECLASS 14.0	27-44-02-02
ECLASS 15.0	27-44-02-02		

HDC IP68 06B TOS 1M20

Weidmüller Interface GmbH & Co. KG
Klingenbergstraße 26
D-32758 Detmold
Germany

Drawings

www.weidmueller.com



HDC IP68 06B TOS 1M20

Weidmüller Interface GmbH & Co. KG
 Klingenbergstraße 26
 D-32758 Detmold
 Germany

www.weidmueller.com

Accessories

Stiftnyckelsatser

Insexnyckel i genomhärdat krom-vanadin-stål, tillverkad enligt DIN ISO 2936 L (DIN 911), ytan högklassigt förädlad.



Allmänna beställningsdata

Typ	SK WSD-S 1,5-10,0	Utförande
Art.nr.	9008850000	Mounting tool
GTIN (EAN)	4032248266609	
Förp.	1 ST	

Skrudar

Till industrikontaktdonen erbjuder vi många olika tillbehör, bland annat skruvar.



Allmänna beställningsdata

Typ	HDC IP68 SCREW SET	Utförande
Art.nr.	2555340000	Mångpoliga kontaktdon, Tillbehör, Montageset
GTIN (EAN)	4050118571332	
Förp.	10 ST	