

**HDC IP68 04A TOS 1M20****Weidmüller Interface GmbH & Co. KG**

Klingenbergstraße 26

D-32758 Detmold

Germany

www.weidmueller.com



De nya RockStar® kapslingarna är beständiga mot havsvatten och erbjuder en hög grad av stöttålighet, uppfyller IP 68 och IP 69K, och har utvecklats för att användas under extrema miljöförhållanden och utformats för höga vibrationskrav enl. DIN EN 61373 kat. 2 (bogie). Som sådan är denna kapslingsfamilj idealisk för fel- och underhållsfri drift av mångpoliga kontaktdon inom transport- och trafikteknik samt kraftteknik och i applikationer med extrema krav. Under utvecklingen har åtgärder också genomförts för att göra kapslingarna extremt EMC-beständiga.

**Allmänna beställningsdata**

Utförande	HDC - kapsling, Installationsstorlek: 1, Skyddsklass: IP66, IP68, IP69, i jackat tillstånd, stickproppskåpa, Klämygelanslutning, Standard, Storlek på kabelinföringar: M 20
Art.nr.	<a href="#">1082390000</a>
Typ	HDC IP68 04A TOS 1M20
GTIN (EAN)	403224884549 1
Förp.	1 items

## HDC IP68 04A TOS 1M20

Weidmüller Interface GmbH & Co. KG  
Klingenbergstraße 26  
D-32758 Detmold  
Germany

www.weidmueller.com

## Tekniska data

## Godkännanden

Godkännanden



ROHS Uppfyllelse

## Mått och vikter

Djup	50 mm	Byggdjup (tum)	1.9685 inch
Höjd	60 mm	Bygghöjd (tum)	2.3622 inch
Bredd	36 mm	Byggbredd (tum)	1.4173 inch
Nettovikt	96 g		

## Temperaturer

Gränsvärde, temperatur -50 °C ... 125 °C

## Miljööverensstämmelse för produkt

RoHS-kompatibilitetsstatus Kompatibel utan undantag  
REACH SVHC Nej mSvHC över 0,1 viktprocent

Kemikaliebeständighet

Innehåll	Aceton
Kemisk beständighet	Beständigt
Innehåll	Dieselolja
Kemisk beständighet	Instabilt
Innehåll	Etylalkohol
Kemisk beständighet	Beständigt
Innehåll	Växellådsolja
Kemisk beständighet	Villkorligt beständigt
Innehåll	Hydraulolja
Kemisk beständighet	Villkorligt beständigt
Innehåll	Petroleumbensin
Kemisk beständighet	Instabilt
Innehåll	Svett
Kemisk beständighet	Villkorligt beständigt
Innehåll	Bensin premium
Kemisk beständighet	Instabilt
Innehåll	Vatten
Kemisk beständighet	Beständigt
Innehåll	UV
Kemisk beständighet	Beständigt
Innehåll	Ozon
Kemisk beständighet	Beständigt

## Allmänna data

Yta Pulverlack Skyddsklass IP66, IP68, IP69, i ijacket tillstånd

## Mått

Kabelingång m. gänga Längd kapsling 50 mm  
Höjd kapsling B 60 mm

## HDC IP68 04A TOS 1M20

Weidmüller Interface GmbH &amp; Co. KG

Klingenbergstraße 26

D-32758 Detmold

Germany

www.weidmueller.com

## Tekniska data

## Utförande

Kabelförskruvningar, antal	0	Storlek på kabelinföringar	M 20
Överdel/Underdel/Lock	upper part	Övertäckning	utan lock
Åtdragningsmoment	2.2 Nm	Antal kabelingång uppe	1
Antal kabelingång på sidan	0	Utförande kapsling	stickproppskåpa
Utförande låssystem	Klämbygelanslutning	Byggform	Standard
Installationsstorlek	1	Kabelingång	m. gänga
Typ	Stickkontakt	Bygelutförande	Klämbygelanslutning
Tätning	ingen försegling	Gänga (inre)	M 20
Färg (RAL)	RAL 9011	BG	1
Lämplig för ModuPlug®	Nej		

## Klassificeringar

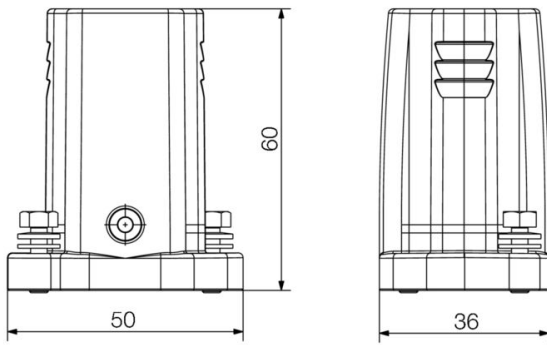
ETIM 8.0	EC000437	ETIM 9.0	EC000437
ETIM 10.0	EC000437	ECLASS 14.0	27-44-02-02
ECLASS 15.0	27-44-02-02		

**HDC IP68 04A TOS 1M20**

**Weidmüller Interface GmbH & Co. KG**  
Klingenbergstraße 26  
D-32758 Detmold  
Germany

**Ritningar**

[www.weidmueller.com](http://www.weidmueller.com)



## HDC IP68 04A TOS 1M20

Weidmüller Interface GmbH & Co. KG  
Klingenbergstraße 26  
D-32758 Detmold  
Germany

www.weidmueller.com

## Tillbehör

## Stiftnyckelsatser

Insexnyckel i genomhärdat krom-vanadin-stål, tillverkad enligt DIN ISO 2936 L (DIN 911), ytan högklassigt förädlad.



## Allmänna beställningsdata

Typ	SK WSD-S 1,5-10,0	Utförande
Art.nr.	<a href="#">9008850000</a>	Montageverktyg
GTIN (EAN)	4032248266609	
Förp.	1 ST	

## IP68-version



Förutom det omfattande sortimentet av kapslingar erbjuder Weidmüller en rad kabelförskruvningar för de mest skiftande användningsändamål. Kabelförskruvningarna i mässing, plast och rostfritt stål uppfyller de varierande IP-kapslingsklasserna, för att passa alla industriella kapslingar. Beroende på kabelförskruvningarnas serie och användningsområde är kabelförskruvningarna godkända och testade enligt VDE, UL, UR, cULus, DNV GL eller EN 45545.

## Allmänna beställningsdata

Typ	VG M20 - MS 68	Utförande
Art.nr.	<a href="#">1772220000</a>	VG MS (standard kabelförskruvning av mässing), kabelförskruvning,
GTIN (EAN)	4032248129874	Rak, M 20, 8 mm, OD min. 6 - OD max. 12 mm, IP54, IP66, IP67,
Förp.	50 ST	IP68 - 5 bar (30 min.), IP69K, Mässing, förnicklad

## EMC Kabelförskruvning i mässing, 4:e generationen



EMC-förskruvningar för att avskärma störfrekvenser med en skärmdämpning på upp till 100dB. Kontaktering av kabelskärmen med hjälp av en ändlös fjädering.

## Allmänna beställningsdata

Typ	VG M20 EMV-4 MS 8-14	Utförande
Art.nr.	<a href="#">2435160000</a>	VG EMC GEN 4 (EMC kabelförskruvning med anslutningsbur),
GTIN (EAN)	4050118446913	kabelförskruvning, Rak, M 20, 8, OD min. 7.5 - OD max. 14 mm, IP54,
Förp.	50 ST	IP66, IP67, IP68 - 5 bar (30 min.), IP69K, Mässing, förnicklad