

HDC IP68 24B SS 1PG36**Weidmüller Interface GmbH & Co. KG**

Klingenbergstraße 26

D-32758 Detmold

Germany

www.weidmueller.com



De nya RockStar® kapslingarna är beständiga mot havsvatten och erbjuder en hög grad av stöttålighet, uppfyller IP 68 och IP 69K, och har utvecklats för att användas under extrema miljöförhållanden och utformats för höga vibrationskrav enl. DIN EN 61373 kat. 2 (bogie). Som sådan är denna kapslingsfamilj idealisk för fel- och underhållsfri drift av mångpoliga kontaktdon inom transport- och trafikteknik samt kraftteknik och i applikationer med extrema krav. Under utvecklingen har åtgärder också genomförts för att göra kapslingarna extremt EMC-beständiga.

Allmänna beställningsdata

Utförande	HDC - kapsling, Installationsstorlek: 8, Skyddsklass: IP66, IP68, IP69, i ijackat tillstånd, Sockelkåpa, Klämbygelanslutning, Standard, Storlek på kabelin-föringar: PG 36
Art.nr.	1081430000
Typ	HDC IP68 24B SS 1PG36
GTIN (EAN)	4032248877478
Förp.	1 items

HDC IP68 24B SS 1PG36

Weidmüller Interface GmbH & Co. KG

Klingenbergstraße 26

D-32758 Detmold

Germany

www.weidmueller.com

Tekniska data

Godkännanden

Godkännanden



ROHS

Uppfyllelse

Mått och vikter

Djup	216 mm	Byggdjup (tum)	8.5039 inch
Höjd	111.5 mm	Bygghöjd (tum)	4.3898 inch
Bredd	80 mm	Byggbredd (tum)	3.1496 inch
Montagemått höjd	60 mm	Montagemått bredd	187 mm
Nettovikt	1199 g		

Temperaturer

Gränsvärde, temperatur -50 °C ... 125 °C

Miljööverensstämmelse för produkt

RoHS-kompatibilitetsstatus Kompatibel utan undantag

REACH SVHC Nej mSvHC över 0,1 viktprocent

Kemikaliebeständighet

Innehåll	Aceton
Kemisk beständighet	Beständigt
Innehåll	Dieselolja
Kemisk beständighet	Instabilt
Innehåll	Etylalkohol
Kemisk beständighet	Beständigt
Innehåll	Växellädsolja
Kemisk beständighet	Villkorligt beständigt
Innehåll	Hydraulolja
Kemisk beständighet	Villkorligt beständigt
Innehåll	Petroleumbensin
Kemisk beständighet	Instabilt
Innehåll	Svett
Kemisk beständighet	Villkorligt beständigt
Innehåll	Bensin premium
Kemisk beständighet	Instabilt
Innehåll	Vatten
Kemisk beständighet	Beständigt
Innehåll	UV
Kemisk beständighet	Beständigt
Innehåll	Ozon
Kemisk beständighet	Beständigt

Allmänna data

Yta	Pulverlack	Skyddsklass	IP66, IP68, IP69, i ijackat tillstånd
-----	------------	-------------	---------------------------------------

Mått

Hålavstånd längd A2	187 mm	Kabelingång	m. gänga
Längd kapsling	216 mm	Höjd kapsling B	111.5 mm

HDC IP68 24B SS 1PG36

Weidmüller Interface GmbH & Co. KG

Klingenbergstraße 26

D-32758 Detmold

Germany

www.weidmueller.com

Tekniska data

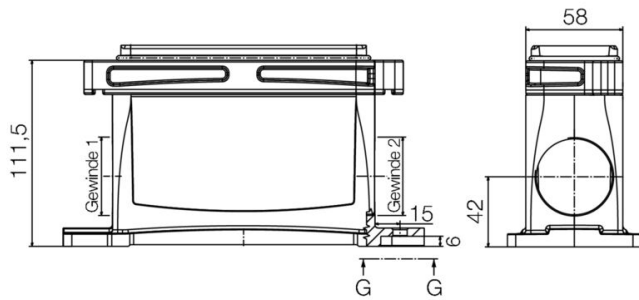
Utförande

Kabelförskruvningar, antal	0	Storlek på kabelinföringar	PG 36
Överdel/Underdel/Lock	lower part	Övertäckning	utan lock
Antal kabelingång uppe	0	Antal kabelingång på sidan	1
Utförande kapsling	Socketkåpa	Utförande låssystem	Klämbygelanslutning
Byggform	Standard	Installationsstorlek	8
Kabelingång	m. gänga	Typ	Socketkåpa
Bygelutförande	Klämbygelanslutning	Tätning	Silikon
Gänga (inre)	PG 36	Färg (RAL)	RAL 9011, RAL 9005
BG	8	Lämplig för ModuPlug®	Ja

Klassificeringar

ETIM 8.0	EC000437	ETIM 9.0	EC000437
ETIM 10.0	EC000437	ECLASS 14.0	27-44-02-02
ECLASS 15.0	27-44-02-02		

Ritningar



HDC IP68 24B SS 1PG36

Weidmüller Interface GmbH & Co. KG
Klingenbergstraße 26
D-32758 Detmold
Germany

Tillbehör

www.weidmueller.com

IP68 O-ringstätningar



Till kapslingarna erbjuder vi olika tillbehör, bland annat tätningar.

Vår kapsling ger dig största möjliga täthet genom den utomordentliga tätningen.

Omfattande tester har visat att RockStar® håller helt tätt ned till ett vattendjup på 50 meter. På så sätt kan du använda industruktaktdonen även på sådana ställen där det tidigare bara gick att använda fasta kablar.

Allmänna beställningsdata

Typ	HDC DG 24B IP68	Utförande
Art.nr.	1525270000	Tillbehör, Kapsling tillbehör
GTIN (EAN)	4050118330625	
Förp.	10 ST	