

HDC IP68 06B SS 2M25**Weidmüller Interface GmbH & Co. KG**

Klingenbergstraße 26

D-32758 Detmold

Germany

www.weidmueller.com



De nya RockStar® kapslingarna är beständiga mot havsvatten och erbjuder en hög grad av stöttålighet, uppfyller IP 68 och IP 69K, och har utvecklats för att användas under extrema miljöförhållanden och utformats för höga vibrationskrav enl. DIN EN 61373 kat. 2 (bogje). Som sådan är denna kapslingsfamilj idealisk för fel- och underhållsfri drift av mångpoliga kontaktdon inom transport- och trafikteknik samt kraftteknik och i applikationer med extrema krav. Under utvecklingen har åtgärder också genomförts för att göra kapslingarna extremt EMC-beständiga.

Allmänna beställningsdata

Utförande	HDC - kapsling, Installationsstorlek: 3, Skyddsklass: IP66, IP68, i ijackat tillstånd, Sockelkåpa, Klämbygelslutning, Standard, Storlek på kabelinföringar: M 25
Art.nr.	1081240000
Typ	HDC IP68 06B SS 2M25
GTIN (EAN)	4032248877201
Förp.	1 items

HDC IP68 06B SS 2M25

Weidmüller Interface GmbH & Co. KG
Klingenbergstraße 26
D-32758 Detmold
Germany

www.weidmueller.com

Technical data

Godkännanden

Godkännanden



ROHS Uppfyllelse

Mått och vikter

Djup	156 mm	Byggdjup (tum)	6.1417 inch
Höjd	101 mm	Bygghöjd (tum)	3.9764 inch
Bredd	80 mm	Byggbredd (tum)	3.1496 inch
Montagemått höjd	60 mm	Montagemått bredd	127 mm
Nettovikt	866 g		

Temperaturer

Gränsvärde, temperatur -50 °C ... 125 °C

Miljööverensstämmelse för produkt

RoHS-kompatibilitetsstatus	Kompatibel utan undantag	
REACH SVHC	Nej mSvHC över 0,1 viktprocent	
Kemikaliebeständighet	Innehåll	Aceton
	Kemisk beständighet	Beständigt
	Innehåll	Dieselolja
	Kemisk beständighet	Instabilt
	Innehåll	Etylalkohol
	Kemisk beständighet	Beständigt
	Innehåll	Växellädsolja
	Kemisk beständighet	Villkorligt beständigt
	Innehåll	Hydraulolja
	Kemisk beständighet	Villkorligt beständigt
	Innehåll	Petroleumbensin
	Kemisk beständighet	Instabilt
	Innehåll	Svett
	Kemisk beständighet	Villkorligt beständigt
	Innehåll	Bensin premium
	Kemisk beständighet	Instabilt
Innehåll	Vatten	
Kemisk beständighet	Beständigt	
Innehåll	UV	
Kemisk beständighet	Beständigt	
Innehåll	Ozon	
Kemisk beständighet	Beständigt	

Allmänna data

Kapslingsmaterial	Aluminiumpressgjutgods	Yta	Pulverlack
Skyddsklass	IP66, IP68, i ijackat tillstånd	EMC-kapslingar	Ja

Mått

Hålavstånd längd A2	127 mm	Kabelingång	m. gänga
Längd kapsling	156 mm	Höjd kapsling B	101 mm

HDC IP68 06B SS 2M25

Weidmüller Interface GmbH & Co. KG

Klingenbergstraße 26
D-32758 Detmold
Germany

www.weidmueller.com

Technical data

Utförande

Kabelförskruvningar, antal	0	Storlek på kabelinföringar	M 25
Överdel/Underdel/Lock	lower part	Övertäckning	utan lock
Antal kabelingång uppe	0	Antal kabelingång på sidan	2
Utförande kapsling	Socketkåpa	Utförande låssystem	Klämbygelanslutning
Byggform	Standard	Installationsstorlek	3
Kabelingång	m. gänga	Typ	Socketkåpa
Bygelutförande	Klämbygelanslutning	Tätning	Silikon
Gänga (inre)	M 25	Färg (RAL)	RAL 9011, RAL 9005
BG	3	Lämplig för ModuPlug®	Ja

Klassificeringar

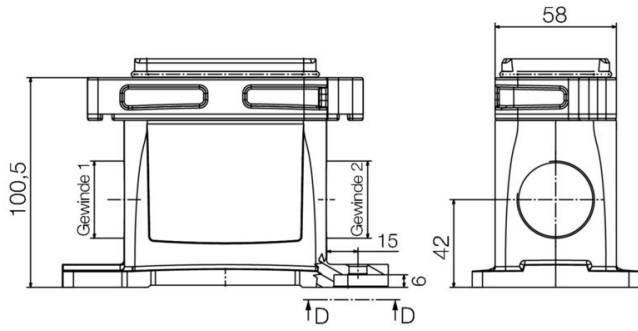
ETIM 8.0	EC000437	ETIM 9.0	EC000437
ETIM 10.0	EC000437	ECLASS 14.0	27-44-02-02
ECLASS 15.0	27-44-02-02		

HDC IP68 06B SS 2M25

Weidmüller Interface GmbH & Co. KG
Klingenbergstraße 26
D-32758 Detmold
Germany

Drawings

www.weidmueller.com



HDC IP68 06B SS 2M25

Weidmüller Interface GmbH & Co. KG
Klingenbergstraße 26
D-32758 Detmold
Germany

www.weidmueller.com

Accessories**IP68 O-ringstättningar**

Till kapslingarna erbjuder vi olika tillbehör, bland annat tätningar.

Vår kapsling ger dig största möjliga täthet genom den utomordentliga tätningen.

Omfattande tester har visat att RockStar® håller helt tätt ned till ett vattendjup på 50 meter. På så sätt kan du använda industruktaktdonen även på sådana ställen där det tidigare bara gick att använda fasta kablar.

Allmänna beställningsdata

Typ	HDC DG 06B IP68	Utförande
Art.nr.	1987490000	Tillbehör, Kapsling tillbehör
GTIN (EAN)	4050118379198	
Förp.	10 ST	