

HDC IP68 24B MD 3M25**Weidmüller Interface GmbH & Co. KG**

Klingenbergstraße 26

D-32758 Detmold

Germany

www.weidmueller.com

**IP68**

RockStar® HighPower kapslingar är tillverkade av hög-hållfast tryckgjuten aluminium och erbjuder perfekt skydd mot hårda miljöförhållanden tack vare vår kontinuerliga optimering. Kapslingen i flera delar ger användarna möjlighet att undersöka arbetsprocesser ner till det sista steget i arbetsflödet.

Allmänna beställningsdata

Utförande	HDC - kapsling, Installationsstorlek: 8, Skyddsklass: IP68, IP69, i ijackat tillstånd, Lock, Klämbygelslutning, Standard, Storlek på kabelinföringar: M 25
Art.nr.	1079910000
Typ	HDC IP68 24B MD 3M25
GTIN (EAN)	4032248842117
Förp.	1 items

HDC IP68 24B MD 3M25

Weidmüller Interface GmbH & Co. KG

Klingenbergstraße 26

D-32758 Detmold

Germany

www.weidmueller.com

Tekniska data

Godkännanden

ROHS Uppfyllelse

Mått och vikter

Djup	181 mm	Byggdjup (tum)	7.126 inch
Höjd	19 mm	Bygghöjd (tum)	0.748 inch
Bredd	57 mm	Byggbredd (tum)	2.2441 inch
Montagemått bredd	164 mm	Nettovikt	468 g

Temperaturer

Gränsvärde, temperatur -50 °C ... 120 °C

Miljööverensstämmelse för produkt

RoHS-kompatibilitetsstatus	Kompatibel utan undantag	
REACH SVHC	Nej mSvHC över 0,1 viktprocent	
Kemikaliebeständighet	Innehåll	Aceton
	Kemisk beständighet	Beständigt
	Innehåll	Dieselolja
	Kemisk beständighet	Instabilt
	Innehåll	Etylalkohol
	Kemisk beständighet	Beständigt
	Innehåll	Växellådsolja
	Kemisk beständighet	Villkorligt beständigt
	Innehåll	Hydraulolja
	Kemisk beständighet	Villkorligt beständigt
	Innehåll	Petroleumbensin
	Kemisk beständighet	Instabilt
	Innehåll	Svett
	Kemisk beständighet	Villkorligt beständigt
	Innehåll	Bensin premium
	Kemisk beständighet	Instabilt
Innehåll	Vatten	
Kemisk beständighet	Beständigt	
Innehåll	UV	
Kemisk beständighet	Beständigt	
Innehåll	Ozon	
Kemisk beständighet	Beständigt	

Allmänna data

Antal poler	0	Åtdragningsmoment	11 Nm
Utförande kapsling	Lock	Installationsstorlek	8
Färgkod	svart, svart (liknande RAL 9005)	Kapslingsmaterial	Aluminiumpressgjutgods
Yta	Pulverlack	Typ	Lock
Serie	HighPower	Halogenfri	false
EMC-kapslingar	Ja	BG	8
Material låselement	Rostfritt stål	Skyddsklass	IP68, IP69, i ijacket tillstånd

HDC IP68 24B MD 3M25

Weidmüller Interface GmbH & Co. KG
 Klingenbergstraße 26
 D-32758 Detmold
 Germany

www.weidmueller.com

Tekniska data

Allmänna data

Yta	Pulverlack	Skyddsklass	IP68, IP69, i ijackat tillstånd
Serie	HighPower		

Utförande

Storlek på kabelinföringar	M 25	Överdel/Underdel/Lock	Lock
Övertäckning	med lock	Åtdragningsmoment	11 Nm
Antal kabelingång uppe	3	Antal kabelingång på sidan	0
Utförande kapsling	Lock	Utförande låssystem	Klämbygelanslutning
Byggform	Standard	Installationsstorlek	8
Kabelingång	m. gänga	Typ	Lock
Bygelutförande	Klämbygelanslutning	Tätning	Silikongummi
Gänga (inre)	M 25	Färg (RAL)	RAL 9011, RAL 9005
BG	8		

Viktig hänvisningstext

Produktinformation	Beroende på den avsedda driften kan internt genererade spänningar överlappa driftspänningen och innehålla motsvarande toppspänningar. Det är absolut nödvändigt att se till att dessa toppspänningar inte överstiger märkspänningen. För användningar utanför denna specifikation, vänligen kontakta oss.
--------------------	---

Klassificeringar

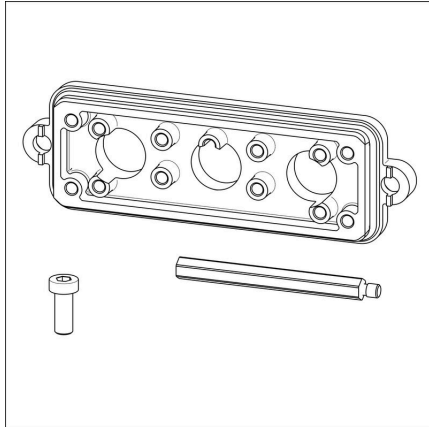
ETIM 8.0	EC000437	ETIM 9.0	EC000437
ETIM 10.0	EC000437	ECLASS 14.0	27-44-02-02
ECLASS 15.0	27-44-02-02		

HDC IP68 24B MD 3M25

Weidmüller Interface GmbH & Co. KG
Klingenbergstraße 26
D-32758 Detmold
Germany

Ritningar

www.weidmueller.com



HDC IP68 24B MD 3M25

Weidmüller Interface GmbH & Co. KG
 Klingenbergstraße 26
 D-32758 Detmold
 Germany

www.weidmueller.com

Tillbehör

Stiftnyckelsatser

Insexnyckel i genomhärdat krom-vanadin-stål, tillverkad enligt DIN ISO 2936 L (DIN 911), ytan högklassigt förädlad.



Allmänna beställningsdata

Typ	SK WSD-S 1,5-10,0	Utförande
Art.nr.	9008850000	Mounting tool
GTIN (EAN)	4032248266609	
Förp.	1 ST	

IP68-version enligt EN 45545



Förutom det omfattande sortimentet av kapslingar erbjuder Weidmüller en rad kabelförskruvningar för de mest skiftande användningsändamål. Kabelförskruvningarna i mässing, plast och rostfritt stål uppfyller de varierande IP-kapslingsklasserna, för att passa alla industriella kapslingar. Beroende på kabelförskruvningarnas serie och användningsområde är kabelförskruvningarna godkända och testade enligt VDE, UL, UR, cULus, DNV GL eller EN 45545.

Allmänna beställningsdata

Typ	VGM25-MS68 11-20 BG	Utförande
Art.nr.	1193600000	Mångpoliga kontakdon, Tillbehör, kabelförskruvning, Mässing, förnicklad
GTIN (EAN)	4032248976560	
Förp.	50 ST	
Typ	VGM25-SS68 11-20 BG	Utförande
Art.nr.	1193570000	Mångpoliga kontakdon, Tillbehör, kabelförskruvning, Rostfritt stål
GTIN (EAN)	4032248976546	1.4305 (303)
Förp.	50 ST	

EMC Kabelförskruvning i mässing enligt EN 45545



EMC-förskruvningar för att avskärma störfrekvenser med en skärmdämpning på upp till 100dB. Kontaktering av kabelskärmen med hjälp av en ändlös fjädering.

HDC IP68 24B MD 3M25

Weidmüller Interface GmbH & Co. KG
Klingenbergstraße 26
D-32758 Detmold
Germany

Tillbehör

www.weidmueller.com

Allmänna beställningsdata

Typ	VGM25-MS68 EMC 11-20SET	Utförande
Art.nr.	1463720000	Tillbehör
GTIN (EAN)	4050118269871	
Förp.	1 ST	