

IE-PS-V05M-A-RJ45-FH**Weidmüller Interface GmbH & Co. KG**

Klingenbergstraße 26

D-32758 Detmold

Germany

www.weidmueller.com



HDC stickkontaktsats enligt IEC 61076-3-106 var.5 i
plast metall inkl. RJ45-insats

Allmänna beställningsdata

Utförande	Stickkontakt RJ45 verktygslös, Cat.6A / Class EA (ISO/IEC 11801 2010)
Art.nr.	1077300000
Typ	IE-PS-V05M-A-RJ45-FH
GTIN (EAN)	4032248834914
Förp.	10 items

IE-PS-V05M-A-RJ45-FH

Weidmüller Interface GmbH & Co. KG
Klingenbergstraße 26
D-32758 Detmold
Germany

www.weidmueller.com

Tekniska data

Godkännanden

ROHS Uppfyllelse

Mått och vikter

Nettovikt 79 g

Temperaturer

Lagertemperatur Drifttemperatur -40 °C...70 °C
Installation temperature

Miljööverensstämmelse för produkt

RoHS-kompatibilitetsstatus Kompatibel med undantag
RoHS-undantag (om tillämpligt/känt) 6c
REACH SVHC Lead 7439-92-1
SCIP 4f3aae94-c2bc-4010-b63b-5b114ba6bd55

Allmänna data

Anslutning 1	RJ45	Anslutning 2	IDC
Färgkod	svart	Kapslingsmaterial	Aluminiumpressgjutgods
Isoleringsdiameter, min.	0.85 mm	Isoleringsdiameter, max.	1.6 mm
Kategori	Cat.6A / Class EA (ISO/IEC 11801 2010)	Kontaktyta	Guld över nickel
Anslutningsdiameter, entrådig	0.4...0.64 mm	Anslutningsdiameter, fintrådig	0.48...0.76 mm
MICE-Klassificering M	M3	MICE-Klassificering I	I3
MICE-Klassificering C	C1	MICE-Klassificering E	E3
Manteldiameter, min.	5 mm	Manteldiameter, max.	10 mm
Avskärmning	360° skärmkontaktering	Skyddsklass	IP67
Stickcykler	750	Återanslutningsbarhet	≥ 10 cykler (för lika eller större area)

Allmänna standarder

Kontaktton Norm	IEC 61076-3-106 Var. 5, IEC 60603-7-5 1	Användningsspecifika kommunikationskabelanläggningar	PROFINET installationsanvisning
-----------------	--------------------------------------------	---------------------------------------------------------	------------------------------------

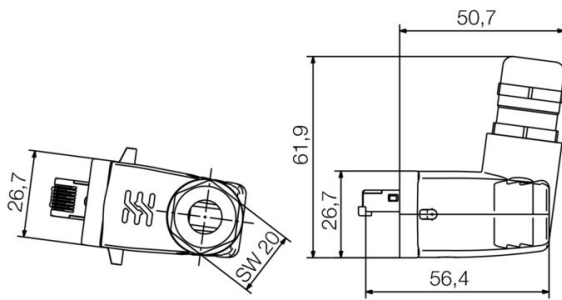
Elektriska egenskaper

Spänningstålighet kontakt/skärm	≥ 1500 V AC/DC	Spänningstålighet kontakt/kontakt	≥ 1000 V AC/DC
---------------------------------	----------------	-----------------------------------	----------------

Klassificeringar

ETIM 8.0	EC001121	ETIM 9.0	EC001121
ETIM 10.0	EC001121	ECLASS 14.0	27-44-03-90
ECLASS 15.0	27-44-03-90		

Profilritning



Dammskyddskåpor

För att skydda era apparater mot damm och smuts.

Allmänna beställningsdata

Typ	IE-PP-V05M	Utförande	
Art.nr.	1968920000	Flänskåpa-skyddslock	
GTIN (EAN)	4032248692668		
Förp.	10 ST		