

## FBC PA M12 MA-FMA 10M

Weidmüller Interface GmbH &amp; Co. KG

Klingenbergstraße 26

D-32758 Detmold

Germany

www.weidmueller.com



Anslutningar mellan två I/O Slaves eller mellan styrsystemet och en I/O enhet utförs säkrast via två förkonfektionerade ledningar. Utbudet sträcker sig från PROFIBUS- och CANopen-, DeviceNet™, EtherCAT- till Ethernet-ledningar.

## Allmänna beställningsdata

Utförande	Bussledning, Anslutningsledning, M12 / M12, Antal poler: 2, 10 m, Stift, vinklat- uttag, vinklat, Skärmad: Ja, LED: Nej, Mantelmaterial: PVC, Halogener: Ja
Art.nr.	<a href="#">1076551000</a>
Typ	FBC PA M12 MA-FMA 10M
GTIN (EAN)	4032248834198
Förp.	1 items
Leveransstatus	Avanmäld
Tillgänglig till	2025-11-29T00:00:00+01:00

## FBC PA M12 MA-FMA 10M

Weidmüller Interface GmbH &amp; Co. KG

Klingenbergstraße 26

D-32758 Detmold

Germany

www.weidmueller.com

## Tekniska data

## Godkännanden

Godkännanden



ROHS Uppfyllelse

## Mått och vikter

Nettovikt 784 g

## Miljööverensstämmelse för produkt

RoHS-kompatibilitetsstatus	Kompatibel med undantag
RoHS-undantag (om tillämpligt/känt)	6c
REACH SVHC	Lead 7439-92-1
SCIP	273a2adc-147a-4b75-9d50-227deee55a05

## Tekniska data för kabel

Kabellängd	10 m	Mantelfärg	svart
Släpkedjetålighet	Nej	Ledararea	1 mm <sup>2</sup>
Skärmad	Ja	Halogener	Ja
Isolering	PE	Böjradie min, rörlig	8 x kabeldiameter
Böjradie min, fast monterad	8 x kabeldiameter	Mantelmateriäl	PVC
Konfigurerbar kabellängd	Nej	Hybridkabel	Nej
Bestrålning tvärbunden	Nej	Beständighet mot svetsgnistor	Nej
Färkodning	röd, grön	Temperaturområde, fast lagd	-30...80 °C
Säker mot svetsstänk	Nej	Temperaturområde, rörligt	-5...60 °C
Antal poler	2	Ytterdiameter	8 mm ± 0.4 mm

## Allmänna tekniska data

Kodering	A-kodad	Anslutningsgänga	M12 / M12
Kontaktyta	förgylld	LED	Nej
Utförande	Stift, vinklat- uttag, vinklat	Kapslingsmaterial	PUR
Isolationsmotstånd	108 Ω	Kontaktmaterial	Ni/Au
Nominell spänning	100 V	Skyddsklass	IP67
Stickcykler	≥ 100	Nedsmutningsgrad	3
bockad	Nej	Material låsring	Mässing, förnicklad
Temperaturområde kapsling	-25...+80 °C	Anslutningsvridmoment	M12: 0,8 - 1,2 Nm

## Elektriska egenskaper

Isolationsmotstånd	108 Ω	Nominell spänning	100 V
--------------------	-------	-------------------	-------

## Kontakt höger

Stickkontakt höger	M12, A-kodad, IP67, honkontakt, vinklad 90°, Plast, skärmade
--------------------	--

**FBC PA M12 MA-FMA 10M**

**Weidmüller Interface GmbH & Co. KG**  
Klingenbergstraße 26  
D-32758 Detmold  
Germany

[www.weidmueller.com](http://www.weidmueller.com)

**Tekniska data****Kontakt vänster**

Stickkontakt vänster	M12, A-kodad, IP67, hankontakt, vinklad 90°, Plast, skärmade
----------------------	--

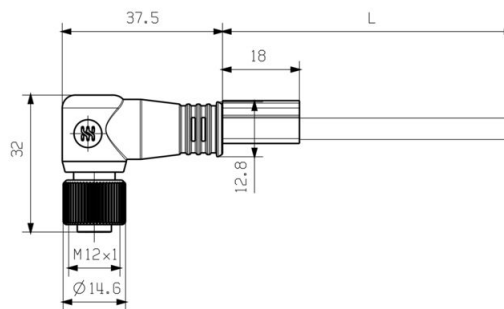
**Klassificeringar**

ETIM 8.0	EC002599	ETIM 9.0	EC002599
ETIM 10.0	EC002599	ECLASS 14.0	27-06-03-08
ECLASS 15.0	27-06-03-08		

**Profilritning**

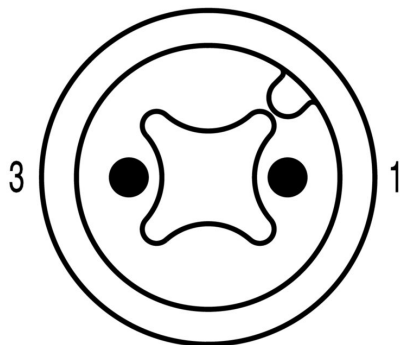


Male, angled



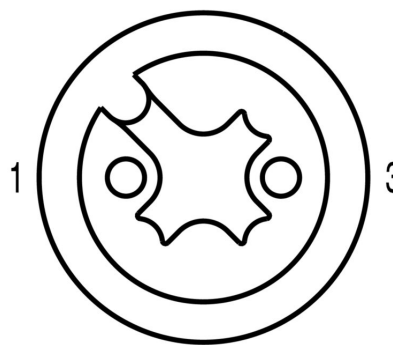
Socket angled

**Polschema**



Pin

**Polschema**



Socket

### Kopplingsbild



### Det idealiska verktyget: Screwty® med momentfunktion



Light, securely screwed-in round plug-in connectors. Screwty set DM / VPE: 1 / Order No.: 1920000000 Adapters: M12, M12 F, M8, M8 F