

FBC PA M12 MA-FMA 5M

Weidmüller Interface GmbH & Co. KG

Klingenbergstraße 26

D-32758 Detmold

Germany

www.weidmueller.com



Anslutningar mellan två I/O Slaves eller mellan styrsystemet och en I/O enhet utförs säkrast via två förkonfektionerade ledningar. Utbudet sträcker sig från PROFIBUS- och CANopen-, DeviceNet™, EtherCAT- till Ethernet-ledningar.

Allmänna beställningsdata

Utförande	Bussledning, Anslutningsledning, M12 / M12, Antal poler: 2, 5 m, Stift, vinklat- uttag, vinklat, Skärmad: Ja, LED: Nej, Mantelmaterial: PVC, Halogener: Ja
Art.nr.	1076550500
Typ	FBC PA M12 MA-FMA 5M
GTIN (EAN)	4032248834181
Förp.	1 items
Leveransstatus	Avanmäld
Tillgänglig till	2025-11-29T00:00:00+01:00

FBC PA M12 MA-FMA 5M

Weidmüller Interface GmbH & Co. KG

Klingenbergstraße 26

D-32758 Detmold

Germany

www.weidmueller.com

Tekniska data

Godkännanden

Godkännanden



ROHS Uppfyllelse

Mått och vikter

Nettovikt 415 g

Miljööverensstämmelse för produkt

RoHS-kompatibilitetsstatus	Kompatibel med undantag
RoHS-undantag (om tillämpligt/känt)	6c
REACH SVHC	Lead 7439-92-1
SCIP	273a2adc-147a-4b75-9d50-227deee55a05

Tekniska data för kabel

Kabellängd	5 m	Mantelfärg	svart
Släpkedjetålighet	Nej	Ledararea	1 mm ²
Skärmad	Ja	Halogener	Ja
Isolering	PE	Böjradie min, rörlig	8 x kabeldiameter
Böjradie min, fast monterad	8 x kabeldiameter	Mantelmateriel	PVC
Konfigurerbar kabellängd	Nej	Hybridkabel	Nej
Bestrålning tvärbunden	Nej	Beständighet mot svetsgnistor	Nej
Färkodning	röd, grön	Temperaturområde, fast lagd	-30...80 °C
Säker mot svetsstänk	Nej	Temperaturområde, rörligt	-5...60 °C
Antal poler	2	Ytterdiameter	8 mm ± 0.4 mm

Allmänna tekniska data

Kodering	A-kodad	Anslutningsgänga	M12 / M12
Kontaktyta	förgylld	LED	Nej
Utförande	Stift, vinklat- uttag, vinklat	Kapslingsmaterial	PUR
Isolationsmotstånd	108 Ω	Kontaktmaterial	Ni/Au
Nominell spänning	100 V	Skyddsklass	IP67
Stickcykler	≥ 100	Nedsmutningsgrad	3
bockad	Nej	Material låsring	Mässing, förnicklad
Temperaturområde kapsling	-25...+80 °C	Anslutningsvridmoment	M12: 0,8 - 1,2 Nm

Elektriska egenskaper

Isolationsmotstånd	108 Ω	Nominell spänning	100 V
--------------------	-------	-------------------	-------

Kontakt höger

Stickkontakt höger	M12, A-kodad, IP67, honkontakt, vinklad 90°, Plast, skärmade
--------------------	--

FBC PA M12 MA-FMA 5M**Weidmüller Interface GmbH & Co. KG**

Klingenbergstraße 26

D-32758 Detmold

Germany

www.weidmueller.com**Tekniska data****Kontakt vänster**

Stickkontakt vänster	M12, A-kodad, IP67, hankontakt, vinklad 90°, Plast, skärmade
----------------------	--

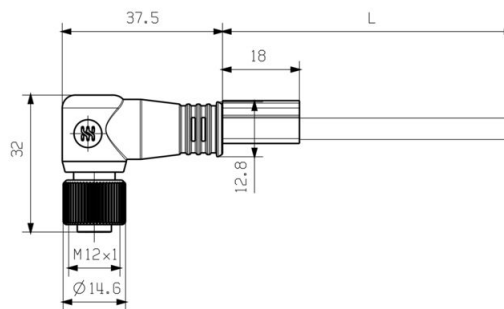
Klassificeringar

ETIM 8.0	EC002599	ETIM 9.0	EC002599
ETIM 10.0	EC002599	ECLASS 14.0	27-06-03-08
ECLASS 15.0	27-06-03-08		

Profilritning

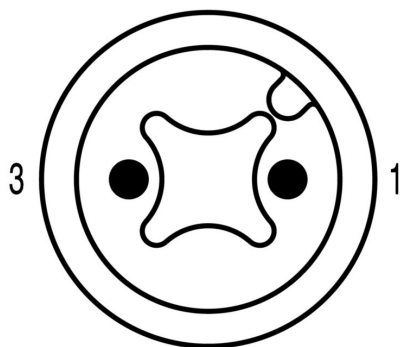


Male, angled



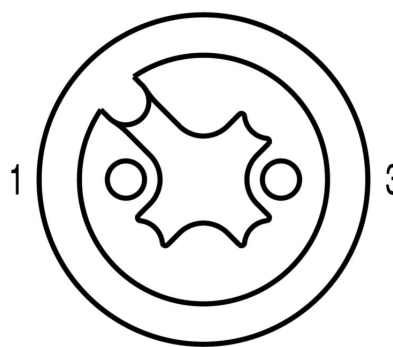
Socket angled

Polschema



Pin

Polschema



Socket

Kopplingsbild



Det idealiska verktyget: Screwty® med momentfunktion



Light, securely screwed-in round plug-in connectors. Screwty set DM / VPE: 1 / Order No.: 1920000000 Adapters: M12, M12 F, M8, M8 F