

CH20M6 C TP 8089

Weidmüller Interface GmbH & Co. KG

Klingenbergstraße 26

D-32758 Detmold

Germany

www.weidmueller.com

Produktillustration



CH20M kapslingens övertäckning med flip-funktion har praktiska funktioner som stöder din användning. Den kan förseglas, vilket garanterar ytterligare säkerhet och skydd för ditt innehåll. Du har också möjligheten att skriva ut på övertäckningen med hjälp av tampongtryck för att tydligt visa viktig information eller logotyper.

Dessutom kan märkpenor användas för att tillämpa specifika instruktioner eller märkningar direkt på övertäckningen.

Allmänna beställningsdata

Utförande	Modulär kapsling, OMNIMATE Housing – serie CH20M transparent, Vändbar kåpa, Bredd: 6.1 mm
Art.nr.	1073410000
Typ	CH20M6 C TP 8089
GTIN (EAN)	4032248831203
Förp.	50 items

Tekniska data

Godkännanden

ROHS	Uppfyllelse
------	-------------

Mått och vikter

Djup	6.8 mm	Byggdjup (tum)	0.2677 inch
Höjd	69.8 mm	Bygghöjd (tum)	2.748 inch
Bredd	6.1 mm	Byggbredd (tum)	0.2402 inch
Nettovikt	0.64 g		

Miljööverensstämmelse för produkt

RoHS-kompatibilitetsstatus	Kompatibel utan undantag
REACH SVHC	Nej mSvHC över 0,1 viktprocent

Materialdata

Brännbarhetsklass enligt UL 94	V-2	Isoleringsmaterial	PC
Isoleringsmaterialgrupp	IIla	Yta	obehandlad
Grundläggande material	Plast	CTI (Comparative Tracking Index)	175 ≤ CTI <400

Allmänna data

Färgkod	transparent	Skyddsklass	IP20 efter installation
Färgtabell (jämförbar)	-	Gjutbarhet	Nej

Komponentegenskaper

Säkerhetslås	kan plomberas	Integrerbar märkning	Ja
--------------	---------------	----------------------	----

Anpassningsalternativ

Kundspecifika utskärningar möjliga	Nej	Kundspecifik märkning möjlig	Ja
Kundspecifik beställningsprocess	Se riktlinjer under downloads	Alternativa färger	Mer på begäran

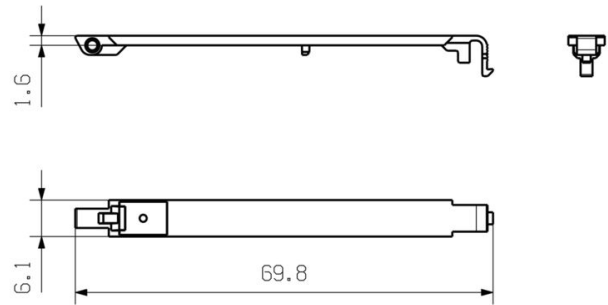
Klassificeringar

ETIM 8.0	EC001031	ETIM 9.0	EC001031
ETIM 10.0	EC001031	ECLASS 14.0	27-19-06-03
ECLASS 15.0	27-19-06-03		

Produktillustration



Profilritning



CH20M6 C TP 8089

Weidmüller Interface GmbH & Co. KG

Klingenbergstraße 26

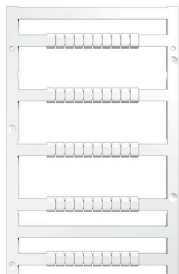
D-32758 Detmold

Germany

www.weidmueller.com

Tillbehör

Neutral



MultiFit är Weidmüllers märkningssystem som används för andra fabrikat av plintar. Liksom Weidmüllers Dekafix är märkskyltarna i MultiFit-familjen tryckta på ena sidan (standard-tryck).

Vi rekommenderar att utföra ett test med provmärkningar på de använda plintarna när MultiFit används första gången.

- En märkskylt, som passar för olika plintfabrikat.
- Tryckta märkskyltar med standardtryck, färdiga för användning
- Tomma märkskyltar för märkning med PrintJet CONNECT eller Plotter
- Leverans av individuellt utskrivna märkningar enligt kundens CAE-data eller krav
- Ett märkningssystem för alla applikationer. För specialtryck: Skicka en fil till oss av vår märkningsprogramvara M-Print PRO eller M-Print PRO Online (utan installation) för dina märkningsspecifikationer.

Allmänna beställningsdata

Typ	MF 5/7.5 MC NE WS	Utförande
Art.nr.	1877680000	MultiFit, Plintmärkning, 5 x 7.5 mm, Delning i mm (P): 7.50 Adels
GTIN (EAN)	4032248468270	RKW, Phoenix, vit
Förp.	320 ST	

Specialtryck



MultiFit är Weidmüllers märkningssystem som används för andra fabrikat av plintar. Liksom Weidmüllers Dekafix är märkskyltarna i MultiFit-familjen tryckta på ena sidan (standard-tryck).

Vi rekommenderar att utföra ett test med provmärkningar på de använda plintarna när MultiFit används första gången.

- En märkskylt, som passar för olika plintfabrikat.
- Tryckta märkskyltar med standardtryck, färdiga för användning
- Tomma märkskyltar för märkning med PrintJet CONNECT eller Plotter
- Leverans av individuellt utskrivna märkningar enligt kundens CAE-data eller krav
- Ett märkningssystem för alla applikationer. För specialtryck: Skicka en fil till oss av vår märkningsprogramvara M-Print PRO eller M-Print PRO Online (utan installation) för dina märkningsspecifikationer.

Allmänna beställningsdata

Typ	MF 5/7.5 MC SDR	Utförande
Art.nr.	1877660000	MultiFit, Plintmärkning, 5 x 7.5 mm, Delning i mm (P): 7.50 Adels
GTIN (EAN)	4032248468256	RKW, Phoenix, enligt kundönskan
Förp.	64 ST	