

SAI-4-F 5P M12 L 5M**Weidmüller Interface GmbH & Co. KG**

Klingenbergstraße 26

D-32758 Detmold

Germany

www.weidmueller.com



M12 Fördelare finns i alla möjliga utföranden. De 4,6 eller 8 M12 kontaktplatserna är 4 eller 5 poliga. Utgångskabelanslutningen kan väljas antingen med fastmonterad kabel, med kåpa för egen anslutning eller med M23 stikkanslutning. Dessutom finns ett antal special utföranden. Så finns det 1 till 1 fördelare för fritt val av anslutningar eller fördelare som är godkända för Ex Zone 1.

Allmänna beställningsdata

Utförande	Fastkabelversion, M12, 30 V, A-kodad, LED: Ja, Initiator ljusdiod: Ja, Anslutningstyp: PNP, 5 m
Art.nr.	1070630000
Typ	SAI-4-F 5P M12 L 5M
GTIN (EAN)	4032248826827
Förp.	1 items

SAI-4-F 5P M12 L 5M

Weidmüller Interface GmbH & Co. KG

Klingenbergstraße 26

D-32758 Detmold

Germany

www.weidmueller.com

Tekniska data

Godkännanden

Godkännanden



ROHS	Uppfyllelse
UL File Number Search	UL-webbplats
Certifikat nr (cURus)	E92202

Mått och vikter

Djup	144 mm	Byggdjup (tum)	5.6693 inch
Höjd	18.2 mm	Bygghöjd (tum)	0.7165 inch
Nettovikt	594 g		

Temperaturer

Drifttemperatur	-20 - 80°C
-----------------	------------

Miljööverensstämmelse för produkt

RoHS-kompatibilitetsstatus	Kompatibel utan undantag
REACH SVHC	Nej mSvHC över 0,1 viktprocent

Anslutningsdata

Avmantlingslängd	100 mm	Fördelarutgång	Fastkabelversion
------------------	--------	----------------	------------------

Allmänna tekniska data

Skyddsklass	IP68	Anslutningsstationens kodning	A-kodad
Antal poler	5	Antal kontakthylsor	4
Anslutningsgंगा	M12	Nedsmutningsgrad	3
Brandegenskaper	V-0	Stickcykler	≤ 50
LED	Ja	Initiator ljusdiod	Ja
LED färg för driftsfunktion	grön	LED färg för E/A funktion	gul

Elektriska data

Märkspänning, min.	10 V	Märkspänning, max.	30 V
Provspänning	1 kV	Max. strömbelastbarhet per spår	3 A
Summaström	9 A	Ström per signal	2 A
Spänningseparering finns	Nej	Isolationsmotstånd	109 Ω

Materialdata

Kapslingsmaterial	PBT	Fördelarmaterial	Plast
Kapslingsfärg	grå, RAL 7032	Skruvhylsa	CuZn, förnicklad
Kontaktmaterial	CuZn	Kontakttyta	förgylld
Kontakt hållarmaterial	PBT (UL 94 V0)		

Tekniska data för kabel

Antal poler	5	Mantelfärg	svart
Ytterdiameter	8.2 mm	Skärmad	Nej

SAI-4-F 5P M12 L 5M

Weidmüller Interface GmbH & Co. KG
 Klingenbergstraße 26
 D-32758 Detmold
 Germany

www.weidmueller.com

Tekniska data

Halogener	Nej	Böjradie min, rörlig	10 x kabeldiameter
Böjcykler	2 Mio	Kabeldragningsarea (utskrift/online)	8 x 0,34 mm ² + 3 x 1,0 mm ²
Mantelmaterial	PUR	Färgkodning	vit, grön, gul, grå, Grå/rosa, Röd/blå, vit/grön, Brun/grön, blå, brun, grön/gul
Kabellängd	5 m	Släpkedjetålighet	Ja

Klassificeringar

ETIM 8.0	EC002585	ETIM 9.0	EC002585
ETIM 10.0	EC002585	ECLASS 14.0	27-44-01-08
ECLASS 15.0	27-44-01-08		

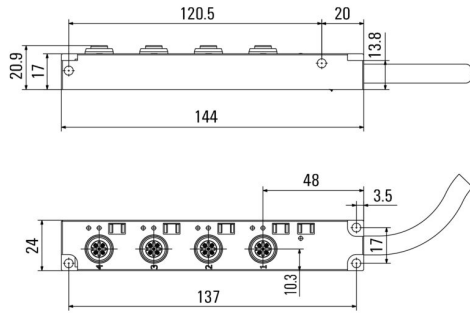
SAI-4-F 5P M12 L 5M

Weidmüller Interface GmbH & Co. KG
 Klingenbergstraße 26
 D-32758 Detmold
 Germany

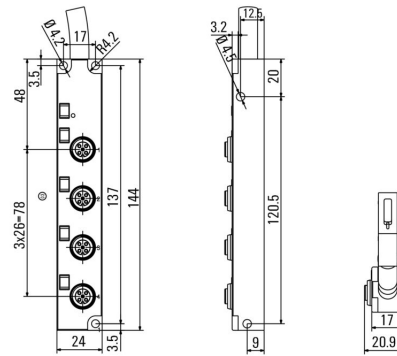
Ritningar

www.weidmueller.com

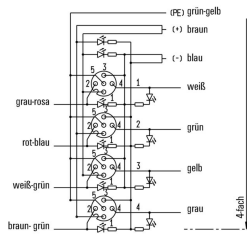
Profilritning



Profilritning



Kopplingsbild



SAI-4-F 5P M12 L 5M

Weidmüller Interface GmbH & Co. KG
 Klingenbergstraße 26
 D-32758 Detmold
 Germany

Tillbehör

www.weidmueller.com

M12



Skyddskåpor skyddar oanslutna kontaktingångar mot extern inverkan.

Allmänna beställningsdata

Typ	SAI-SK-M12	Utförande
Art.nr.	9456050000	Skyddade komponentgrupper, Skyddskåpa
GTIN (EAN)	4008190304058	
Förp.	30 ST	

Screwty® kabelförskruvningsverktyg med momentfunktion



Det perfekta verktyget för alla tillämpningar
 Screwty® är det idealiska universalverktyget för åtdragning alla vanliga givar- och ställdonsledningar. Med Screwty® kommer man även lätt åt svåråtkomliga, runda kontaktdon. Utan stor kraft, bara med enkel vridning kan kontaktdon enkelt lossas och skruvas fast. Screwty® passar till de flesta ledningar och kontaktdon även från andra tillverkare (över 90 %) och är därmed unik och kan användas över hela världen. Screwty® består av ett handtag med en konventionell 1/4-tumsanslutning. Sålunda kan det användas för alla storlekar: för M12 och M8 runda anslutningsdon samt för M12F och M8F fritt konfektionerbara stickproppar och uttag, liksom för alla M23 stickproppar och uttag.

Allmänna beställningsdata

Typ	SCREWTY SET -DM	Utförande
Art.nr.	1920000000	Cable gland tool for M8, M12 lines and connectors
GTIN (EAN)	4032248436859	
Förp.	1 ST	

Specialtryck



WS-märkning är det perfekta valet för plintar i W-serien. Tack vare sin systemkompatibilitet kan WS-skyltar också användas i I-serien och Z-serien. De generösa märkytorna tillåter inte bara långa teckensträngar utan även flera rader text.

WS-märkning är idealisk för långa, kundanpassade teckensträngar. Genom det beprövade MultiCard-formatet är det möjligt att utföra märkning med PrintJet CONNECT eller Plotter.

- Monteringsbar i remsor eller enskilt
 - Märkning i beprövat MultiCard-format
- För specialtryck: Skicka en fil till oss av vår märkningsprogramvara M-Print PRO eller M-Print PRO Online (utan installation) för dina märknings-specifikationer.

Allmänna beställningsdata

Typ	WS 10/5 MC SDR	Utförande
Art.nr.	1635010000	WS, Plintmärkning, 10 x 5 mm, Delning i mm (P): 5.00 Weidmueller,
GTIN (EAN)	4008190456634	Allen-Bradley, enligt kundönskan
Förp.	144 ST	