

SHL-SMT 5.00/03GL 5.9RL

Weidmüller Interface GmbH & Co. KG

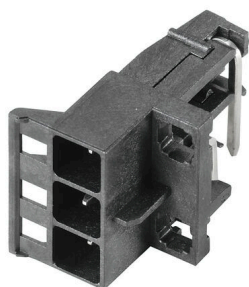
Klingenbergstraße 26

D-32758 Detmold

Germany

www.weidmueller.com

Produktillustration



Stiftlistor med optimerad lödstiftslängd för våglödningsanvändning. Stiftlistan har plats för märkning och kan kodas.

Allmänna beställningsdata

Utförande	Kretskortsstickanslutning, Anslutningselement vänster, Stiftlist, öppen på sidan, THT/THR lödanslutning, 5.00 mm, Antal poler: 3, 90°, Lödstiftslängd (l): 5.9 mm, förtennad, svart, Tape
Art.nr.	1069790000
Typ	SHL-SMT 5.00/03GL 5.9RL
GTIN (EAN)	4032248825141
Förp.	175 items
Produktparametrar	IEC: 400 V UL: 300 V / 9 A / AWG 26 - AWG 12
Förpackning	Tape

SHL-SMT 5.00/03GL 5.9RL

Weidmüller Interface GmbH & Co. KG

Klingenbergstraße 26

D-32758 Detmold

Germany

www.weidmueller.com

Tekniska data

Godkännanden

Godkännanden



ROHS	Uppfyllelse
UL File Number Search	UL-webbplats
Certifikat nr (cURus)	E60693

Mått och vikter

Djup	23.2 mm	Byggdjup (tum)	0.9134 inch
Höjd	14.4 mm	Bygghöjd (tum)	0.5669 inch
Höjd lägstbyggande	11.2 mm	Bredd	15.6 mm
Byggbredd (tum)	0.6142 inch	Längd	0 mm
Nettovikt	2.79 g		

Miljööverensstämmelse för produkt

RoHS-kompatibilitetsstatus	Kompatibel utan undantag
REACH SVHC	Nej mSvHC över 0,1 viktprocent

Systemvärden

Produktfamilj	OMNIMATE Housing – serie CH20M	Anslutningstyp	Kretskortanslutning
Delning i mm (P)	5.00 mm	Delning i tum (P)	0.197 "
Antal poler	3	L1 i mm	10.00 mm
L1 i tum	0.394 "	Antal rader	1
Polradstal	1	Skyddsklass	IP20
Genomgångsmotstånd (6)	≤5 mΩ	Koderbar	Ja

Materialdata

Isoleringsmaterial	LCP	Färgkod	svart
Färgtabell (jämförbar)	RAL 9011	Isoleringsmaterialgrupp	IIIa
CTI (Comparative Tracking Index)	175 ≤ CTI <400	Moisture Level (MSL)	1
Brännbarhetsklass enligt UL 94	V-0	Kontaktmaterial	Kopparlegering
Kontakttyta	förtennad	Lagertemperatur, min.	-40 °C
Lagertemperatur, max.	70 °C	Driftstemperatur, min.	-40 °C
Driftstemperatur, max	120 °C	Temperaturområde Montage, min.	-30 °C
Temperaturområde Montage, max.	120 °C		

Märkdata enligt CSA

Institut (CSA)	CSA	Certifikat nr. (CSA)	200039-70153051
Märkspänning (användargrupp B / CSA)	300 V	Märkspänning (användargrupp C / CSA)	50 V
Märkspänning (användargrupp D / CSA)	300 V	Märkström (användargrupp B / CSA)	9 A
Märkström (användargrupp C / CSA)	9 A	Märkström (användargrupp D / CSA)	9 A
Ledardiameter AWG, min.	AWG 26	Ledardiameter AWG, max.	AWG 12
Hänvisning till godkännandevärden	Specifikationerna avser maxvärden. För detaljer – se typgodkännandeintyg.		

Tekniska data

Märkdata enligt UL 1059

Institut (cURus)	CURUS	Certifikat nr (cURus)	E60693
Märkspänning (användargrupp B / UL 1059)	300 V	Märkspänning (användargrupp C / UL 1059)	50 V
Märkspänning (användargrupp D / UL 1059)	300 V	Märkström (användargrupp B / UL 1059)	9 A
Märkström (användargrupp C / UL 1059)	9 A	Märkström (användargrupp D / UL 1059)	9 A
Ledardiameter AWG, min.	AWG 26	Ledardiameter AWG, max.	AWG 12
Hänvisning till godkännandevärden	Specifikationerna avser maxvärden. För detaljer – se typgodkännandeintyg.		

Märkdata enligt IEC

testad enligt standard	IEC 60664-1, IEC 61984	Märkström, max. antal poler (Tu=20°C)	10 A
Märkström, max. antal poler (Tu=40°C)	9 A	Märkspänning vid överspänningsk./ Nedsmutningsgrad II/2	400 V
Märkspänning vid överspänningsk./ Nedsmutningsgrad III/2	320 V	Märkspänning vid överspänningskat./ Nedsmutningsgrad III/3	250 V
Märkspänning vid överspänningsk./ Nedsmutningsgrad II/2	4 kV	Märkspänning vid överspänningsk./ Nedsmutningsgrad III/2	4 kV
Märkstötspänning vid överspänningsk./ Nedsmutningsgrad III/3	4 kV		

Materialdata

Brännbarhetsklass enligt UL 94	V-0	Isoleringsmaterial	LCP
Isoleringsmaterialgrupp	IIIa	CTI (Comparative Tracking Index)	175 ≤ CTI <400

Allmänna data

Färgkod	svart	Skyddsklass	IP20
Färgtabell (jämförbar)	RAL 9011	Gjutbarhet	Nej

Viktig hänvisningstext

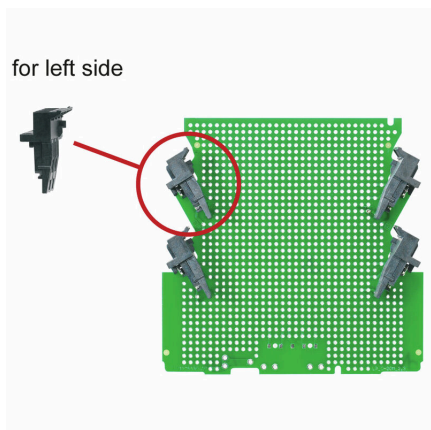
IPC-konformitet	Konformitet: Produkterna utvecklas, tillverkas och levereras i enlighet med internationellt erkända standarder och normer, och uppfyller de egenskaper som garanteras i databladet resp. har designegenskaper i enlighet med IPC-A-610 "Klass 2". Övriga anspråk gällande produkterna kan bedömas på begäran.		
-----------------	---	--	--

Klassificeringar

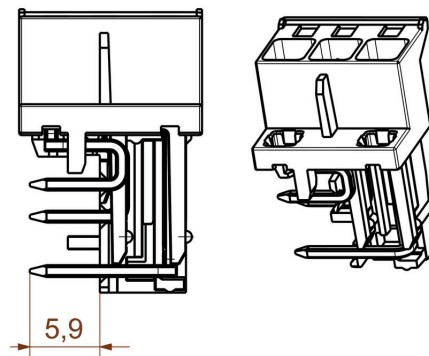
ETIM 8.0	EC002637	ETIM 9.0	EC002637
ETIM 10.0	EC002637	ECLASS 14.0	27-46-02-01
ECLASS 15.0	27-46-02-01		

Ritningar

Exempel på användning



Profilritning



Exempel på användning



delivery

Exempel på användning



delivery

SHL-SMT 5.00/03GL 5.9RL

Weidmüller Interface GmbH & Co. KG

Klingenbergstraße 26

D-32758 Detmold

Germany

www.weidmueller.com

Motsvarighet

Honkontakter - PUSH IN-fjäderanslutning



Det optimala ramverket för funktion och innovation: Anslutningstekniken för den modulär CH20M kapslingen ger dig många fördelar som kan göra dina projekt mer effektiva. Med våra kretskortsplintar och anslutningar kan du dra nytta av en flexibel och tillförlitlig anslutningsteknik.

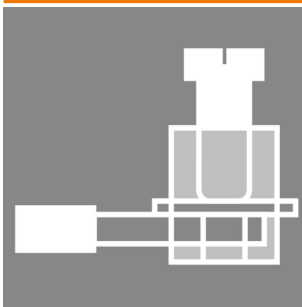
Tack vare automatiserade produktionsprocesser som THT- och THR-lödning och rullförpackning, kan vi garantera hög kvalitet och precision. Detta aktiverar snabb och okomplicerad integreringen i dina system.

Dessutom har vi ett brett utbud av färger samt olika kodnings och märkningsalternativ för att anpassa din kapsling. På så vis kan du säkerställa att produkterna inte bara fungerar utan också är visuellt tilltalande.

Allmänna beställningsdata

Typ	BHF 5.00/03/180LH BK/OR	Utförande
Art.nr.	1989210000	Kretskortsstickanslutning, Hylsstickpropp, 5.00 mm, Antal poler: 3,
GTIN (EAN)	4050118373639	180°, PUSH IN med manöverknapp, Box
Förp.	108 ST	
Typ	BHF 5.00/03/180LH BK/BL	Utförande
Art.nr.	1989200000	Kretskortsstickanslutning, Hylsstickpropp, 5.00 mm, Antal poler: 3,
GTIN (EAN)	4050118373622	180°, PUSH IN med manöverknapp, Box
Förp.	108 ST	
Typ	BHF 5.00/03/180LH BK/BK	Utförande
Art.nr.	1497670000	Kretskortsstickanslutning, Hylsstickpropp, 5.00 mm, Antal poler: 3,
GTIN (EAN)	4050118306811	180°, PUSH IN med manöverknapp, Box
Förp.	108 ST	

Honkontakter - Skruvanslutning i klämygelteknik



Det optimala ramverket för funktion och innovation: Anslutningstekniken för den modulär CH20M kapslingen ger dig många fördelar som kan göra dina projekt mer effektiva. Med våra kretskortsplintar och anslutningar kan du dra nytta av en flexibel och tillförlitlig anslutningsteknik.

Tack vare automatiserade produktionsprocesser som THT- och THR-lödning och rullförpackning, kan vi garantera hög kvalitet och precision. Detta aktiverar snabb och okomplicerad integreringen i dina system.

Dessutom har vi ett brett utbud av färger samt olika kodnings och märkningsalternativ för att anpassa din kapsling. På så vis kan du säkerställa att produkterna inte bara fungerar utan också är visuellt tilltalande.

Allmänna beställningsdata

Typ	BHZ 5.00/03/90LH BK/OR	Utförande
Art.nr.	1063270000	Kretskortsstickanslutning, Hylsstickpropp, 5.00 mm, Antal poler: 3,
GTIN (EAN)	4032248814930	90°, Klämygelanslutning, BHZ 5.00/03/90LH SN BK/OR BX; cod.
Förp.	108 ST	02, Box

SHL-SMT 5.00/03GL 5.9RL

Weidmüller Interface GmbH & Co. KG
 Klingenbergstraße 26
 D-32758 Detmold
 Germany

www.weidmueller.com

Motsvarighet

Typ	BHZ 5.00/03/90LH BK/BL	Utförande
Art.nr.	1069370000	Kretskortsstickanslutning, Hylsstickpropp, 5.00 mm, Antal poler: 3,
GTIN (EAN)	4032248824953	90°, Klämbygelslutning, BHZ 5.00/03/90LH SN BK/BL BX; cod.
Förp.	108 ST	02, Box
Typ	BHZ 5.00/03/90LH BK/BK	Utförande
Art.nr.	1069340000	Kretskortsstickanslutning, Hylsstickpropp, 5.00 mm, Antal poler: 3,
GTIN (EAN)	4032248824946	90°, Klämbygelslutning, BHZ 5.00/03/90LH SN BK/BK BX; cod.
Förp.	108 ST	02, Box