

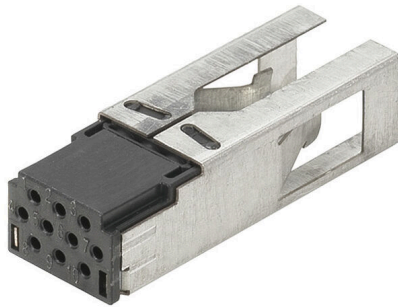
**IE-PI-HYB-10P****Weidmüller Interface GmbH & Co. KG**

Klingenbergstraße 26

D-32758 Detmold

Germany

www.weidmueller.com



Hybrid, 10-polers. Insatser för stickkontakter, variant 14

**Allmänna beställningsdata**

Utförande	Insert, for plug insert, Hybrid
Art.nr.	<a href="#">1068990000</a>
Typ	IE-PI-HYB-10P
GTIN (EAN)	4032248823963
Förp.	1 items

## IE-PI-HYB-10P

Weidmüller Interface GmbH & Co. KG  
Klingenbergstraße 26  
D-32758 Detmold  
Germany

www.weidmueller.com

## Tekniska data

## Godkännanden

Godkännanden



ROHS	Uppfyllelse
UL File Number Search	<a href="#">UL-webbplats</a>
Certifikat-Nr. (cULus)	E316369

## Mått och vikter

Nettovikt	13.2 g
-----------	--------

## Temperaturer

Lagertemperatur	Drifttemperatur	-40 °C...70 °C
Installation temperature		

## Miljööverensstämmelse för produkt

RoHS-kompatibilitetsstatus	Kompatibel
REACH SVHC	Nej mSvHC över 0,1 viktprocent

## Allmänna data

Ledardiameter, fintrådig, max. (AWG)	AWG 20	Ledardiameter, fintrådig, min. (AWG)	AWG 27
Avskärmning	360°; heltäckande kapsling	Kapslingsmaterial	nysilver, PA 66
Isoleringsdiameter, max.	2.2 mm	Isoleringsdiameter, min.	1 mm
Kategori	Cat.5 (ISO/IEC 11801)	Ledardiameter, fintrådig, max.	0.75 mm <sup>2</sup>
Ledararea, fintrådig, min.	0.08 mm <sup>2</sup>	Skyddsklass	IP67 med kapsling
Stickcykler	500	Anslutning 1	Hybrid (Q10)
Anslutning 2	Crimp		

## Allmänna standarder

Certifikat-Nr. (cULus)	E316369
------------------------	---------

## Elektriska egenskaper

Kontaktmotstånd	≤ 5 mΩ	Genomgångsmotstånd (6)	<10 mΩ
Nominell spänning	24 V	Märkström	3 A per kontakt

## Viktig hänvisningstext

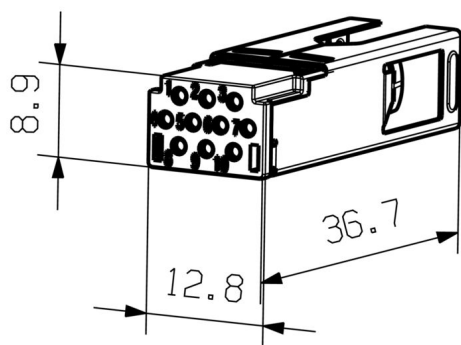
Produktinformation	Hybrid, 10-polers. Insatser för stickkontakter, variant 14
--------------------	--

## Klassificeringar

ETIM 8.0	EC001121	ETIM 9.0	EC001121
ETIM 10.0	EC001121	ECLASS 14.0	27-44-03-90
ECLASS 15.0	27-44-03-90		

**Ritningar**

**Profilritning**



## IE-PI-HYB-10P

**Weidmüller Interface GmbH & Co. KG**  
 Klingenbergstraße 26  
 D-32758 Detmold  
 Germany

## Tillbehör

www.weidmueller.com

## Hybrid

Hybrid, 10-polers. Insatser för stickkontakter, variant 14



## Allmänna beställningsdata

Typ	IE-PIC-HYB-S-0,5-300	Utförande
Art.nr.	<a href="#">1096180000</a>	Crimp contact, for plug insert, Hybrid
GTIN (EAN)	4032248869152	
Förp.	300 ST	
Typ	IE-PIC-HYB-S-0,75-300	Utförande
Art.nr.	<a href="#">1068950000</a>	Crimp contact, for plug insert, Hybrid
GTIN (EAN)	4032248823109	
Förp.	300 ST	
Typ	IE-PIC-HYB-S-0,2-300	Utförande
Art.nr.	<a href="#">1135150000</a>	Crimp contact, for plug insert, Hybrid
GTIN (EAN)	4032248915347	
Förp.	300 ST	

## Crimping tools



Pressverktyg för kontakter till Weidmüller RSV och DSTV-HD-System

- Tvångsspärr garanterar kvalitetscrimp
- Upplåsningsmöjlighet vid eventuell felmanövrering
- med anslag för exakt positionering av kontakterna

## Allmänna beställningsdata

Typ	HTF HYB	Utförande
Art.nr.	<a href="#">1119580000</a>	Crimpverktyg, Crimpverktyg för kontakter, 0,08mm <sup>2</sup> , 1mm <sup>2</sup> ,
GTIN (EAN)	4032248900626	FoderBcrimp
Förp.	1 ST	