

## IE-BID-24V

**Weidmüller Interface GmbH & Co. KG**

Klingenbergstraße 26

D-32758 Detmold

Germany

[www.weidmueller.com](http://www.weidmueller.com)



PushPull Power stickkontakt enligt PROFINET specifikation

### Allmänna beställningsdata

Utförande	Insats, PROFINET, Hylslist
Art.nr.	<a href="#">1068940000</a>
Typ	IE-BID-24V
GTIN (EAN)	4032248823086
Förp.	100 items

## IE-BID-24V

Weidmüller Interface GmbH &amp; Co. KG

Klingenbergstraße 26

D-32758 Detmold

Germany

www.weidmueller.com

## Technical data

## Godkännanden

ROHS Uppfyllelse

## Mått och vikter

Höjd	13.5 mm	Bygghöjd (tum)	0.5315 inch
Bredd	27.4 mm	Byggbredd (tum)	1.0787 inch
Längd	13.1 mm	Bygglängd (tum)	0.5157 inch
Nettovikt	2.6 g		

## Temperaturer

Lagertemperatur	Drifttemperatur	-40 °C...70 °C
Installation temperature		

## Miljööverensstämmelse för produkt

RoHS-kompatibilitetsstatus	Kompatibel utan undantag
REACH SVHC	Nej mSvHC över 0,1 viktprocent

## Allmänna data

Antal poler	5	Kontaktyta	Guld över nickel
Avskärmning	oskärmad	Färgkod	svart
Kontaktmaterial	Kopparlegering	Stickcykler	≤ 100
Anslutning 1	PushPull Power	Anslutning 2	Dip soldering

## Allmänna standarder

Kontakt don Norm IEC 61076-3-126

## Elektriska egenskaper

Drivspänning	24 V	Ledningsförmåga vid 50 °C	16 A
--------------	------	---------------------------	------

## Normer

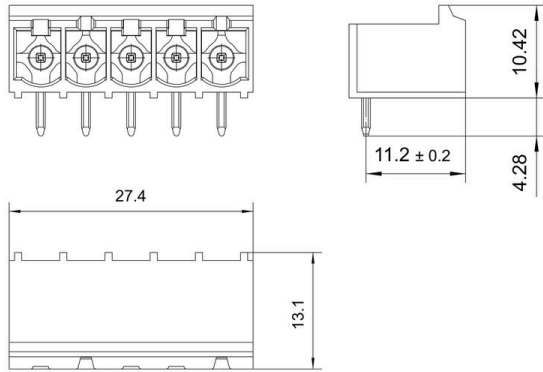
Kontakt don Norm IEC 61076-3-126

## Klassificeringar

ETIM 8.0	EC001121	ETIM 9.0	EC001121
ETIM 10.0	EC001121	ECLASS 14.0	27-44-03-90
ECLASS 15.0	27-44-03-90		

Drawings

Profilritning



Detailrad ritning

Stiftquerschnitt/  
pin cross-section

