

IE-CD-V14MRJ-C-MA**Weidmüller Interface GmbH & Co. KG**

Klingenbergstraße 26

D-32758 Detmold

Germany

www.weidmueller.com



Anslutningsdosa/koppling, utförande FreeCon för stickkontakt PushPull var.14 enligt IEC 61076-3-117

Allmänna beställningsdata

Utförande	Anslutningsdosa, FreeCon, RJ45, Koppling, IP 65
Art.nr.	1068870000
Typ	IE-CD-V14MRJ-C-MA
GTIN (EAN)	4032248823895
Förp.	1 items

IE-CD-V14MRJ-C-MA

Weidmüller Interface GmbH & Co. KG

Klingenbergstraße 26

D-32758 Detmold

Germany

www.weidmueller.com

Tekniska data

Godkännanden

Godkännanden



ROHS	Uppfyllelse
UL File Number Search	UL-webbplats
Certifikat-Nr. (cULus)	E316369

Mått och vikter

Djup	60 mm	Byggdjup (tum)	2.3622 inch
Höjd	52 mm	Bygghöjd (tum)	2.0472 inch
Bredd	41 mm	Byggbredd (tum)	1.6142 inch
Nettovikt	286.47 g		

Temperaturer

Lagertemperatur	Drifttemperatur	-40 °C...70 °C
Installation temperature		

Miljööverensstämmelse för produkt

RoHS-kompatibilitetsstatus	Kompatibel utan undantag
REACH SVHC	Nej mSvHC över 0,1 viktprocent

Allmänna data

Brännbarhetsklass enligt UL 94	V-0	Färgkod	Silver
Kapslingsmaterial	Aluminiumprofil, Kåpa: pressgjutet zink, målad	Monteringstyp	Skruvmontering
Skyddsklass	IP 65		

Allmänna standarder

Kontaktton Norm	IEC 61076-3-117 Var. 14, IEC 60603-7-5	Certifikat-Nr. (cULus)	E316369
-----------------	---	------------------------	---------

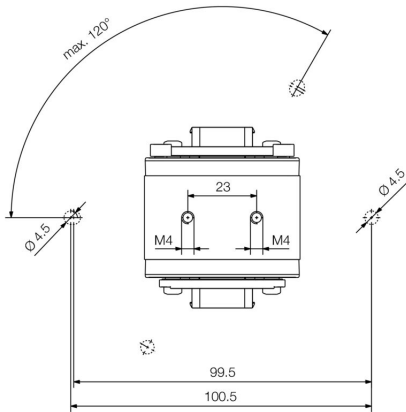
Tekniska data RJ45 koppling

Strömbelastbarhet (RJ 45 koppling)	1 A	Spänningshållfasthet, kontakt - kontakt, min. (RJ45 koppling)	≥ 1000 V DC
Basmaterial kapsling (RJ45 koppling)	Zinkpressgjutning	Kategori (RJ45 koppling)	Cat.6A / Class EA (ISO/IEC 11801 2010)
Isolationsmotstånd (RJ45 koppling)	> 500 MΩ	Spänningshållfasthet, kontakt - skärmning, max. (RJ45 koppling)	≥ 1500 V DC
Kontaktyta (RJ45 koppling)	Guld över nickel	Kontaktmotstånd (RJ45 koppling)	≤ 20 mΩ

Klassificeringar

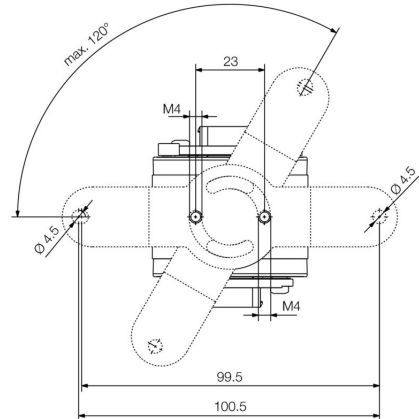
ETIM 8.0	EC002597	ETIM 9.0	EC002597
ETIM 10.0	EC002597	ECLASS 14.0	27-44-03-18
ECLASS 15.0	27-44-03-18		

Profilritning



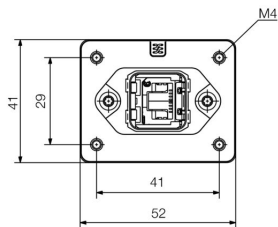
Bottom view

Profilritning



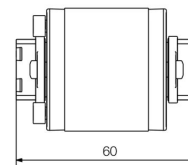
Bottom view with mounting foot

Profilritning



Front view

Profilritning



Side view

IE-CD-V14MRJ-C-MA

Weidmüller Interface GmbH & Co. KG
 Klingenbergstraße 26
 D-32758 Detmold
 Germany

www.weidmueller.com

Tillbehör

Dammskyddskåpor

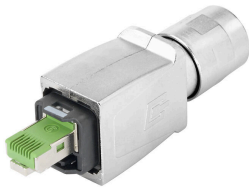


För att skydda era apparater mot damm och smuts.

Allmänna beställningsdata

Typ	IE-BP-V14P	Utförande
Art.nr.	1058310000	Flänskåpa-skyddslock
GTIN (EAN)	4032248799404	
Förp.	10 ST	

Sets - RJ45



PushPull stickkontaktsats enligt IEC 61076-3-117 var.14 (PROFINET) i metall, inkl. RJ45-insats

Allmänna beställningsdata

Typ	IE-PS-V14M-RJ45-FH-P	Utförande
Art.nr.	1012170000	Stickkontaktsinsats RJ45 verktygslös, Variant 14 Metall, Cat.5 (ISO/IEC 11801)
GTIN (EAN)	4032248719815	
Förp.	10 ST	

Släpkedjekabel Kat. 5 PUR – RJ45 V14 IP67



Konfektionerade IE-ledningar, PROFINET, Kat.5, PUR, grön, släpkedjeduglig, PushPull stickkontakt enligt IEC 61076-3-117 var.14

Allmänna beställningsdata

Typ	IE-C5DD4UG0010A2EA2E-X	Utförande
Art.nr.	1119730010	Släpkedjekabel, PROFINET, RJ45 IP 67 PushPull V14 metall, RJ45 IP
GTIN (EAN)	4032248985463	67 PushPull V14 metall, Kat. 5 (ISO/IEC 11801)/Kat. 5e (TIA T568-B), PUR, 1 m
Förp.	1 ST	