

**IE-CD-V14MHYB-10P-FJ****Weidmüller Interface GmbH & Co. KG**

Klingenbergstraße 26

D-32758 Detmold

Germany

www.weidmueller.com



Anslutningsdosa, utförande FreeCon för stickkontakt PushPull var. 14 enligt IEC 61076-3-117 i metall med hybrid 10 pol. Insats

**Allmänna beställningsdata**

Utförande	Anslutningsdosa, FreeCon, Hybrid, Modul, IP65
Art.nr.	<a href="#">1068850000</a>
Typ	IE-CD-V14MHYB-10P-FJ
GTIN (EAN)	4032248823925
Förp.	1 items

## IE-CD-V14MHYB-10P-FJ

Weidmüller Interface GmbH &amp; Co. KG

Klingenbergstraße 26

D-32758 Detmold

Germany

www.weidmueller.com

## Tekniska data

## Godkännanden

Godkännanden



ROHS	Uppfyllelse
UL File Number Search	<a href="#">UL-webbplats</a>
Certifikat-Nr. (cULus)	E316369

## Mått och vikter

Djup	100 mm	Byggdjup (tum)	3.937 inch
Höjd	52 mm	Bygghöjd (tum)	2.0472 inch
Bredd	41 mm	Byggbredd (tum)	1.6142 inch
Nettovikt	372 g		

## Temperaturer

Lagertemperatur	-40 °C...75 °C	Drifttemperatur	-40 °C...70 °C
Installation temperature			

## Miljööverensstämmelse för produkt

RoHS-kompatibilitetsstatus	Kompatibel med undantag
RoHS-undantag (om tillämpligt/känt)	6c
REACH SVHC	Lead 7439-92-1
SCIP	67cf1078-beca-4687-860b-dc475a6ec24a

## Allmänna data

Brännbarhetsklass enligt UL 94	V-0	Färgkod	Silver
Kapslingsmaterial	Aluminiumprofil, Kåpa: pressgjutet zink, målad	Monteringstyp	2 skruvar, för friliggande anslutningar, Skruvmontering
Skyddsklass	IP65		

## Allmänna standarder

Kontaktton Norm	IEC 61076-3-117 Var. 14	Certifikat-Nr. (cULus)	E316369
-----------------	-------------------------	------------------------	---------

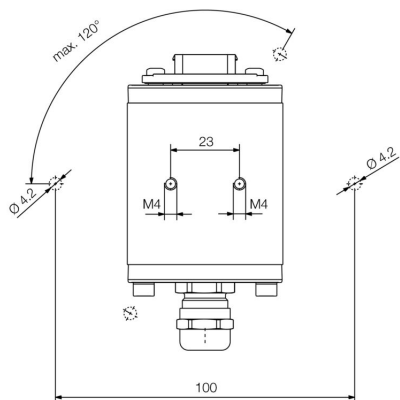
## Tekniska data hybridkopplingar

Ledardiameter, fintrådig, max (hybridkoppling)	0.75 mm <sup>2</sup>	Kontaktyta (hybridkoppling)	Guld över nickel
Manteldiameter max. (hybridkoppling)	10 mm	Kontaktykter (hybridkoppling)	500
Kapslingsmaterial (hybridkoppling)	Zinkpressgjutning (fläns), PA 66	Ledardiameter, fintrådig, max. (AWG) (hybridkoppling)	AWG 20
Skärmning (hybridkoppling)	360° skärmkontaktering	Material tätning, (hybridkoppling)	NBR
Märkspänning (DIN EN 61984) (hybridkoppling)	24 V	Manteldiameter, min. (hybridkoppling)	5 mm
Ledardiameter, fintrådig, min. (AWG) (hybridkoppling)	AWG 27	Kontaktmaterial (hybridkoppling)	Kopparlegering
Kontaktmotstånd (hybridkoppling)	≤ 10 mΩ	Ledardiameter, fintrådig, min. (hybridkoppling)	0.08 mm <sup>2</sup>
Skyddsklass (hybridkoppling)	IP65	Poltal	10
Märkström (hybridkontakt)	3 A per kontakt		

**Tekniska data****Klassificeringar**

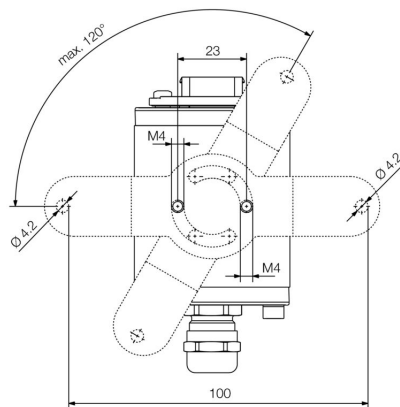
ETIM 8.0	EC002597	ETIM 9.0	EC002597
ETIM 10.0	EC002597	ECLASS 14.0	27-44-03-18
ECLASS 15.0	27-44-03-18		

**Profilritning**



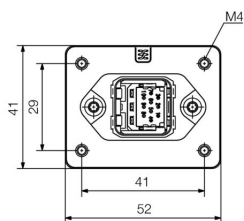
Bottom view

**Profilritning**



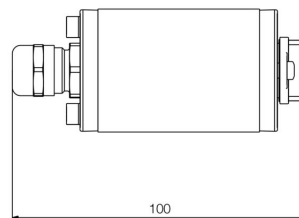
Bottom view with mounting foot

**Profilritning**



Front view

**Profilritning**



Side view

## IE-CD-V14MHYB-10P-FJ

**Weidmüller Interface GmbH & Co. KG**  
 Klingenbergstraße 26  
 D-32758 Detmold  
 Germany

## Tillbehör

www.weidmueller.com

### Monteringsfot FreeCon



Även för tillbehör till Industrial Ethernet gäller: hos Weidmüller får du allt från en leverantör.

Fördelarna:

- Verktyg
- Testinstrument
- Kabelgenomföringar
- Kopplingskåpanslutningar
- Märkning
- Dammskydd
- Nätaggregat
- Överspänningsskydd

### Allmänna beställningsdata

Typ	IE-CD-MA	Utförande
Art.nr.	<a href="#">1099580000</a>	Monteringsfot, FreeCon, IP65
GTIN (EAN)	4032248874040	
Förp.	10 ST	

### Dammskyddskåpor



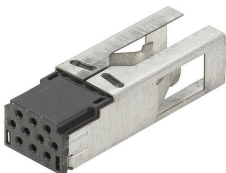
För att skydda era apparater mot damm och smuts.

### Allmänna beställningsdata

Typ	IE-BP-V14P	Utförande
Art.nr.	<a href="#">1058310000</a>	Flänskåpa-skyddslock
GTIN (EAN)	4032248799404	
Förp.	10 ST	

### Hybrid

Hybrid, 10-polers. Insatser för stickkontakter, variant 14



## IE-CD-V14MHYB-10P-FJ

**Weidmüller Interface GmbH & Co. KG**  
 Klingenbergstraße 26  
 D-32758 Detmold  
 Germany

www.weidmueller.com

## Tillbehör

### Allmänna beställningsdata

Typ	IE-BIC-HYB-P-0,2-300	Utförande
Art.nr.	<a href="#">1135160000</a>	Crimpkontakt, för flänsinsats, Hybrid
GTIN (EAN)	4032248915477	
Förp.	300 ST	
Typ	IE-BIC-HYB-P-0,5-300	Utförande
Art.nr.	<a href="#">1096150000</a>	Crimpkontakt, för flänsinsats, Hybrid
GTIN (EAN)	4032248869114	
Förp.	300 ST	
Typ	IE-BIC-HYB-P-0,75-300	Utförande
Art.nr.	<a href="#">1068970000</a>	Crimpkontakt, för flänsinsats, Hybrid
GTIN (EAN)	4032248823956	
Förp.	300 ST	

### Crimping tools



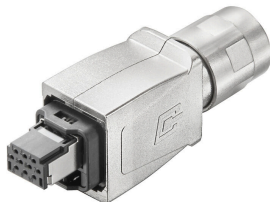
Pressverktyg för kontakter till Weidmüller RSV och DSTV-HD-System

- Tvångsspärr garanterar kvalitetscrimp
- Upplåsningmöjlighet vid eventuell felmanövrering
- med anslag för exakt positionering av kontakterna

### Allmänna beställningsdata

Typ	HTF HYB	Utförande
Art.nr.	<a href="#">1119580000</a>	Crimpverktyg, Crimpverktyg för kontakter, 0.08mm², 1mm²,
GTIN (EAN)	4032248900626	FoderBcrimp
Förp.	1 ST	

### Sets - hybrid



PushPull stickkontaktsats enligt IEC 61076-3-117 var.14 (PROFINET) i metall, inkl. hybridinsats

### Allmänna beställningsdata

Typ	IE-PS-V14M-HYB-10P	Utförande
Art.nr.	<a href="#">1072910000</a>	Kontaktidon Hybrid, Cat.5 (ISO/IEC 11801)
GTIN (EAN)	4032248831128	
Förp.	10 ST	