

IE-CD-V14MRJ/VAPM24V-FJ

Weidmüller Interface GmbH & Co. KG
Klingenbergstraße 26
D-32758 Detmold
Germany

www.weidmueller.com



Dubbelanslutningsdosa/koppling, utförande FreeCon för stickkontakt PushPull var. 14 enligt IEC 61076-3-117 med RJ45 och PushPull Power

Allmänna beställningsdata

Utförande	Anslutningsdosa, FreeCon, RJ45 Modul, Effekt, IP 65
Art.nr.	1068830000
Typ	IE-CD-V14MRJ/VAPM24V-FJ
GTIN (EAN)	4032248824014
Förp.	1 items

IE-CD-V14MRJ/VAPM24V-FJ

Weidmüller Interface GmbH & Co. KG
Klingenbergstraße 26
D-32758 Detmold
Germany

www.weidmueller.com

Technical data

Godkännanden

Godkännanden



ROHS	Uppfyllelse
UL File Number Search	UL-webbplats
Certifikat-Nr. (cULus)	E316369

Mått och vikter

Djup	100 mm	Byggdjup (tum)	3.937 inch
Höjd	52 mm	Bygghöjd (tum)	2.0472 inch
Bredd	80 mm	Byggbredd (tum)	3.1496 inch
Nettovikt	597.72 g		

Temperaturer

Lagertemperatur	Drifttemperatur	-40 °C...70 °C
Installation temperature		

Miljööverensstämmelse för produkt

RoHS-kompatibilitetsstatus	Kompatibel med undantag
RoHS-undantag (om tillämpligt/känt)	6c
REACH SVHC	Lead 7439-92-1
SCIP	67cf1078-beca-4687-860b-dc475a6ec24a

Allmänna data

Brännbarhetsklass enligt UL 94	V-0	Färgkod	Silver
Kapslingsmaterial	Aluminiumprofil, Kåpa: pressgjutet zink, målad	vikt	471 g
Monteringstyp	Skruvmontering	Skyddsklass	IP 65
Koppling	PROFINET		

Allmänna standarder

Kontaktton Norm	IEC 61076-3-117 Var. 14, IEC 60603-7-5	UL-norm för kommunikationstillbehör	UL 1863
Användningsspecifika kommunikationskabelanläggningar	PROFINET installationsanvisning	IP-skyddsklasser	IEC 60529
Certifikat-Nr. (cULus)	E316369		

Tekniska data (RJ45 modul)

Ledardiameter, fintrådig, max. (AWG)	AWG 22	Ledardiameter, fintrådig, min. (AWG)	AWG 26
Koppling	PROFINET	Kategori (RJ45 modul)	Cat.5 (ISO/IEC 11801)
Stickcykler (RJ45 modul)	750	Isolationsmotstånd (RJ45 modul)	> 500 MΩ
Avskärmning (RJ45 modul)	360° skärmkontaktering	Anslutning 2 (RJ45 modul)	RJ45
Basmaterial kapsling (RJ45 modul)	Zinkpressgjutning	Manteldiameter, max. (RJ45 modul)	10 mm
Kontaktmotstånd (RJ45 modul)	≤ 20 mΩ	Stickkraft (RJ45 modul)	≤ 30 N
Strömbelastbarhet (RJ45 modul)	1 A	Spänningsstabilitet, kontakt - skärm (RJ45 modul)	≤ 1500 V DC
Spänningsstabilitet, kontakt - kontakt (RJ45 modul)	≤ 1000 V DC	Färg (RJ45 modul)	Silver

IE-CD-V14MRJ/VAPM24V-FJ

Weidmüller Interface GmbH & Co. KG

Klingenbergstraße 26

D-32758 Detmold

Germany

www.weidmueller.com

Technical data

Anslutning 1 (RJ45 modul)	IDC	Kontaktyta (RJ45 modul)	Guld över nickel
Manteldiameter, min. (RJ45 modul)	5 mm		

Tekniska data Poweranslutning

Ledardiameter, flertrådig, märkarea, min. (Poweranslutning)	0.75 mm ²	Ledardiameter, fintrådig, max. (Poweranslutning)	2.5 mm ²
Färg (Poweranslutning)	silvergrå	Strömkapacitet vid 50 °C (effektkontaktton)	16 A
Anslutningsarea AWG, min. (Poweranslutning)	18.00	Kontaktmaterial (Poweranslutning)	Kopparlegering
Ledardiameter, fintrådig, min. (Poweranslutning)	0.75 mm ²	Ledardiameter, flertrådig, märkarea, max. (Poweranslutning)	2.5 mm ²
Nedsmutningsgrad (Poweranslutning)	2	Låsningstyp (Poweranslutning)	Push Pull
Anslutningsarea AWG, max. (Poweranslutning)	13.00	Kapslingsmaterial (Poweranslutning)	Zinkpressgjutning, förnicklad
Material kabeltätning (Poweranslutning)	TPE	Anslutning 2 (Poweranslutning)	Klämfjäder
Kontaktcykler (Poweranslutning)	≤ 100	Kontaktyta (Poweranslutning)	Guld över nickel
Material tätning (Poweranslutning)	NBR	Material kontakthållare (Poweranslutning)	PA
Manteldiameter, min. (Poweranslutning)	6 mm	Manteldiameter, max. (Poweranslutning)	12 mm
Märkspänning (Poweranslutning)	24 V		

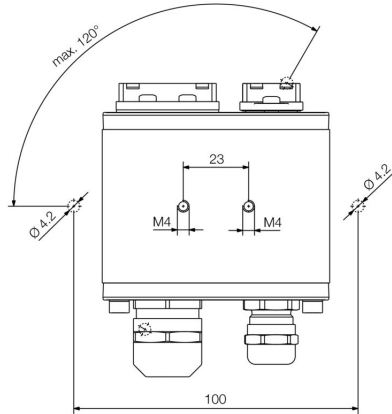
Klassificeringar

ETIM 8.0	EC002597	ETIM 9.0	EC002597
ETIM 10.0	EC002597	ECLASS 14.0	27-44-03-18
ECLASS 15.0	27-44-03-18		

Drawings

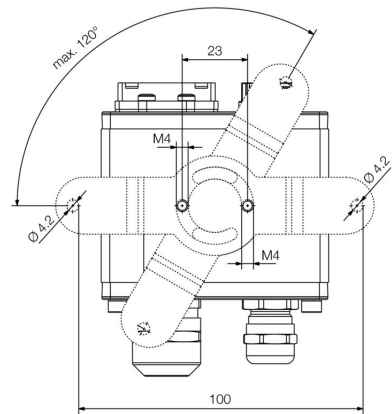
www.weidmueller.com

Profilritzing



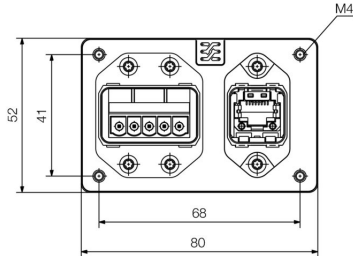
Bottom view

Profilritzing



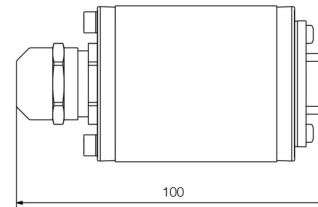
Bottom view with mounting foot

Profilritzing



Front view

Profilritzing



Side view

Kopplingsbild

RJ45	RJ45	Power	Power
1	1	1	1
2	2	2	2
3	3	3	3
6	6	4	4
		5	5

IE-CD-V14MRJ/VAPM24V-FJ

Weidmüller Interface GmbH & Co. KG
 Klingenbergstraße 26
 D-32758 Detmold
 Germany

www.weidmueller.com

Accessories

Monteringsfot FreeCon



Även för tillbehör till Industrial Ethernet gäller: hos Weidmüller får du allt från en leverantör.

Fördelarna:

- Verktyg
- Testinstrument
- Kabelgenomföringar
- Kopplingsskåpanslutningar
- Märkning
- Dammskydd
- Nätaggregat
- Överspänningsskydd

Allmänna beställningsdata

Typ	IE-CD-MA	Utförande
Art.nr.	1099580000	Monteringsfot, FreeCon, IP65
GTIN (EAN)	4032248874040	
Förp.	10 ST	

Dammskyddskåpor

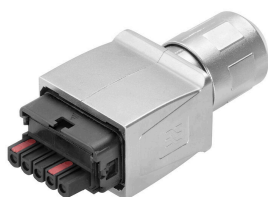


För att skydda era apparater mot damm och smuts.

Allmänna beställningsdata

Typ	IE-BP-VAPP	Utförande
Art.nr.	1068930000	Flänskåpa-skyddslock
GTIN (EAN)	4032248823093	
Förp.	10 ST	
Typ	IE-BP-V14P	Utförande
Art.nr.	1058310000	Flänskåpa-skyddslock
GTIN (EAN)	4032248799404	
Förp.	10 ST	

Sets



PushPull Power stickkontakt enligt PROFINET specifikation

IE-CD-V14MRJ/VAPM24V-FJ

Weidmüller Interface GmbH & Co. KG
 Klingenbergstraße 26
 D-32758 Detmold
 Germany

www.weidmueller.com

Accessories

Allmänna beställningsdata

Typ	IE-PS-VAPM-5P-2.5	Utförande
Art.nr.	2465440000	Poweranslutning, Kontakt, PROFINET, Set med kontaktdon
GTIN (EAN)	4050118522136	
Förp.	1 ST	

Sets - RJ45



PushPull stickkontaktsats enligt IEC 61076-3-117 var.14 (PROFINET) i metall, inkl. RJ45-insats

Allmänna beställningsdata

Typ	IE-PS-V14M-RJ45-FH-P	Utförande
Art.nr.	1012170000	Stickkontaktsinsats RJ45 verktygslös, Variant 14 Metall, Cat.5 (ISO/
GTIN (EAN)	4032248719815	IEC 11801)
Förp.	10 ST	

PVC



Monterade IE-kablar, PROFINET, med push-pull-anslutning enligt PROFINET specifikationer

Allmänna beställningsdata

Typ	IE-CSPS5VS0010VAPVAP-X	Utförande
Art.nr.	1350120010	Systemkabel, PushPull Power, PushPull Power, PVC, 1 m
GTIN (EAN)	4050118165296	
Förp.	1 ST	

IE-CD-V14MRJ/VAPM24V-FJ

Weidmüller Interface GmbH & Co. KG
Klingenbergstraße 26
D-32758 Detmold
Germany

www.weidmueller.com

Accessories**Släpkedjekabel Kat. 5 PUR – RJ45 V14 IP67**

Konfektionerade IE-ledningar, PROFINET, Kat.5, PUR, grön, släpkedjeduglig, PushPull stickkontakt enligt IEC 61076-3-117 var.14

Allmänna beställningsdata

Typ	IE-C5DD4UG0010A2EA2E-X	Utförande
Art.nr.	1119730010	Släpkedjekabel, PROFINET, RJ45 IP 67 PushPull V14 metall, RJ45 IP
GTIN (EAN)	4032248985463	67 PushPull V14 metall, Kat. 5 (ISO/IEC 11801)/Kat. 5e (TIA T568-
Förp.	1 ST	B), PUR, 1 m