

IE-CD-V14MRJ/VAPM24V-C-MA

Weidmüller Interface GmbH & Co. KG
Klingenbergstraße 26
D-32758 Detmold
Germany

www.weidmueller.com



Dubbelanslutningsdosa/koppling, utförande FreeCon för stickkontakt PushPull var. 14 enligt IEC 61076-3-117 med RJ45 och PushPull Power

Allmänna beställningsdata

Utförande	Anslutningsdosa, FreeCon, RJ45, Koppling, Effekt, IP65
Art.nr.	106882000
Typ	IE-CD-V14MRJ/VAPM24V-C-MA
GTIN (EAN)	4032248823918
Förp.	1 items

IE-CD-V14MRJ/VAPM24V-C-MA

Weidmüller Interface GmbH & Co. KG

Klingenbergstraße 26

D-32758 Detmold

Germany

www.weidmueller.com

Tekniska data

Godkännanden

Godkännanden



ROHS	Uppfyllelse
UL File Number Search	UL-webbplats
Certifikat-Nr. (cULus)	E316369

Mått och vikter

Djup	61 mm	Byggdjup (tum)	2.4016 inch
Höjd	52 mm	Bygghöjd (tum)	2.0472 inch
Bredd	80 mm	Byggbredd (tum)	3.1496 inch
Nettovikt	451.6 g		

Temperaturer

Lagertemperatur	Drifttemperatur	-40 °C...70 °C
Installation temperature		

Miljööverensstämmelse för produkt

RoHS-kompatibilitetsstatus	Kompatibel utan undantag
REACH SVHC	Nej mSvHC över 0,1 viktprocent

Allmänna data

Brännbarhetsklass enligt UL 94	V-0	Färgkod	Silver
Kapslingsmaterial	Aluminiumprofil, Kåpa: pressgjutet zink, målad	Monteringstyp	Skruvmontering
Skyddsklass	IP65	Stickcykler	≥ 100

Allmänna standarder

Kontaktton Norm	IEC 61076-3-117 Var. 14, IEC 60603-7-5	Certifikat-Nr. (cULus)	E316369
-----------------	--	------------------------	---------

Tekniska data RJ45 koppling

Strömbelastbarhet (RJ 45 koppling)	1 A	Spänningshållfasthet, kontakt - kontakt, min. (RJ45 koppling)	≥ 1000 V DC
Basmaterial kapsling (RJ45 koppling)	Zinkpressgjutning	Kategori (RJ45 koppling)	Cat.6A / Class EA (ISO/IEC 11801 2010)
Isolationsmotstånd (RJ45 koppling)	> 500 MΩ	Spänningshållfasthet, kontakt - skärmning, max. (RJ45 koppling)	≥ 1500 V DC
Kontaktyta (RJ45 koppling)	Guld över nickel	Kontaktmotstånd (RJ45 koppling)	≤ 20 mΩ

Tekniska data Poweranslutning

Strömkapacitet vid 50 °C (effektkontaktton)	16 A	Kontaktmaterial (Poweranslutning)	Kopparlegering
Nedsmutningsgrad (Poweranslutning)	2	Låsningstyp (Poweranslutning)	Push Pull
Kapslingsmaterial (Poweranslutning)	Zinkpressgjutning, förnicklad	Material kabeltätning (Poweranslutning)	TPE
Kontaktcykler (Poweranslutning)	≤ 100	Kontaktyta (Poweranslutning)	Guld över nickel

IE-CD-V14MRJ/VAPM24V-C-MA

Weidmüller Interface GmbH & Co. KG
Klingenbergstraße 26
D-32758 Detmold
Germany

www.weidmueller.com

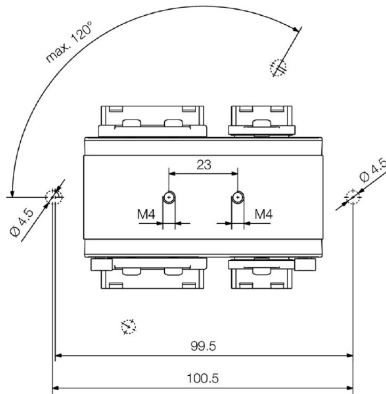
Tekniska data

Material tätning (Poweranslutning)	NBR	Material kontakthållare (Poweranslutning)	PA
Märkspänning (Poweranslutning)	24 V		

Klassificeringar

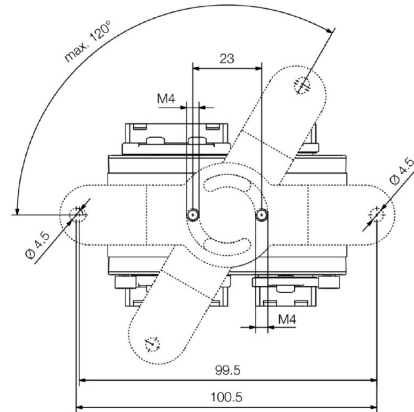
ETIM 8.0	EC002597	ETIM 9.0	EC002597
ETIM 10.0	EC002597	ECLASS 14.0	27-44-03-18
ECLASS 15.0	27-44-03-18		

Profilritning



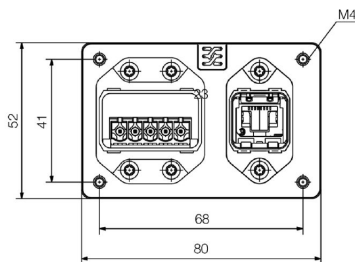
Bottom view

Profilritning



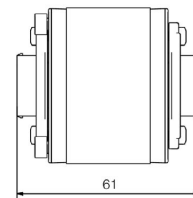
Bottom view with mounting foot

Profilritning



Front view

Profilritning



Side view

Kopplingsbild

RJ45	RJ45	Power	Power
1	1	1	1
2	2	2	2
3	3	3	3
4	4	4	4
5	5	5	5
6	6		
7	7		
8	8		

IE-CD-V14MRJ/VAPM24V-C-MA

Weidmüller Interface GmbH & Co. KG
 Klingenbergstraße 26
 D-32758 Detmold
 Germany

www.weidmueller.com

Tillbehör

Dammskyddskåpor

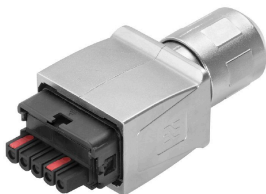


För att skydda era apparater mot damm och smuts.

Allmänna beställningsdata

Typ	IE-BP-VAPP	Utförande
Art.nr.	1068930000	Flänskåpa-skyddslock
GTIN (EAN)	4032248823093	
Förp.	10 ST	
Typ	IE-BP-V14P	Utförande
Art.nr.	1058310000	Flänskåpa-skyddslock
GTIN (EAN)	4032248799404	
Förp.	10 ST	

Sets



PushPull Power stickkontakt enligt PROFINET specifikation

Allmänna beställningsdata

Typ	IE-PS-VAPM-5P-2.5	Utförande
Art.nr.	2465440000	Poweranslutning, Kontakt, PROFINET, Set med kontaktdon
GTIN (EAN)	4050118522136	
Förp.	1 ST	

Sets - RJ45



PushPull stickkontaktsats enligt IEC 61076-3-117 var.14 (PROFINET) i metall, inkl. RJ45-insats

IE-CD-V14MRJ/VAPM24V-C-MA

Weidmüller Interface GmbH & Co. KG
 Klingenbergstraße 26
 D-32758 Detmold
 Germany

www.weidmueller.com

Tillbehör

Allmänna beställningsdata

Typ	IE-PS-V14M-RJ45-FH-P	Utförande
Art.nr.	1012170000	Stickkontaktsinsats RJ45 verktygslös, Variant 14 Metall, Cat.5 (ISO/
GTIN (EAN)	4032248719815	IEC 11801)
Förp.	10 ST	

PVC

Monterade IE-kablar, PROFINET, med push-pull-anslutning enligt PROFINET specifikationer



Allmänna beställningsdata

Typ	IE-CSPS5VS0010VAPVAP-X	Utförande
Art.nr.	1350120010	Systemkabel, PushPull Power, PushPull Power, PVC, 1 m
GTIN (EAN)	4050118165296	
Förp.	1 ST	

Släpkedjekabel Kat. 5 PUR – RJ45 V14 IP67

Konfektionerade IE-ledningar, PROFINET, Kat.5, PUR, grön, släpkedjeduglig, PushPull stickkontakt enligt IEC 61076-3-117 var.14



Allmänna beställningsdata

Typ	IE-C5DD4UG0010A2EA2E-X	Utförande
Art.nr.	1119730010	Släpkedjekabel, PROFINET, RJ45 IP 67 PushPull V14 metall, RJ45 IP
GTIN (EAN)	4032248985463	67 PushPull V14 metall, Kat. 5 (ISO/IEC 11801)/Kat. 5e (TIA T568-
Förp.	1 ST	B), PUR, 1 m