

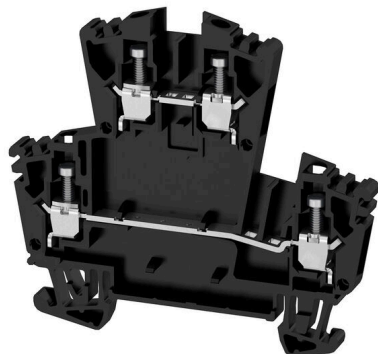
WDK 2.5 ZQV SW**Weidmüller Interface GmbH & Co. KG**

Klingenbergstraße 26

D-32758 Detmold

Germany

www.weidmueller.com

Produktillustration

Att mata genom effekt, signaler och data är det klassiska kravet inom elteknik och styrskåpsbyggnation. Det isolerande materialet, anslutningssystemet och plintarnas design är funktionerna som skiljer sig. En genomgångsradplint är lämplig för anslutning och/eller anslutning av en eller flera ledare. De kan ha en eller flera anslutningsnivåer som är på samma potential eller isolerade mot varandra.

Allmänna beställningsdata

Utförande	Flervåningsradplint, Skruvanslutning, svart, 2,5 mm ² , 400 V, Antal anslutningar: 4, Antal våningar: 2, TS 35, V-0
Art.nr.	1067940000
Typ	WDK 2.5 ZQV SW
GTIN (EAN)	4032248821990
Förp.	100 items

WDK 2.5 ZQV SW

Weidmüller Interface GmbH & Co. KG

Klingenbergstraße 26

D-32758 Detmold

Germany

www.weidmueller.com

Tekniska data

Godkännanden

Godkännanden



ROHS	Uppfyllelse
UL File Number Search	UL-webbplats
Certifikat nr. (UR)	E60693

Mått och vikter

Djup	63 mm	Byggdjup (tum)	2.4803 inch
Byggdjup inkl. montageskena	63 mm	Höjd	69 mm
Bygghöjd (tum)	2.7165 inch	Bredd	5.1 mm
Byggbredd (tum)	0.2008 inch	Nettovikt	10.9 g

Temperaturer

Lagertemperatur	-25 °C...55 °C	Omgivningstemperatur	-60 °C...85 °C
Varaktig driftstemperatur, min.	-60 °C	Varaktig driftstemperatur, max.	130 °C

Miljööverensstämmelse för produkt

RoHS-kompatibilitetsstatus	Kompatibel utan undantag		
REACH SVHC	Nej mSvHC över 0,1 viktprocent		
Produktens koldioxidavtryck	Vagga till grind	0.299 kg CO2 eq.	

Märkdata IECEx/ATEX

Certifikat nr. (ATEX)	DEMKO15ATEX1346U	Certifikat nr. (IECEX)	IECEXULD15.0003U
Max. spänning (ATEX)	275 V	Ström (ATEX)	21 A
Ledararea max. (ATEX)	4 mm ²	Max. spänning (IECEX)	275 V
Ström (IECEX)	21 A	Ledararea max. (IECEX)	4 mm ²
Märkning EN 60079-7	Ex eb II C Gb	Ex 2014/34/EU märkning	II 2 G D

2 klämbara ledare (H05V/H07V) med samma area (märk area)

Ledardiameter, fintrådig med ändhylsa DIN 46228/1, 2 klämbara ledare, max.	1.5 mm ²	Ledardiameter, fintrådig med ändhylsa DIN 46228/1, 2 klämbara ledare, min.	0.5 mm ²
Ledardiameter, fintrådig, 2 klämbara ledare, max.	1.5 mm ²	Ledardiameter, fintrådig, 2 klämbara ledare, min.	0.5 mm ²

Allmänt

Ledardiameter, AWG, max	AWG 12	Ledardiameter, AWG, min.	AWG 30
Normer	IEC 60947-7-1	Montageskena obestyckad	TS 35

Klämbara ledare (Märkanslutning)

Tolkdorn enligt 60 947-1	A3	Ledardiameter, AWG, max	AWG 12
Anslutningsriktning	på sidan	Åtdragningsmoment, max.	0.6 Nm

WDK 2.5 ZQV SW

Weidmüller Interface GmbH & Co. KG

Klingenbergstraße 26

D-32758 Detmold

Germany

www.weidmueller.com

Tekniska data

Åtdragningsmoment, min.	0.4 Nm	Avisoleringslängd	10 mm
Anslutningstyp 2	Skruvanslutning	Anslutningstyp	Skruvanslutning
Antal anslutningar	4	Anslutningsområde, max.	4 mm ²
Anslutningsområde, min.	0.05 mm ²	Klämskruv	M 2,5
Klingmått	6 x 3,5 mm	Ledardiameter, AWG, min.	AWG 30
Ledararea, fintrådig med ändhylsa DIN 46228/4, max.	2.5 mm ²	Ledararea, fintrådig med ändhylsor DIN 46228/4, min.	0.05 mm ²
Ledararea, fintrådig med ändhylsa DIN 46228/1, max.	2.5 mm ²	Ledararea, fintrådig med ändhylsa DIN 46228/1, min.	0.05 mm ²
Ledardiameter, fintrådig, max.	4 mm ²	Ledararea, fintrådig, min.	0.05 mm ²
Anslutningsarea, flertrådig, max.	4 mm ²	Anslutningsarea, flertrådig, min.	0.05 mm ²
Elektrisk momentskruvdragare typ DMS	1	Ledararea, entrådig, max.	4 mm ²
Ledararea, entrådig, min.	0.05 mm ²	Anslutningsarea, fintrådig, min.	0.05 mm ²

Klämbara ledare (ytterligare anslutning)

Anslutningstyp, ytterligare anslutning Skruvanslutning

Märkdata

Märkarea	2.5 mm ²	Märkspänning	400 V
Märkspänning DC	400 V	Märkström	24 A
Ström med max. ledare	32 A	Normer	IEC 60947-7-1
Genomgångsmotstånd enligt IEC 60947-7-x	1.33 mΩ	Märkstötspänning	6 kV
Förlusteffekt enligt IEC 60947-7-x	0.77 W	Nedsmutningsgrad	3

Märkdata enligt CSA

Ledararea max. (CSA)	12 AWG	Spänning grupp C (CSA)	300 V
Ström Gr C (CSA)	25 A	Certifikat nr. (CSA)	12400-391
Ledararea min. (CSA)	26 AWG		

Märkdata enligt UL

Spänning grupp B (UR)	300 V	Ström Gr B (UR)	20 A
Ledarstorlek Factory wiring max (UR)	12 AWG	Ström Gr C (UR)	20 A
Spänning grupp C (UR)	300 V	Ledarstorlek Factory wiring min (UR)	22 AWG
Certifikat nr. (UR)	E60693	Ledarstorlek Field wiring min (UR)	22 AWG
Ledarstorlek Field wiring max (UR)	12 AWG		

Materialdata

Grundläggande material	Wemid	Färgkod	svart
Brännbarhetsklass enligt UL 94	V-0		

Mått

Utskjutande mått TS 35 35.5 mm

Systemparametrar

Utförande	Skruvanslutning, för jackbar överkoppling, öppen på en sida	Ändplatta krävs	Ja
Antal potentialer	2	Antal våningar	2
Antal klämbeställen per våning	2	Antal potentialer per våning	1
Nivåer internt överkopplade	Nej	PE-anslutning	Nej

WDK 2.5 ZQV SW

Weidmüller Interface GmbH & Co. KG
 Klingenbergstraße 26
 D-32758 Detmold
 Germany

www.weidmueller.com

Tekniska data

Montageskena obestyckad	TS 35	N-Funktion	Nej
PE-Funktion	Nej	PEN-Funktion	Nej

ytterligare tekniska data

Öppna sidor	höger	Antal likadana plintar	1
explosionstestat utförande	Ja	Monteringstyp	ihakad

Klassificeringar

ETIM 8.0	EC000897	ETIM 9.0	EC000897
ETIM 10.0	EC000897	ECLASS 14.0	27-25-01-02
ECLASS 15.0	27-25-01-02		

Ritningar



WDK 2.5 ZQV SW

Weidmüller Interface GmbH & Co. KG
 Klingenbergstraße 26
 D-32758 Detmold
 Germany

Tillbehör

www.weidmueller.com

Ändplattor och skiljeplattor



Skiljeplattor och ändplattor är viktiga tillbehör för plintar. Skiljeplattor erbjuder optisk och elektrisk separation av olika potentialer och funktionsgrupper, vilket ökar säkerheten och säkerställer en tydlig struktur inuti kopplingskåpet. Ändplattor stänger plintraden på sidorna, skyddar mot kontakt med spänningsförande delar och säkerställer ett rent, stabilt avslut. Båda komponenter är exakt anpassade till de olika plintserierna från Weidmüller, vilket bidrar till en säker, överensstämmande och professionell ledningsdragning.

Allmänna beställningsdata

Typ	WAP WDK2.5	Utförande
Art.nr.	1059100000	Ändplatta för plintar, mörkbeige, Höjd: 69 mm, Bredd: 1.5 mm, V-0,
GTIN (EAN)	4008190101954	Wemid, rastbar: Nej
Förp.	20 ST	
Typ	WAP WDK2.5 BL	Utförande
Art.nr.	1059180000	Ändplatta för plintar, blå, Höjd: 69 mm, Bredd: 1.5 mm, V-0, Wemid,
GTIN (EAN)	4008190081089	rastbar: Nej
Förp.	20 ST	
Typ	WTW EN	Utförande
Art.nr.	1058800000	Sektionsplatta (plint), mörkbeige, Höjd: 86 mm, Bredd: 3 mm, V-0,
GTIN (EAN)	4008190140175	Wemid
Förp.	20 ST	

Ändstöd



För att säkerställa en permanent fixering på montageskenan och förhindra sidoförskjutning har Weidmüller ändvinklar i programmet. Det finns utföranden med skruv och skruvlösa utföranden. På ändvinklarna finns märkningsmöjligheter, även för gruppmarkning och möjligheten att förvara teststickkontakter.

Allmänna beställningsdata

Typ	WEW 35/2	Utförande
Art.nr.	1061200000	Ändstöd, mörkbeige, TS 35, HB, Wemid, Bredd: 8 mm, 100 °C
GTIN (EAN)	4008190030230	
Förp.	50 ST	

WDK 2.5 ZQV SW

Weidmüller Interface GmbH & Co. KG

Klingenbergstraße 26

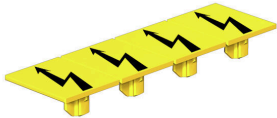
D-32758 Detmold

Germany

www.weidmueller.com

Tillbehör

Varningskydd



Varningsanvisning beröringsskydd med en blixtsymbol ger mer säkerhet till människa och maskin. De används när yttre spänning måste anges inom applikationen.

Allmänna beställningsdata

Typ	WAD 4 GE BED	Utförande
Art.nr.	1072000000	Plintskydd, gul, PA 66, Höjd: 19.8 mm, Bredd: 4.5 mm, Djup: 9.6 mm,
GTIN (EAN)	4008190446109	V-2
Förp.	50 ST	
Typ	WAD 4 WS	Utförande
Art.nr.	1072100000	Plintskydd, vit, PA 66, Höjd: 19.8 mm, Bredd: 4.5 mm, Djup: 9.6 mm,
GTIN (EAN)	4008190446116	V-2
Förp.	50 ST	

Neutral



Dekafix (DEK) märkning är den universella märkningen för alla kabel- och kontaktdon samt för elektroniska underenheter. Systemet är idealiskt för korta talserier och täcker ett brett utbud av färdiga märkningar. Remsmontering för snabb uppmärkning i endast ett arbetssteg. Märkningen är lättläst, kontrastrik och finns i olika bredder.

- Stort urval av märkningar klara att användas
- Remsmontering för snabb uppmärkning
- Anslutningsmärkning som passar till Weidmüllers samtliga kabelkontakter,
- Finns som neutralt MultiCard eller som standardtryck i karta. För specialtryck: Skicka en fil till oss av vår märkningsprogramvara M-Print PRO eller M-Print PRO Online (utan installation) för dina märkningsspecifikationer.

Allmänna beställningsdata

Typ	DEK 5/5 MC NE WS	Utförande
Art.nr.	1609801044	Dekafix, Plintmärkning, 5 x 5 mm, Delning i mm (P): 5.00
GTIN (EAN)	4008190397111	Weidmueller, vit
Förp.	1000 ST	
Typ	WS 8/5 MC NE WS	Utförande
Art.nr.	1640740000	WS, Plintmärkning, 8 x 5 mm, Delning i mm (P): 5.00 Weidmueller,
GTIN (EAN)	4008190279103	Allen-Bradley, vit
Förp.	720 ST	

WDK 2.5 ZQV SW

Weidmüller Interface GmbH & Co. KG
Klingenbergstraße 26
D-32758 Detmold
Germany

www.weidmueller.com

Tillbehör

Skärmbyggsadel



Med vårt breda sortiment av KLBÜ skärmanslutningar kan man uppnå en flexibel och självjusterande skärmkontakt och säkerställa felfri anläggningsdrift.

Allmänna beställningsdata

Typ	LS 2.8 WDU2.5-10	Utförande
Art.nr.	1056400000	W-serien, Skärmskena
GTIN (EAN)	4008190036454	
Förp.	100 ST	

Överkopplingar



Fördelningen eller mångfaldigandet av en potential till angränsande kopplingsplintar genomförs via en överkoppling. Ytterligare insatser från kabeldragning kan lätt undvikas. Även om polerna bryts ut är kontaktens tillförlitlighet i kopplingsplintar fortfarande garanterad. Vår portfölj erbjuder pluggbara och skruvbara överkopplingsystem för modulär plintar.

Allmänna beställningsdata

Typ	ZQV 2.5N/10	Utförande
Art.nr.	1527690000	Överkoppling (plint), instucken, orange, 24 A, Antal poler: 10, Delning i mm (P): 5.10, Isolerad: Ja, Bredd: 48.7 mm
GTIN (EAN)	4050118447989	
Förp.	20 ST	
Typ	ZQV 2.5N/10 BL	Utförande
Art.nr.	1527880000	Överkoppling (plint), instucken, blå, 24 A, Antal poler: 10, Delning i mm (P): 5.10, Isolerad: Ja, Bredd: 48.7 mm
GTIN (EAN)	4050118448573	
Förp.	20 ST	
Typ	ZQV 2.5N/10 RD	Utförande
Art.nr.	2108910000	Överkoppling (plint), instucken, röd, 24 A, Antal poler: 10, Delning i mm (P): 5.10, Isolerad: Ja, Bredd: 48.7 mm
GTIN (EAN)	4050118486018	
Förp.	20 ST	
Typ	ZQV 2.5N/2	Utförande
Art.nr.	1527540000	Överkoppling (plint), instucken, orange, 24 A, Antal poler: 2, Delning i mm (P): 5.10, Isolerad: Ja, Bredd: 7.9 mm
GTIN (EAN)	4050118448467	
Förp.	60 ST	
Typ	ZQV 2.5N/2 BL	Utförande
Art.nr.	1527740000	Överkoppling (plint), instucken, blå, 24 A, Antal poler: 2, Delning i mm (P): 5.10, Isolerad: Ja, Bredd: 7.9 mm
GTIN (EAN)	4050118448658	
Förp.	60 ST	

WDK 2.5 ZQV SW

Weidmüller Interface GmbH & Co. KG
Klingenbergstraße 26
D-32758 Detmold
Germany

www.weidmueller.com

Tillbehör

Typ	ZQV 2.5N/2 RD	Utförande
Art.nr.	2108470000	Överkoppling (plint), instucken, röd, 24 A, Antal poler: 2, Delning i mm
GTIN (EAN)	4050118448542	(P): 5.10, Isolerad: Ja, Bredd: 7.9 mm
Förp.	60 ST	
Typ	ZQV 2.5N/20	Utförande
Art.nr.	1527720000	Överkoppling (plint), instucken, orange, 24 A, Antal poler: 20, Delning i mm (P): 5.10, Isolerad: Ja, Bredd: 102 mm
GTIN (EAN)	4050118447972	
Förp.	20 ST	
Typ	ZQV 2.5N/20 BL	Utförande
Art.nr.	1527890000	Överkoppling (plint), instucken, blå, 24 A, Antal poler: 20, Delning i mm (P): 5.10, Isolerad: Ja, Bredd: 102 mm
GTIN (EAN)	4050118448566	
Förp.	20 ST	
Typ	ZQV 2.5N/20 RD	Utförande
Art.nr.	2108920000	Överkoppling (plint), instucken, röd, 24 A, Antal poler: 20, Delning i mm (P): 5.10, Isolerad: Ja, Bredd: 102 mm
GTIN (EAN)	4050118485899	
Förp.	20 ST	
Typ	ZQV 2.5N/3	Utförande
Art.nr.	1527570000	Överkoppling (plint), instucken, orange, 24 A, Antal poler: 3, Delning i mm (P): 5.10, Isolerad: Ja, Bredd: 13 mm
GTIN (EAN)	4050118448450	
Förp.	60 ST	
Typ	ZQV 2.5N/3 BL	Utförande
Art.nr.	1527770000	Överkoppling (plint), instucken, blå, 24 A, Antal poler: 3, Delning i mm (P): 5.10, Isolerad: Ja, Bredd: 13 mm
GTIN (EAN)	4050118448641	
Förp.	60 ST	
Typ	ZQV 2.5N/3 RD	Utförande
Art.nr.	2108690000	Överkoppling (plint), instucken, röd, 24 A, Antal poler: 3, Delning i mm (P): 5.10, Isolerad: Ja, Bredd: 13 mm
GTIN (EAN)	4050118448535	
Förp.	60 ST	
Typ	ZQV 2.5N/4	Utförande
Art.nr.	1527590000	Överkoppling (plint), instucken, orange, 24 A, Antal poler: 4, Delning i mm (P): 5.10, Isolerad: Ja, Bredd: 18.1 mm
GTIN (EAN)	4050118448443	
Förp.	60 ST	
Typ	ZQV 2.5N/4 BL	Utförande
Art.nr.	1527780000	Överkoppling (plint), instucken, blå, 24 A, Antal poler: 4, Delning i mm (P): 5.10, Isolerad: Ja, Bredd: 18.1 mm
GTIN (EAN)	4050118448634	
Förp.	60 ST	
Typ	ZQV 2.5N/4 RD	Utförande
Art.nr.	2108700000	Överkoppling (plint), instucken, röd, 24 A, Antal poler: 4, Delning i mm (P): 5.10, Isolerad: Ja, Bredd: 18.1 mm
GTIN (EAN)	4050118448528	
Förp.	60 ST	
Typ	ZQV 2.5N/5	Utförande
Art.nr.	1527620000	Överkoppling (plint), instucken, orange, 24 A, Antal poler: 5, Delning i mm (P): 5.10, Isolerad: Ja, Bredd: 23.2 mm
GTIN (EAN)	4050118448436	
Förp.	20 ST	
Typ	ZQV 2.5N/5 BL	Utförande
Art.nr.	1527790000	Överkoppling (plint), instucken, blå, 24 A, Antal poler: 5, Delning i mm (P): 5.10, Isolerad: Ja, Bredd: 23.2 mm
GTIN (EAN)	4050118448627	
Förp.	20 ST	
Typ	ZQV 2.5N/5 RD	Utförande
Art.nr.	2108710000	Överkoppling (plint), instucken, röd, 24 A, Antal poler: 5, Delning i mm (P): 5.10, Isolerad: Ja, Bredd: 23.2 mm
GTIN (EAN)	4050118448511	
Förp.	20 ST	

WDK 2.5 ZQV SW

Weidmüller Interface GmbH & Co. KG
Klingenbergstraße 26
D-32758 Detmold
Germany

Tillbehör

www.weidmueller.com

Typ	ZQV 2.5N/50	Utförande
Art.nr.	1527730000	Överkoppling (plint), instucken, orange, 24 A, Antal poler: 50, Delning
GTIN (EAN)	4050118411362	i mm (P): 5.10, Isolerad: Ja, Bredd: 255 mm
Förp.	5 ST	
Typ	ZQV 2.5N/50 BL	Utförande
Art.nr.	1527920000	Överkoppling (plint), instucken, blå, 24 A, Antal poler: 50, Delning i
GTIN (EAN)	4050118448559	mm (P): 5.10, Isolerad: Ja, Bredd: 255 mm
Förp.	5 ST	
Typ	ZQV 2.5N/50 RD	Utförande
Art.nr.	2109000000	Överkoppling (plint), instucken, röd, 24 A, Antal poler: 50, Delning i
GTIN (EAN)	4050118486001	mm (P): 5.10, Isolerad: Ja, Bredd: 255 mm
Förp.	5 ST	
Typ	ZQV 2.5N/6	Utförande
Art.nr.	1527630000	Överkoppling (plint), instucken, orange, 24 A, Antal poler: 6, Delning i
GTIN (EAN)	4050118448429	mm (P): 5.10, Isolerad: Ja, Bredd: 28.3 mm
Förp.	20 ST	
Typ	ZQV 2.5N/6 BL	Utförande
Art.nr.	1527820000	Överkoppling (plint), instucken, blå, 24 A, Antal poler: 6, Delning i mm
GTIN (EAN)	4050118448610	(P): 5.10, Isolerad: Ja, Bredd: 28.3 mm
Förp.	20 ST	
Typ	ZQV 2.5N/6 RD	Utförande
Art.nr.	2108720000	Överkoppling (plint), instucken, röd, 24 A, Antal poler: 6, Delning i mm
GTIN (EAN)	4050118448504	(P): 5.10, Isolerad: Ja, Bredd: 28.3 mm
Förp.	20 ST	
Typ	ZQV 2.5N/7	Utförande
Art.nr.	1527640000	Överkoppling (plint), instucken, orange, 24 A, Antal poler: 7, Delning i
GTIN (EAN)	4050118448412	mm (P): 5.10, Isolerad: Ja, Bredd: 33.4 mm
Förp.	20 ST	
Typ	ZQV 2.5N/7 BL	Utförande
Art.nr.	1527830000	Överkoppling (plint), instucken, blå, 24 A, Antal poler: 7, Delning i mm
GTIN (EAN)	4050118448603	(P): 5.10, Isolerad: Ja, Bredd: 33.4 mm
Förp.	20 ST	
Typ	ZQV 2.5N/7 RD	Utförande
Art.nr.	2108810000	Överkoppling (plint), instucken, röd, 24 A, Antal poler: 7, Delning i mm
GTIN (EAN)	4050118448498	(P): 5.10, Isolerad: Ja, Bredd: 33.4 mm
Förp.	20 ST	
Typ	ZQV 2.5N/8	Utförande
Art.nr.	1527670000	Överkoppling (plint), instucken, orange, 24 A, Antal poler: 8, Delning i
GTIN (EAN)	4050118448405	mm (P): 5.10, Isolerad: Ja, Bredd: 38.5 mm
Förp.	20 ST	
Typ	ZQV 2.5N/8 BL	Utförande
Art.nr.	1527840000	Överkoppling (plint), instucken, blå, 24 A, Antal poler: 8, Delning i mm
GTIN (EAN)	4050118448597	(P): 5.10, Isolerad: Ja, Bredd: 38.5 mm
Förp.	20 ST	
Typ	ZQV 2.5N/8 RD	Utförande
Art.nr.	2108870000	Överkoppling (plint), instucken, röd, 24 A, Antal poler: 8, Delning i mm
GTIN (EAN)	4050118448481	(P): 5.10, Isolerad: Ja, Bredd: 38.5 mm
Förp.	20 ST	
Typ	ZQV 2.5N/9	Utförande
Art.nr.	1527680000	Överkoppling (plint), instucken, orange, 24 A, Antal poler: 9, Delning i
GTIN (EAN)	4050118447996	mm (P): 5.10, Isolerad: Ja, Bredd: 43.6 mm
Förp.	20 ST	

WDK 2.5 ZQV SW

Weidmüller Interface GmbH & Co. KG

Klingenbergstraße 26

D-32758 Detmold

Germany

www.weidmueller.com

Tillbehör

Typ	ZQV 2.5N/9 BL	Utförande
Art.nr.	1527870000	Överkoppling (plint), instucken, blå, 24 A, Antal poler: 9, Delning i mm
GTIN (EAN)	4050118448580	(P): 5.10, Isolerad: Ja, Bredd: 43.6 mm
Förp.	20 ST	
Typ	ZQV 2.5N/9 RD	Utförande
Art.nr.	2108900000	Överkoppling (plint), instucken, röd, 24 A, Antal poler: 9, Delning i mm
GTIN (EAN)	4050118448474	(P): 5.10, Isolerad: Ja, Bredd: 43.6 mm
Förp.	20 ST	

Märkningshållare

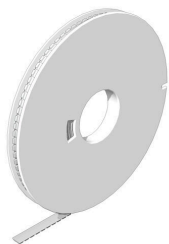


Märkningshållaren ger möjlighet till ytterligare montering av standardmärkning med en delning på 5 eller 5,1 mm. De vinklade hållarna kan köpas som tillval och kan monteras i alla standardmärkningskanaler i Klippon® modulära anslutningsplintar. Kopplingar för märkningstyper kan hittas bland respektive tillbehör för avsedda märkningshållare.

Allmänna beställningsdata

Typ	BZT 1 WS 10/5	Utförande
Art.nr.	1805490000	Tillbehör, Märkningshållare
GTIN (EAN)	4032248270231	
Förp.	100 ST	
Typ	BZT 1 ZA WS 10/5	Utförande
Art.nr.	1805520000	Tillbehör, Märkningshållare
GTIN (EAN)	4032248270248	
Förp.	100 ST	

WS 8/5



WS/DEK

MultiMark plintmärkning använder ett innovativt kompositmaterial, tillverkat av två komponenter. Märkningens hårda sockel snäpper säkert in i kontaktdonet. Den elastiska ytbehandlingen ger enkel montering av märkningen. Detta särskilt stansade material gör att remsorna kan sträckas för att anpassas till de små variationer i mellanrum som tenderar att adderas, särskilt vid långa plintrader. En annan fördel: ytmaterialets utmärkta tryckbarhet säkerställer en hållbar och slitstark märkning. En upplösning på 300 dpi ger en tydlig, lätt läsbar skrift.

Dina fördelar med MultiMark

- Kompatibel med Weidmüllers modulplintar
- Fast montage och hållbara utskrifter
- Kontinuerliga remsor sparar installationstid
- Enkelt montage tack vare ett innovativt kompositmaterial
- Stort märkningsfält för bästa möjliga läsbarhet
- Stor flexibilitet tack vare anpassning till valfri tillverkare

WDK 2.5 ZQV SW

Weidmüller Interface GmbH & Co. KG
Klingenbergstraße 26
D-32758 Detmold
Germany

www.weidmueller.com

Tillbehör

Allmänna beställningsdata

Typ	WS 8/5 MM WS	Utförande
Art.nr.	2007150000	WS, Plintmärkning, 8 x 5 mm, Weidmueller, vit
GTIN (EAN)	4050118392029	
Förp.	800 ST	

Testadapter och testuttag



Testadapter och provkontakt används för elektriska anslutningen mellan kopplingsplintar och testutrustning. På så sätt kan en elektrisk kontakt upprättas i kabelanslutet tillstånd och mätningarna kan göras enkelt.

Allmänna beställningsdata

Typ	WTA 4N/ZA WDK 2.5	Utförande
Art.nr.	1879350000	Testadapter (plint), 1.5 mm ² , 250 V, 6 A
GTIN (EAN)	4032248503261	
Förp.	25 ST	
Typ	PS_ZQV	Utförande
Art.nr.	1121740000	Testadapter (plint), 1000 V, 20 A
GTIN (EAN)	4032248902675	
Förp.	1 ST	
Typ	PS_ZQV_SET	Utförande
Art.nr.	1116710000	Testadapter (plint), 1000 V, 20 A
GTIN (EAN)	4032248911455	
Förp.	1 ST	
Typ	WTA 4N WDK 2.5	Utförande
Art.nr.	1878660000	Testadapter (plint), 1.5 mm ² , 250 V, 6 A
GTIN (EAN)	4032248503285	
Förp.	25 ST	

Ändplattor och skiljeplattor



Skiljeplattor och ändplattor är viktiga tillbehör för plintar. Skiljeplattor erbjuder optisk och elektrisk separation av olika potentialer och funktionsgrupper, vilket ökar säkerheten och säkerställer en tydlig struktur inuti kopplingskåpet. Ändplattor stänger plintraden på sidorna, skyddar mot kontakt med spänningsförande delar och säkerställer ett rent, stabilt avslut. Båda komponenter är exakt anpassade till de olika plintserierna från Weidmüller, vilket bidrar till en säker, överensstämmande och professionell ledningsdragning.

Allmänna beställningsdata

Typ	WZR WDK2.5	Utförande
Art.nr.	1074000000	W-serien, Mellanram
GTIN (EAN)	4008190890384	
Förp.	20 ST	