

IE-PI-SCRJ-POF**Weidmüller Interface GmbH & Co. KG**

Klingenbergstraße 26

D-32758 Detmold

Germany

www.weidmueller.com



FO-insatser SC för stickkontakter var. 1 / 4 / 14

Allmänna beställningsdata

Utförande	insats SC, Kontaktinsats SCRJ, POF
Art.nr.	1067410000
Typ	IE-PI-SCRJ-POF
GTIN (EAN)	4032248820870
Förp.	10 items

Tekniska data

Godkännanden

Godkännanden



ROHS	Uppfyllelse
UL File Number Search	UL-webbplats
Certifikat nr. (UL)	E477798

Mått och vikter

Djup	56 mm	Byggdjup (tum)	2.2047 inch
Höjd	10.5 mm	Bygghöjd (tum)	0.4134 inch
Bredd	13.2 mm	Byggbredd (tum)	0.5197 inch
Nettovikt	18.7 g		

Temperaturer

Lagertemperatur	Drifttemperatur	-40 °C...70 °C
Installation temperature		

Miljööverensstämmelse för produkt

RoHS-kompatibilitetsstatus	Kompatibel med undantag
RoHS-undantag (om tillämpligt/känt)	6c
REACH SVHC	Lead 7439-92-1
SCIP	67cf1078-beca-4687-860b-dc475a6ec24a

Allmänna data

Artikelbeskrivning	Kontaktinsats SCRJ, POF	Färgkod	övriga
Kapslingsmaterial	Zinkpressgjutning, PA	Skyddsklass	IP67 med kapsling
Stickcykler	1000	Sammansättning	Stickkontakter och flänsinsatser lämpliga till kapsling Variant 1, 4 och 14
Fibertyp	POF	Dämpning	≤ 1,0 dB
Anslutning 1	SCRJ	Anslutning 2	Crimp
Material ändhylsa	Arcap		

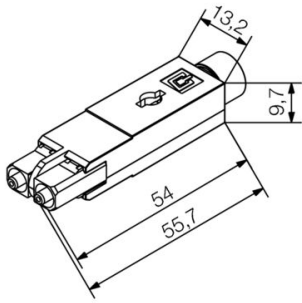
Allmänna standarder

Kontaktidon Norm	IEC 61754-24	Certifikat nr. (UL)	E477798
------------------	--------------	---------------------	---------

Klassificeringar

ETIM 8.0	EC001122	ETIM 9.0	EC001122
ETIM 10.0	EC001122	ECLASS 14.0	19-17-01-22
ECLASS 15.0	19-17-01-22		

Profilritning



IE-PI-SCRJ-POF

Weidmüller Interface GmbH & Co. KG
 Klingenbergstraße 26
 D-32758 Detmold
 Germany

Tillbehör

www.weidmueller.com

LWL-SC

FO-insatser SC för stickkontakter var.1 / 4 / 14



Allmänna beställningsdata

Typ	IE-SCRJ-IP67-POF-100	Utförande
Art.nr.	1278430000	Kontaktdon fiber, Reservcrimphylsa, IP67 med kapsling
GTIN (EAN)	4050118069136	
Förp.	100 ST	

Crimp-Set

Crimp-Set



Allmänna beställningsdata

Typ	TOOL SET IE-POF	Utförande
Art.nr.	1208930000	Pressverktyg: HTX-IE-POF, Avisoleringsverktyg: Multi-Stripax IE-POF
GTIN (EAN)	4032248990283	
Förp.	1 ST	

... för fiberoptisk kabel med polymeroptiska fibrer (POF)

Press- och avmantlingsverktyg för bearbetning av ljusledarkontakter till de polymera optiska fibrerna (POF)



Allmänna beställningsdata

Typ	HTX-IE-POF	Utförande
Art.nr.	1208870000	Crimpverktyg
GTIN (EAN)	4032248990269	
Förp.	1 ST	

IE-PI-SCRJ-POF

Weidmüller Interface GmbH & Co. KG

Klingenbergstraße 26

D-32758 Detmold

Germany

www.weidmueller.com

Tillbehör

... för fiberoptiska kontaktdon SC, ST och LC



GOF

- För glasfiber SC/ST, IP20- och IP67-kontakter
- För glasfiber LC och IP 67-kontakter POF
- För polymeroptiska fibrer SC/ST, IP20- och IP67-kontakter
- För optofibrer, Profinet och Mobilkabel SC/ST och IP67-kontakter

Allmänna beställningsdata

Typ	IE-CT-SC-GOF	Utförande
Art.nr.	9205320000	Crimpverktyg, Sexkantig crimptång
GTIN (EAN)	4032248725458	
Förp.	1 ST	
Typ	IE-CT-SC-GOF-P	Utförande
Art.nr.	9205350000	Crimpverktyg, Sexkantig crimptång
GTIN (EAN)	4032248725489	
Förp.	1 ST	