

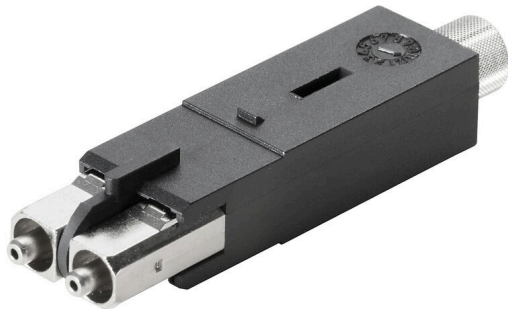
**IE-PI-SCRJ-SM****Weidmüller Interface GmbH & Co. KG**

Klingenbergstraße 26

D-32758 Detmold

Germany

www.weidmueller.com



FO-insatser SC för stickkontakter var. 1 / 4 / 14

**Allmänna beställningsdata**

Utförande	insats SC, Kontaktinsats SCRJ, Singlemode
Art.nr.	<a href="#">1067390000</a>
Typ	IE-PI-SCRJ-SM
GTIN (EAN)	4032248820863
Förp.	10 items
Leveransstatus	Denna artikel kommer inte längre att finnas i framtiden.
Sista orderdatum	2025-04-08T00:00:00+02:00

## Tekniska data

## Godkännanden

Godkännanden



ROHS	Uppfyllelse
UL File Number Search	<a href="#">UL-webbplats</a>
Certifikat nr. (UL)	E477798

## Mått och vikter

Djup	56 mm	Byggdjup (tum)	2.2047 inch
Höjd	10.5 mm	Bygghöjd (tum)	0.4134 inch
Bredd	13.2 mm	Byggbredd (tum)	0.5197 inch
Nettovikt	19.4 g		

## Temperaturer

Lagertemperatur	Drifttemperatur	-40 °C...70 °C
Installation temperature		

## Miljööverensstämmelse för produkt

RoHS-kompatibilitetsstatus	Kompatibel
REACH SVHC	Lead 7439-92-1
SCIP	67cf1078-beca-4687-860b-dc475a6ec24a

## Allmänna data

Artikelbeskrivning	Kontaktinsats SCRJ, Singlemode	Färgkod	övriga
Kapslingsmaterial	Zinkpressgjutning, PA	Skyddsklass	IP67 med kapsling
Stickcykler	1000	Sammansättning	Stickkontakter och flänsinsatser lämpliga till kapsling Variant 1, 4 och 14
Fibertyp	Singlemode	Dämpning	≤ 0,5 dB
Anslutning 1	SCRJ	Anslutning 2	Crimp
Återflödesdämpning	≥ 40 dB	Material ändhylsa	Zirconia

## Allmänna standarder

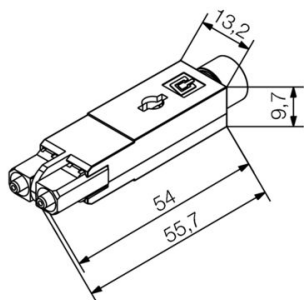
Kontaktidon Norm	IEC 61754-24	Certifikat nr. (UL)	E477798
------------------	--------------	---------------------	---------

## Klassificeringar

ETIM 8.0	EC001122	ETIM 9.0	EC001122
ETIM 10.0	EC001122	ECLASS 14.0	19-17-01-22
ECLASS 15.0	19-17-01-22		

**Ritningar**

**Profilritning**



## IE-PI-SCRJ-SM

**Weidmüller Interface GmbH & Co. KG**  
 Klingenbergstraße 26  
 D-32758 Detmold  
 Germany

www.weidmueller.com

## Tillbehör

## Crimp-Set



Crimp-Set

## Allmänna beställningsdata

Typ	TOOL SET IE-POF	Utförande
Art.nr.	<a href="#">1208930000</a>	Pressverktyg: HTX-IE-POF, Avisoleringsverktyg: Multi-Stripax IE-POF
GTIN (EAN)	4032248990283	
Förp.	1 ST	

## ... för fiberoptisk kabel med polyeroptiska fibrer (POF)



Press- och avmantlingsverktyg för bearbetning av ljusledarkontakter till de polymera optiska fibrerna (POF)

## Allmänna beställningsdata

Typ	HTX-IE-POF	Utförande
Art.nr.	<a href="#">1208870000</a>	Crimpverktyg
GTIN (EAN)	4032248990269	
Förp.	1 ST	

## ... för fiberoptiska kontaktdon SC, ST och LC



## GOF

- För glasfiber SC/ST, IP20- och IP67-kontakter
- För glasfiber LC och IP 67-kontakter POF
- För polyeroptiska fibrer SC/ST, IP20- och IP67-kontakter
- För optofibrer, Profinet och Mobilkabel SC/ST och IP67-kontakter

## Allmänna beställningsdata

Typ	IE-CT-SC-GOF	Utförande
Art.nr.	<a href="#">9205320000</a>	Crimpverktyg, Sexkantig crimpång
GTIN (EAN)	4032248725458	
Förp.	1 ST	

## Tillbehör

Typ	IE-CT-SC-GOF-P	Utförande
Art.nr.	<a href="#">9205350000</a>	Crimpverktyg, Sexkantig crimptång
GTIN (EAN)	4032248725489	
Förp.	1 ST	