

VSSC6 RS485 PA EX

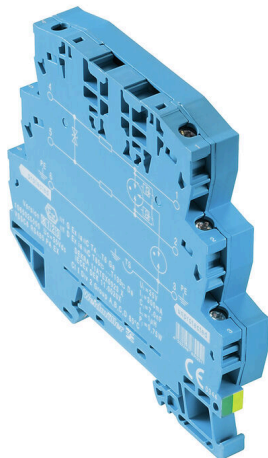
Weidmüller Interface GmbH & Co. KG

Klingenbergstraße 26

D-32758 Detmold

Germany

www.weidmueller.com



Data-överspänningskydd

- för RS 422 och RS 485-signaler
- kan även anslutas som T-avgrening för den utanpåliggande kapslingen K2 1

Allmänna beställningsdata

Utförande	Surge protection for instrumentation and control, Surge protection for measurement and control
Art.nr.	1065020000
Typ	VSSC6 RS485 PA EX
GTIN (EAN)	403224883025 1
Förp.	5 items

VSSC6 RS485 PA EX

Weidmüller Interface GmbH & Co. KG

Klingenbergstraße 26

D-32758 Detmold

Germany

www.weidmueller.com

Tekniska data

Godkännanden

Godkännanden



ROHS Uppfyllelse

Mått och vikter

Djup	81 mm	Byggdjup (tum)	3.189 inch
Höjd	88.5 mm	Bygghöjd (tum)	3.4842 inch
Bredd	12.4 mm	Byggbredd (tum)	0.4882 inch
Nettovikt	13.38 g		

Temperaturer

Lagertemperatur	-40 °C...80 °C	Omgivningstemperatur	-40 °C...70 °C
Drifttemperatur	-40 °C...70	Fuktighet	5...96 %

Sannolikhet för bortfall

SIL enligt IEC 61508	3	MTTF	3936 a
SFF	93.97 %	λges	29
PFH i 1*10 ⁻⁹ 1/h	1.75		

Miljööverensstämmelse för produkt

RoHS-kompatibilitetsstatus	Kompatibel med undantag
RoHS-undantag (om tillämpligt/känt)	7a, 7cl
REACH SVHC	Lead 7439-92-1
SCIP	71e97bb7-979f-4330-94c0-20c629bb05e3

EX-skydd data

ATEX - Märkning damm	II 1 D Ex ia IIIC T135 °C ... T85 °C Da	ATEX - Märkning gas	II 1 G Ex ia IIC T4... T6 Ga
IECEx - Märkning damm	II 1 D Ex ia IIIC T135 °C ... T85 °C Da	IECEx - Märkning gas	II 1 G Ex ia IIC T4... T6 Ga
Ingångseffekt, max. PI	0.75 W	Inre kapacitans, max. CI	1 nF
Inre induktivitet, max. LI	0 µH	Temperaturklass T4/135 °C (-40 °C)... +120 °C) li	300 mA
Temperaturklass T5/100° C (-40 °C ... +85 °C) li	300 mA	Temperaturklass T6/85 °C (-40 °C ... +70 °C) li	300 mA

Allmänna data

Optisk funktionsdisplay	Nej	Segment	Mäta - Styra - Reglera
Utförande	Överspänningsskydd, MSR	Färgkod	Ijusblå
Skyddsklass	IP20	Montageskena obestyckad	TS 35
Frånskiljningsfunktion	Nej		

CSA skyddsdata

Gasgrupp D	IIA	Gasgrupper A, B	IIC
Ingångsström, max. II	300 mA	Gasgrupp C	IIB
Inre induktans, max. LI	0 µH	Inre kapacitans, max. CI	1 nF

VSSC6 RS485 PA EX

Weidmüller Interface GmbH & Co. KG
Klingenbergstraße 26
D-32758 Detmold
Germany

www.weidmueller.com

Tekniska data

Isolationskoordinater enligt EN 50178

Överspänningskategori	III	Nedsmutningsgrad	2
-----------------------	-----	------------------	---

Märkdata IEC/EN

Antal poler	1	Märkström IN	300 mA
Skyddsnivå UP Ledare - Ledare	2 kV	Spänningstyp	AC/DC
Genomgångsmotstånd (6)	1,8 Ω 10 %	Frekvensområde, max.	113.6 MHz
Normer	IEC 61643-21, IEC 62305	Blixttestström limp (10/350 µs)	0,5 kA
Avledningsström, max. (8/20 µs)	10 kA	Spänningstålighet vid FG mot PE	≥ 500 V
Kravklass enligt IEC 61643-21	D1, C2, C3	Stötströmstålighet D1	0,5 kA 10/350 µs
Stötströmstålighet C3	10 A 10/1000 µs	Impuls-återställningsförmåga	≤ 15 ms
Signalöverföringsegenskaper (-3 dB)	113,6 MHz	Blixttestström, limp (10/350 µs) Ledare- PE	0,5 kA
Överlast-urkopplingstillstånd	Modus 2	Märklastström IL	300 mA
Avledningsström In (8/20 µs) ledare- ledare	2.5 kA	Avledningsström I _{max} . (8/20 µs) ledare- PE	5 kA
Avledningsström I _{max} . (8/20 µs) ledare- ledare	5 kA	Stötströmstålighet C2	2.5 kA 8/20 µs 5 kV 1.2/50 µs

Ytterligare information om godkännanden

GOST-certifikat	GOST-Zertifikat - PDF/7950_n1-n4.pdf (application/pdf)
-----------------	--

Allmänna data

Antal poler	1	Skyddsklass	IP20
Färgkod	ljusblå		

Anslutningsdata

Avisoleringslängd	10 mm	Anslutningstyp	Skruvanslutning
Åtdragningsmoment, min.	0.5 Nm	Åtdragningsmoment, max.	0.8 Nm
Anslutningsområde, min.	0.5 mm ²	Anslutningsområde, max.	4 mm ²
Ledardiameter, entrådlig min.	0.5 mm ²	Ledardiameter, entrådlig max.	6 mm ²
Ledardiameter, fintrådlig med ändhylsa (DIN 46228/1), min	0.5 mm ²	Ledardiameter, fintrådlig med ändhylsaH (DIN 46228/1), max.	4 mm ²
Anslutningsarea, flertrådlig, min.	0.5 mm ²	Anslutningsarea, flertrådlig, max.	4 mm ²

Elektriska data

Spänningstyp	AC/DC
--------------	-------

Märkdata IECEx/ATEX/cUL

ATEX - Märkning damm	II 1 D Ex ia IIIC T135 °C ... T85 °C Da	ATEX - Märkning gas	II 1 G Ex ia IIC T4... T6 Ga
ATEX-certifikat	ATEX Certificate	IECEx-certifikat	IECEx Zertifikat
IECEx - Märkning damm	II 1 D Ex ia IIIC T135 °C ... T85 °C Da	IECEx - Märkning gas	II 1 G Ex ia IIC T4... T6 Ga
Märkning EN 60079	Ex ec nC IIC T4 Gc	cUL-certifikat	cUL Certificate - pdf/ VSSC.PDF (application/pdf)

VSSC6 RS485 PA EX**Weidmüller Interface GmbH & Co. KG**

Klingenbergstraße 26

D-32758 Detmold

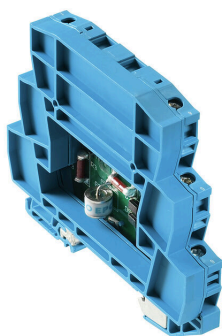
Germany

www.weidmueller.com**Tekniska data****Viktig hänvisningstext**

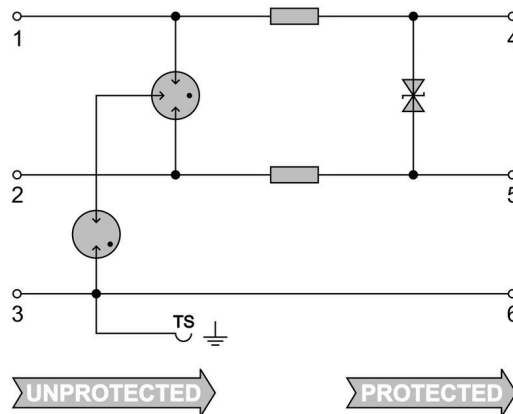
Produktinformation Modus 2: Tillstånd där den spänningsbegränsande delen av SPD var kortsluten på grund av en mycket låg impedans inom SPD. Ledningen är obrukbar, men mätutrustningen är fortfarande skyddad med hjälp av en kortslutning.

Klassificeringar

ETIM 8.0	EC000943	ETIM 9.0	EC000943
ETIM 10.0	EC000943	ECLASS 14.0	27-17-15-02
ECLASS 15.0	27-17-15-02		



Avbildning liknande



Circuit diagram



VSSC6 RS485 PA EX

Weidmüller Interface GmbH & Co. KG

Klingenbergstraße 26

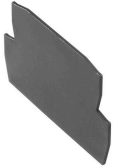
D-32758 Detmold

Germany

www.weidmueller.com

Tillbehör

Tillbehör (ändplattor)



Ändplattor (AP) för produktserierna VSSC i ljusblått och svart

Allmänna beställningsdata

Typ	AP VSSC6 LB	Utförande
Art.nr.	1067230000	VSSC, Ändplatta
GTIN (EAN)	4032248999866	
Förp.	50 ST	

Neutral



Dekafix (DEK) märkning är den universella märkningen för alla kabel- och kontaktdon samt för elektroniska underenheter. Systemet är idealiskt för korta talserier och täcker ett brett utbud av färdiga märkningar.

Remsmontering för snabb uppmärkning i endast ett arbetssteg. Märkningen är lättläst, kontrastrik och finns i olika bredder.

- Stort urval av märkningar klara att användas
- Remsmontering för snabb uppmärkning
- Anslutningsmärkning som passar till Weidmüllers samtliga kabelkontakter,
- Finns som neutralt MultiCard eller som standardtryck i karta. För specialtryck: Skicka en fil till oss av vår märkningsprogramvara M-Print PRO eller M-Print PRO Online (utan installation) för dina märkningsspecifikationer.

Allmänna beställningsdata

Typ	DEK 5/5 MC NE WS	Utförande
Art.nr.	1609801044	Dekafix, Plintmärkning, 5 x 5 mm, Delning i mm (P): 5.00
GTIN (EAN)	4008190397111	Weidmueller, vit
Förp.	1000 ST	

SnapMark



SnapMark – denna skylthållare har utvecklats specifikt för tvåvåningsplinten IDK 1,5 N i I-serien. Genom den flexibla svängningsmekanismen kan överkopplingar monteras eller tas bort enkelt. Den rymmer fyra DEK 5 märkskyltar eller två WS 10/5 mellanstora plintmärkningar.

VSSC6 RS485 PA EX

Weidmüller Interface GmbH & Co. KG
Klingenbergstraße 26
D-32758 Detmold
Germany

www.weidmueller.com

Tillbehör**Allmänna beställningsdata**

Typ	SNAPMARK I	Utförande
Art.nr.	1805880000	Gruppmärkning, Plintmärkning, 23 x 5 mm, Delning i mm (P): 5.00
GTIN (EAN)	4032248273614	Weidmueller, vit
Förp.	50 ST	