

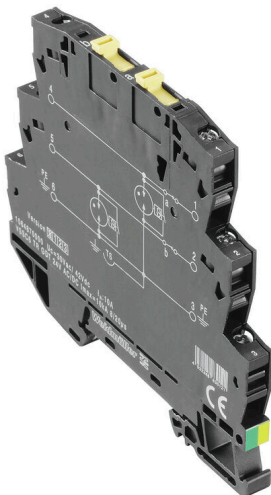
**VSSC6TRGDT24VAC/DC10KA****Weidmüller Interface GmbH & Co. KG**

Klingenbergstraße 26

D-32758 Detmold

Germany

www.weidmueller.com



Överspänningsskydd med enskilda komponenter

Med gasavledare i plintform

I plintutförandet använder man gasavledare/gnistgap (GDT). De är godkända för en maximal likspänning, som är tryckt på plinten. Varje spänning, som är större än den angivna leds bort på ett säkert sätt inom ca 10-100µs. Gasavledare används för större effekter.

**Allmänna beställningsdata**

Utförande	Surge protection for instrumentation and control, Surge protection for measurement and control
Art.nr.	<a href="#">1064870000</a>
Typ	VSSC6TRGDT24VAC/DC10KA
GTIN (EAN)	403224883012 1
Förp.	10 items

## VSSC6TRGDT24VAC/DC10KA

Weidmüller Interface GmbH &amp; Co. KG

Klingenbergstraße 26

D-32758 Detmold

Germany

www.weidmueller.com

## Tekniska data

## Godkännanden

Godkännanden



ROHS

Uppfyllelse

## Mått och vikter

Djup	81 mm	Byggdjup (tum)	3.189 inch
Höjd	88.5 mm	Bygghöjd (tum)	3.4842 inch
Bredd	6.2 mm	Byggbredd (tum)	0.2441 inch
Nettovikt	43.6 g		

## Temperaturer

Lagertemperatur	-40 °C...80 °C	Drifttemperatur	-40 °C...80
Fuktighet	5...96 %		

## Sannolikhet för bortfall

SIL enligt IEC 61508	3	MTTF	11416 a
SFF	100 %	λges	10
PFH i 1*10 <sup>-9</sup> 1/h	0		

## Miljööverensstämmelse för produkt

RoHS-kompatibilitetsstatus	Kompatibel utan undantag
REACH SVHC	Nej mSvHC över 0,1 viktprocent

## Märkdata UL

UL-certifikat	UL Zertifikat - PDF/ E311081VOL1SEC3.pdf (application/pdf)
---------------	--

## Allmänna data

Optisk funktionsdisplay	Nej	Segment	Mäta - Styra - Reglera
Utförande	Överspänningsskydd, MSR	Byggform	Klämma
Brännbarhetsklass enligt UL 94	V-0	Färgkod	svart
Skyddsklass	IP20	Montageskena obestyckad	TS 35
Frånskiljningsfunktion	Ja	Kontrollmöjlighet	Funktionskrav med uttag för provkontakt anslutning 1, 2, 4, 5

## CSA skyddsdata

Gasgrupp D	IIA	Gasgrupper A, B	IIC
Ingångsström, max. II	12 A	Gasgrupp C	IIB
Inre induktans, max. LI	0 µH	Inre kapacitans, max. CI	0 nF
Ingångsspänning, max. Ui	42 V		

## Isolationskoordinater enligt EN 50178

Överspänningskategori	III	Nedsmutningsgrad	2
-----------------------	-----	------------------	---

## VSSC6TRGDT24VAC/DC10KA

Weidmüller Interface GmbH &amp; Co. KG

Klingenbergstraße 26

D-32758 Detmold

Germany

www.weidmueller.com

## Tekniska data

## Märkdata IEC/EN

Antal poler	1	Märkspänning (AC)	24 V
Märkspänning (DC)	34 V	Märkström IN	12 A
Spänningstyp	AC/DC	Genomgångsmotstånd (6)	<0.1 Ω
Kapacitet	1,5 nF	Normer	IEC 61643-21
Blixttestström limp (10/350 μs)	1 kA	Avledningsström, max. (8/20 μs)	20 kA
Kravklass enligt IEC 61643-21	C2, C3, D1	Högsta normalspänning, Uc (AC)	30 V
Högsta normalspänning, Uc (DC)	42 V	Stötströmstålighet D1	1 kA 10/350 μs
Stötströmstålighet C3	50 A 10/1000 μs	Blixttestström, limp (10/350 μs) Ledare-PE	1 kA
Överlast-urkopplingstillstånd	Modus 2	Märklastström IL	12 A
Avledningsström In (8/20 μs) ledare-PE	0.5 kA	Avledningsström I <sub>max</sub> . (8/20 μs) ledare-PE	10 kA
Stötströmstålighet C2	2.5 kA 8/20 μs 5 kV 1.2/50 μs		

## Ytterligare information om godkännanden

GOST-certifikat	GOST-Zertifikat - PDF/7950_n1-n4.pdf (application/pdf)
-----------------	--

## Allmänna data

Antal poler	1	Skyddsklass	IP20
Färgkod	svart		

## Anslutningsdata

Avisoleringslängd	10 mm	Anslutningstyp	Skruvanslutning
Åtdragningsmoment, min.	0.5 Nm	Åtdragningsmoment, max.	0.8 Nm
Anslutningsområde, min.	0.5 mm <sup>2</sup>	Anslutningsområde, max.	4 mm <sup>2</sup>
Ledardiameter, entrådlig min.	0.5 mm <sup>2</sup>	Ledardiameter, entrådlig max.	6 mm <sup>2</sup>
Ledardiameter, fintrådlig med ändhylsa (DIN 46228/1), min	0.5 mm <sup>2</sup>	Ledardiameter, fintrådlig med ändhylsa (DIN 46228/1), max.	4 mm <sup>2</sup>
Anslutningsarea, flertrådlig, min.	0.5 mm <sup>2</sup>	Anslutningsarea, flertrådlig, max.	4 mm <sup>2</sup>

## Elektriska data

Spänningstyp	AC/DC
--------------	-------

## Märkdata IECEx/ATEX/cUL

cUL-certifikat	cUL Certificate - pdf/VSSC.PDF (application/pdf)
----------------	--

## Viktig hänvisningstext

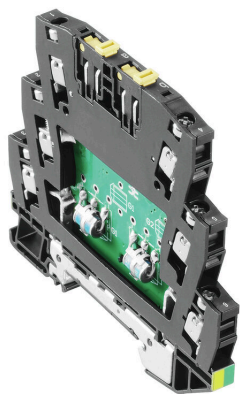
Produktinformation	Modus 2: Tillstånd där den spänningsbegränsande delen av SPD var kortsluten på grund av en mycket låg impedans inom SPD. Ledningen är obrukbar, men mätutrustningen är fortfarande skyddad med hjälp av en kortslutning.
--------------------	--

## Klassificeringar

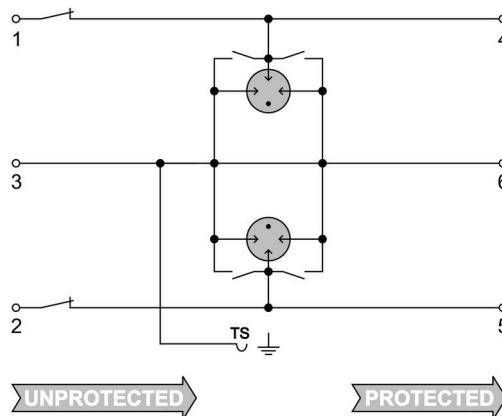
ETIM 8.0	EC000943	ETIM 9.0	EC000943
ETIM 10.0	EC000943	ECLASS 14.0	27-17-15-01
ECLASS 15.0	27-17-15-01		

Skapandedatum 26.02.2026 12:28:15 MEZ

Katalogversion / Ritningar



Avbildning liknande



Circuit diagram



## VSSC6TRGDT24VAC/DC10KA

**Weidmüller Interface GmbH & Co. KG**  
 Klingenbergstraße 26  
 D-32758 Detmold  
 Germany

www.weidmueller.com

## Tillbehör

## Tillbehör (ändplattor)



Ändplattor (AP) för produktserierna VSSC i ljusblått och svart

## Allmänna beställningsdata

Typ	AP VSSC6	Utförande
Art.nr.	<a href="#">1063110000</a>	VSSC, Ändplatta
GTIN (EAN)	4032248947553	
Förp.	50 ST	

## Testadapter och testuttag



Testadapter och provkontakt används för elektriska anslutningen mellan kopplingsplintar och testutrustning. På så sätt kan en elektrisk kontakt upprättas i kabelanslutet tillstånd och mätningarna kan göras enkelt.

## Allmänna beställningsdata

Typ	PS 2.3 RT	Utförande
Art.nr.	<a href="#">0180400000</a>	Testadapter (plint), 230 V, 20 mA
GTIN (EAN)	4008190060121	
Förp.	20 ST	

## Neutral



Dekafix (DEK) märkning är den universella märkningen för alla kabel- och kontaktdon samt för elektroniska underenheter. Systemet är idealiskt för korta talserier och täcker ett brett utbud av färdiga märkningar.

Remsmontering för snabb uppmärkning i endast ett arbetssteg. Märkningen är lättläst, kontrastrik och finns i olika bredder.

- Stort urval av märkningar klara att användas
- Remsmontering för snabb uppmärkning
- Anslutningsmärkning som passar till Weidmüllers samtliga kabelkontakter,
- Finns som neutralt MultiCard eller som standardtryck i karta. För specialtryck: Skicka en fil till oss av vår märkningsprogramvara M-Print PRO eller M-Print PRO Online (utan installation) för dina märknings-specifikationer.

## VSSC6TRGDT24VAC/DC10KA

**Weidmüller Interface GmbH & Co. KG**  
 Klingenbergstraße 26  
 D-32758 Detmold  
 Germany

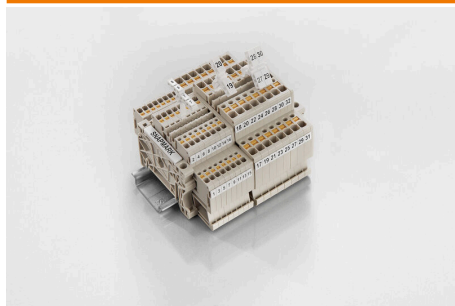
www.weidmueller.com

## Tillbehör

### Allmänna beställningsdata

Typ	DEK 5/5 MC NE WS	Utförande
Art.nr.	<a href="#">1609801044</a>	Dekafix, Plintmärkning, 5 x 5 mm, Delning i mm (P): 5.00
GTIN (EAN)	4008190397111	Weidmueller, vit
Förp.	1000 ST	

### SnapMark



SnapMark – denna skylthållare har utvecklats specifikt för tvåvåningsplinten IDK 1,5 N i I-serien. Genom den flexibla svängningsmekanismen kan överkopplingar monteras eller tas bort enkelt. Den rymmer fyra DEK 5 märkskyltar eller två WS 10/5 mellanstora plintmärkningar.

### Allmänna beställningsdata

Typ	SNAPMARK I	Utförande
Art.nr.	<a href="#">1805880000</a>	Gruppmärkning, Plintmärkning, 23 x 5 mm, Delning i mm (P): 5.00
GTIN (EAN)	4032248273614	Weidmueller, vit
Förp.	50 ST	