

VSSC6SLFGLD48VAC/DC0.5A

Weidmüller Interface GmbH & Co. KG

Klingenbergstraße 26

D-32758 Detmold

Germany

www.weidmueller.com



Överspänningskoppling längs ledarens väg kan störa eller förstöra känsliga signalingångar. Det är viktigt att tillhandahålla skydd i omedelbar närhet av MSR-enheter. Weidmüllers breda produktutbud för MSR-sektorn erbjuder produkter i en 2-delad, jackbar byggform och modulära plintar för klämfjäder- eller skruvanslutning. Dessa produkter är lämpliga för både binära och analoga signaler. Dessutom erbjuder Weidmüller moduler med integrerade komponenter som t.ex. gasavledare eller varistorer. VARITECTOR står för ett flexibelt och variabelt överspänningskydd från Weidmüller, testat enligt produktstandarden IEC61643-2 1. Varitector-serien kan användas i applikationer enligt IEC 61643-22/VDE 0845-3 i klasserna C1, C2, C3 och D1. VARITECTOR SPC-, SSC- och MCZ OVP-produktfamiljerna kombinerar på ett optimalt sätt elektriska och mekaniska egenskaper. Storlek och enkel hantering spelar en viktig roll. Detta överspänningskydd är lämpligt för trånga utrymmen i industriell- och processautomation samt applikationer inom fastighetsautomation.

Allmänna beställningsdata

Utförande	Surge protection for instrumentation and control, Surge protection for measurement and control
Art.nr.	1064440000
Typ	VSSC6SLFGLD48VAC/DC0.5A
GTIN (EAN)	4032248829804
Förp.	10 items

VSSC6SLFGLD48VAC/DC0.5A

Weidmüller Interface GmbH & Co. KG

Klingenbergstraße 26

D-32758 Detmold

Germany

www.weidmueller.com

Tekniska data

Godkännanden

Godkännanden



ROHS	Uppfyllelse
UL File Number Search	UL-webbplats
Certifikat nr. (UL)	E311081

Mått och vikter

Djup	81 mm	Byggdjup (tum)	3.189 inch
Höjd	88.5 mm	Bygghöjd (tum)	3.4842 inch
Bredd	6.2 mm	Byggbredd (tum)	0.2441 inch
Nettovikt	42 g		

Temperaturer

Lagertemperatur	-40 °C...80 °C	Omgivningstemperatur	-40 °C...85 °C
Drifttemperatur	-40 °C...70	Fuktighet	5...96 %

Sannolikhet för bortfall

SIL enligt IEC 61508	3	MTTF	2114 a
SFF	96.67 %	λges	54
PFH i 1*10 ⁻⁹ 1/h	1.8		

Miljööverensstämmelse för produkt

RoHS-kompatibilitetsstatus	Kompatibel med undantag
RoHS-undantag (om tillämpligt/känt)	7a, 7cl
REACH SVHC	Lead 7439-92-1
SCIP	71e97bb7-979f-4330-94c0-20c629bb05e3

Märkdata UL

Certifikat nr. (UL)	E311081	UL-certifikat	UL Zertifikat - PDF/ E311081VOL1SEC3.pdf (application/pdf)
---------------------	---------	---------------	--

Allmänna data

Optisk funktionsdisplay	Ja	Segment	Mäta - Styra - Reglera
Utförande	Överspänningsskydd, MSR	Byggform	Klämma
Brännbarhetsklass enligt UL 94	V-0	Färgkod	svart
Skyddsklass	IP20	Montageskena obestyckad	TS 35
Frånskiljningsfunktion	Nej		

CSA skyddsdata

Gasgrupp D	IIA	Gasgrupper A, B	IIC
Ingångsström, max. II	500 mA	Gasgrupp C	IIB
Inre induktans, max. LI	0 µH	Inre kapacitans, max. CI	2 nF
Ingångsspänning, max. Ui	85 V		

VSSC6SLFGLD48VAC/DC0.5A

Weidmüller Interface GmbH & Co. KG

Klingenbergstraße 26

D-32758 Detmold

Germany

www.weidmueller.com

Tekniska data

Isolationskoordinater enligt EN 50178

Överspänningskategori	III	Nedsmutningsgrad	2
-----------------------	-----	------------------	---

Märkdata IEC/EN

Antal poler	1	Läckström vid Un	2.1 mA
Märkspänning (AC)	48 V	Märkspänning (DC)	68 V
Märkström IN	500 mA	Skyddsnivå på utgångssidan Ledare-ledare 1 kV/μs, typiskt	150 V
Spänningstyp	AC/DC	Säkringsskydd	0.5 A
Genomgångsmotstånd (6)	1,8 Ω 10 %	Normer	IEC 61643-21
Blixttestström limp (10/350 μs)	1 kA	Avledningsström, max. (8/20 μs)	10 kA
Spänningstålighet vid FG mot PE	≥ 500 V	Kravklass enligt IEC 61643-21	C2, C3, D1
Dämpning	4,58 MHz	Högsta normalspänning, Uc (AC)	60 V
Högsta normalspänning, Uc (DC)	85 V	Stötströmstålighet D1	1 kA 10/350 μs
Stötströmstålighet C3	10 A 10/1000 μs	Impuls-återställningsförmåga	≤ 20 ms
Signalöverföringsegenskaper (-3 dB)	4,6 MHz	Blixttestström, limp (10/350 μs) Ledare-PE	10 kA
Överlast-urkopplingstillstånd	Modus 2	Avledningsström I _{max} . (8/20 μs) GND-PE	10 kA
Avledningsström I _{max} . (8/20 μs) ledare-PE	10 kA	Avledningsström I _n (8/20 μs) GND-PE	2.5 kA
Stötströmstålighet C2	2.5 kA 8/20 μs 5 kV 1.2/50 μs		

Ytterligare information om godkännanden

GOST-certifikat	GOST-Zertifikat - PDF/7950_n1-n4.pdf (application/pdf)
-----------------	--

Allmänna data

Antal poler	1	Skyddsklass	IP20
Färgkod	svart		

Anslutningsdata

Avisoleringslängd	10 mm	Anslutningstyp	Skruvanslutning
Åtdragningsmoment, min.	0.5 Nm	Åtdragningsmoment, max.	0.8 Nm
Anslutningsområde, min.	0.5 mm ²	Anslutningsområde, max.	4 mm ²
Ledardiameter, entrådig min.	0.5 mm ²	Ledardiameter, entrådig max.	6 mm ²
Ledardiameter, fintrådig med ändhylsa (DIN 46228/1), min	0.5 mm ²	Ledardiameter, fintrådig med ändhylsa (DIN 46228/1), max.	4 mm ²
Anslutningsarea, flertrådig, min.	0.5 mm ²	Anslutningsarea, flertrådig, max.	4 mm ²

Elektriska data

Spänningstyp	AC/DC
--------------	-------

Märkdata IECEx/ATEX/cUL

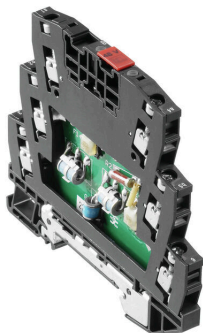
cUL-certifikat	cUL Certificate - pdf/VSSC.PDF (application/pdf)
----------------	--

Tekniska data**Viktig hänvisningstext**

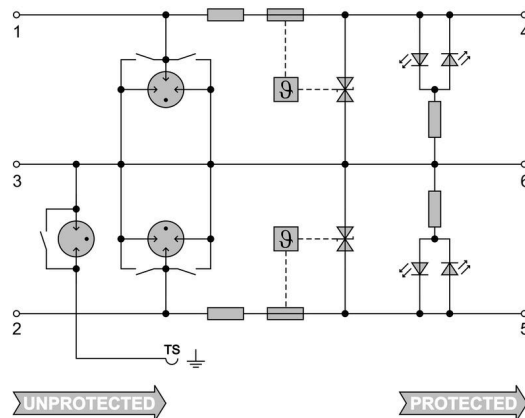
Produktinformation Modus 2: Tillstånd där den spänningsbegränsande delen av SPD var kortsluten på grund av en mycket låg impedans inom SPD. Ledningen är obrukbar, men mätutrustningen är fortfarande skyddad med hjälp av en kortslutning.

Klassificeringar

ETIM 8.0	EC000943	ETIM 9.0	EC000943
ETIM 10.0	EC000943	ECLASS 14.0	27-17-15-01
ECLASS 15.0	27-17-15-01		



Avbildning liknande



Circuit diagram



VSSC6SLFGLD48VAC/DC0.5A

Weidmüller Interface GmbH & Co. KG
 Klingenbergstraße 26
 D-32758 Detmold
 Germany

www.weidmueller.com

Tillbehör

Tillbehör (ändplattor)



Ändplattor (AP) för produktserierna VSSC i ljusblått och svart

Allmänna beställningsdata

Typ	AP VSSC6	Utförande
Art.nr.	1063110000	VSSC, Ändplatta
GTIN (EAN)	4032248947553	
Förp.	50 ST	

Testadapter och testuttag



Testadapter och provkontakt används för elektriska anslutningen mellan kopplingsplintar och testutrustning. På så sätt kan en elektrisk kontakt upprättas i kabelanslutet tillstånd och mätningarna kan göras enkelt.

Allmänna beställningsdata

Typ	PS 2.3 RT	Utförande
Art.nr.	0180400000	Testadapter (plint), 230 V, 20 mA
GTIN (EAN)	4008190060121	
Förp.	20 ST	

Neutral



Dekafix (DEK) märkning är den universella märkningen för alla kabel- och kontaktdon samt för elektroniska underenheter. Systemet är idealiskt för korta talserier och täcker ett brett utbud av färdiga märkningar. Remsmontering för snabb uppmärkning i endast ett arbetssteg. Märkningen är lättläst, kontrastrik och finns i olika bredder.

- Stort urval av märkningar klara att användas
- Remsmontering för snabb uppmärkning
- Anslutningsmärkning som passar till Weidmüllers samtliga kabelkontakter,
- Finns som neutralt MultiCard eller som standardtryck i karta. För specialtryck: Skicka en fil till oss av vår märkningsprogramvara M-Print PRO eller M-Print PRO Online (utan installation) för dina märknings-specifikationer.

VSSC6SLFGLD48VAC/DC0.5A

Weidmüller Interface GmbH & Co. KG
 Klingenbergstraße 26
 D-32758 Detmold
 Germany

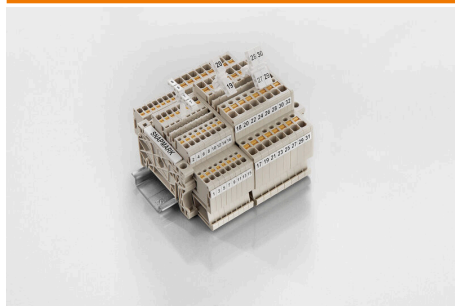
www.weidmueller.com

Tillbehör

Allmänna beställningsdata

Typ	DEK 5/5 MC NE WS	Utförande
Art.nr.	1609801044	Dekafix, Plintmärkning, 5 x 5 mm, Delning i mm (P): 5.00
GTIN (EAN)	4008190397111	Weidmueller, vit
Förp.	1000 ST	

SnapMark



SnapMark – denna skylthållare har utvecklats specifikt för tvåvåningsplinten IDK 1,5 N i I-serien. Genom den flexibla svängningsmekanismen kan överkopplingar monteras eller tas bort enkelt. Den rymmer fyra DEK 5 märkskyltar eller två WS 10/5 mellanstora plintmärkningar.

Allmänna beställningsdata

Typ	SNAPMARK I	Utförande
Art.nr.	1805880000	Gruppmärkning, Plintmärkning, 23 x 5 mm, Delning i mm (P): 5.00
GTIN (EAN)	4032248273614	Weidmueller, vit
Förp.	50 ST	