

## VSSC6TRCLFG60VAC/DC0.5A

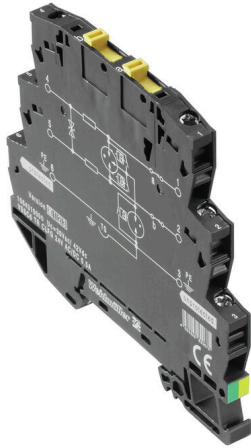
Weidmüller Interface GmbH & Co. KG

Klingenbergstraße 26

D-32758 Detmold

Germany

www.weidmueller.com



Avbildning liknande

Överspänningskoppling längs ledarens väg kan störa eller förstöra känsliga signalingångar. Det är viktigt att tillhandahålla skydd i omedelbar närhet av MSR-enheter. Weidmüllers breda produktutbud för MSR-sektorn erbjuder produkter i en 2-delad, jackbar byggform och modulära plintar för klämfjäder- eller skruvanslutning. Dessa produkter är lämpliga för både binära och analoga signaler. Dessutom erbjuder Weidmüller moduler med integrerade komponenter som t.ex. gasavledare eller varistorer. VARITECTOR står för ett flexibelt och variabelt överspänningskydd från Weidmüller, testat enligt produktstandarden IEC61643-2 1. Varitector-serien kan användas i applikationer enligt IEC 61643-22/VDE 0845-3 i klasserna C1, C2, C3 och D1. VARITECTOR SPC-, SSC- och MCZ OVP-produktfamiljerna kombinerar på ett optimalt sätt elektriska och mekaniska egenskaper. Storlek och enkel hantering spelar en viktig roll. Detta överspänningskydd är lämpligt för trånga utrymmen i industriell- och processautomation samt applikationer inom fastighetsautomation.

### Allmänna beställningsdata

Utförande	Surge protection for instrumentation and control, Surge protection for measurement and control
Art.nr.	<a href="#">1064330000</a>
Typ	VSSC6TRCLFG60VAC/DC0.5A
GTIN (EAN)	4032248829699
Förp.	10 items

## VSSC6TRCLFG60VAC/DC0.5A

Weidmüller Interface GmbH &amp; Co. KG

Klingenbergstraße 26

D-32758 Detmold

Germany

www.weidmueller.com

## Tekniska data

## Godkännanden

Godkännanden



ROHS	Uppfyllelse
UL File Number Search	<a href="#">UL-webbplats</a>
Certifikat nr. (UL)	E311081

## Mått och vikter

Djup	81 mm	Byggdjup (tum)	3.189 inch
Höjd	88.5 mm	Bygghöjd (tum)	3.4842 inch
Bredd	6.2 mm	Byggbredd (tum)	0.2441 inch
Nettovikt	44 g		

## Temperaturer

Lagertemperatur	-40 °C...80 °C	Drifttemperatur	-40 °C...70
Fuktighet	5...96 %		

## Sannolikhet för bortfall

SIL enligt IEC 61508	3	MTTF	3936 a
SFF	93.28 %	λges	29
PFH i 1*10 <sup>-9</sup> 1/h	1.95		

## Miljööverensstämmelse för produkt

RoHS-kompatibilitetsstatus	Kompatibel med undantag
RoHS-undantag (om tillämpligt/känt)	7a, 7cl
REACH SVHC	Lead 7439-92-1
SCIP	71e97bb7-979f-4330-94c0-20c629bb05e3

## Märkdata UL

Certifikat nr. (UL)	E311081	UL-certifikat	UL Zertifikat - PDF/ E311081VOL1SEC3.pdf (application/pdf)
---------------------	---------	---------------	--

## Allmänna data

Optisk funktionsdisplay	Nej	Segment	Mäta - Styra - Reglera
Utförande	Överspänningsskydd, MSR	Byggform	Klämma
Brännbarhetsklass enligt UL 94	V-0	Färgkod	svart
Skyddsklass	IP20	Montageskena obestyckad	TS 35
Frånskiljningsfunktion	Ja	Kontrollmöjlighet	Funktionskrav med uttag för provkontakt anslutning 1, 2, 4, 5

## CSA skyddsdata

Gasgrupp D	IIA	Gasgrupper A, B	IIC
Ingångsström, max. II	500 mA	Gasgrupp C	IIB
Inre induktans, max. LI	0 µH	Inre kapacitans, max. CI	1 nF
Ingångsspänning, max. UI	106 V		

## VSSC6TRCLFG60VAC/DC0.5A

Weidmüller Interface GmbH &amp; Co. KG

Klingenbergstraße 26

D-32758 Detmold

Germany

www.weidmueller.com

## Tekniska data

## Isolationskoordinater enligt EN 50178

Överspänningskategori	III	Nedsmutningsgrad	2
-----------------------	-----	------------------	---

## Märkdata IEC/EN

Antal poler	1	Märkspänning (AC)	60 V
Märkspänning (DC)	85 V	Märkström IN	500 mA
Skyddsnivå på utgångssidan Ledare-ledare 1 kV/ $\mu$ s, typiskt	200 V	Spänningstyp	AC/DC
Säkringsskydd	0,5 A	Genomgångsmotstånd (6)	1,8 $\Omega$ 10 %
Normer	IEC 61643-21, HART-compatible	Blixttestström limp (10/350 $\mu$ s)	0,5 kA
Avledningsström, max. (8/20 $\mu$ s)	10 kA	Spänningstålighet vid FG mot PE	$\geq$ 500 V
Kravklass enligt IEC 61643-21	C2, C3, D1	Dämpning	250 MHz
Högsta normalspänning, Uc (AC)	75 V	Högsta normalspänning, Uc (DC)	106 V
Stötströmstålighet D1	0,5 kA 10/350 $\mu$ s	Stötströmstålighet C3	50 A 10/1000 $\mu$ s
Impuls-återställningsförmåga	$\leq$ 20 ms	Signalöverföringsegenskaper (-3 dB)	270 Mhz
Blixttestström, limp (10/350 $\mu$ s) Ledare-PE	0,5 kA	Överlast-urkopplingstillstånd	Modus 2
Märklastström IL	500 mA	Avledningsström In (8/20 $\mu$ s) ledare-ledare	2,5 kA
Avledningsström In (8/20 $\mu$ s) ledare-PE	2,5 kA	Avledningsström I <sub>max</sub> . (8/20 $\mu$ s) ledare-PE	5 kA
Avledningsström I <sub>max</sub> . (8/20 $\mu$ s) ledare-ledare	5 kA	Stötströmstålighet C2	2,5 kA 8/20 $\mu$ s 5 kV 1.2/50 $\mu$ s

## Ytterligare information om godkännanden

GOST-certifikat	GOST-Zertifikat - PDF/7950_n1-n4.pdf (application/pdf)
-----------------	--

## Allmänna data

Antal poler	1	Skyddsklass	IP20
Färgkod	svart		

## Anslutningsdata

Avisoleringslängd	10 mm	Anslutningstyp	Skruvanslutning
Åtdragningsmoment, min.	0.5 Nm	Åtdragningsmoment, max.	0.8 Nm
Anslutningsområde, min.	0.5 mm <sup>2</sup>	Anslutningsområde, max.	4 mm <sup>2</sup>
Ledardiameter, entrådlig min.	0.5 mm <sup>2</sup>	Ledardiameter, entrådlig max.	6 mm <sup>2</sup>
Ledardiameter, fintrådlig med ändhylsa (DIN 46228/1), min	0.5 mm <sup>2</sup>	Ledardiameter, fintrådlig med ändhylsaH (DIN 46228/1), max.	4 mm <sup>2</sup>
Anslutningsarea, flertrådlig, min.	0.5 mm <sup>2</sup>	Anslutningsarea, flertrådlig, max.	4 mm <sup>2</sup>

## Elektriska data

Spänningstyp	AC/DC
--------------	-------

## Märkdata IECEx/ATEX/cUL

cUL-certifikat	cUL Certificate - pdf/VSSC.PDF (application/pdf)
----------------	--

**Tekniska data**

**Viktig hänvisningstext**

Produktinformation                      Modus 2: Tillstånd där den spänningsbegränsande delen av SPD var kortsluten på grund av en mycket låg impedans inom SPD. Ledningen är obrukbar, men mätutrustningen är fortfarande skyddad med hjälp av en kortslutning.

**Klassificeringar**

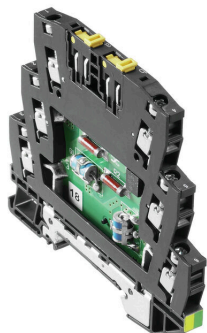
ETIM 8.0	EC000943	ETIM 9.0	EC000943
ETIM 10.0	EC000943	ECLASS 14.0	27-17-15-01
ECLASS 15.0	27-17-15-01		

**VSSC6TRCLFG60VAC/DC0.5A**

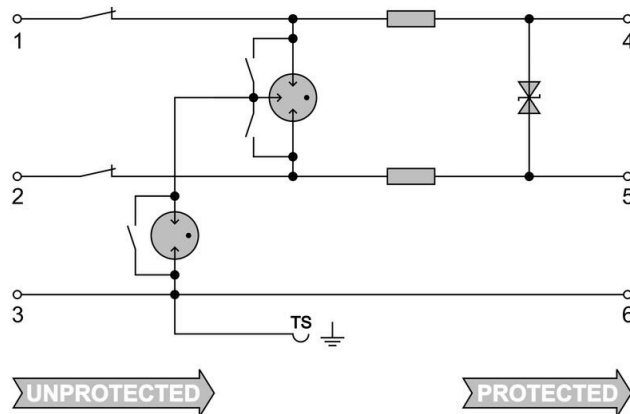
**Weidmüller Interface GmbH & Co. KG**  
Klingenbergstraße 26  
D-32758 Detmold  
Germany

**Ritningar**

www.weidmueller.com



Avbildning liknande



Circuit diagram



## VSSC6TRCLFG60VAC/DC0.5A

**Weidmüller Interface GmbH & Co. KG**  
 Klingenbergstraße 26  
 D-32758 Detmold  
 Germany

www.weidmueller.com

## Tillbehör

## Tillbehör (ändplattor)



Ändplattor (AP) för produktserierna VSSC i ljusblått och svart

## Allmänna beställningsdata

Typ	AP VSSC6	Utförande
Art.nr.	<a href="#">1063110000</a>	VSSC, Ändplatta
GTIN (EAN)	4032248947553	
Förp.	50 ST	

## Testadapter och testuttag



Testadapter och provkontakt används för elektriska anslutningen mellan kopplingsplintar och testutrustning. På så sätt kan en elektrisk kontakt upprättas i kabelanslutet tillstånd och mätningarna kan göras enkelt.

## Allmänna beställningsdata

Typ	PS 2.3 RT	Utförande
Art.nr.	<a href="#">0180400000</a>	Testadapter (plint), 230 V, 20 mA
GTIN (EAN)	4008190060121	
Förp.	20 ST	

## Neutral



Dekafix (DEK) märkning är den universella märkningen för alla kabel- och kontaktdon samt för elektroniska underenheter. Systemet är idealiskt för korta talserier och täcker ett brett utbud av färdiga märkningar. Remsmontering för snabb uppmärkning i endast ett arbetssteg. Märkningen är lättläst, kontrastrik och finns i olika bredder.

- Stort urval av märkningar klara att användas
- Remsmontering för snabb uppmärkning
- Anslutningsmärkning som passar till Weidmüllers samtliga kabelkontakter,
- Finns som neutralt MultiCard eller som standardtryck i karta. För specialtryck: Skicka en fil till oss av vår märkningsprogramvara M-Print PRO eller M-Print PRO Online (utan installation) för dina märknings-specifikationer.

## VSSC6TRCLFG60VAC/DC0.5A

**Weidmüller Interface GmbH & Co. KG**  
 Klingenbergstraße 26  
 D-32758 Detmold  
 Germany

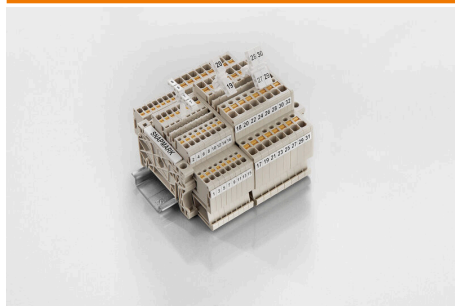
www.weidmueller.com

## Tillbehör

### Allmänna beställningsdata

Typ	DEK 5/5 MC NE WS	Utförande
Art.nr.	<a href="#">1609801044</a>	Dekafix, Plintmärkning, 5 x 5 mm, Delning i mm (P): 5.00
GTIN (EAN)	4008190397111	Weidmueller, vit
Förp.	1000 ST	

### SnapMark



SnapMark – denna skylthållare har utvecklats specifikt för tvåvåningsplinten IDK 1,5 N i I-serien. Genom den flexibla svängningsmekanismen kan överkopplingar monteras eller tas bort enkelt. Den rymmer fyra DEK 5 märkskyltar eller två WS 10/5 mellanstora plintmärkningar.

### Allmänna beställningsdata

Typ	SNAPMARK I	Utförande
Art.nr.	<a href="#">1805880000</a>	Gruppmärkning, Plintmärkning, 23 x 5 mm, Delning i mm (P): 5.00
GTIN (EAN)	4032248273614	Weidmueller, vit
Förp.	50 ST	