

## VSSC6 CL 60VAC/DC 0.5A

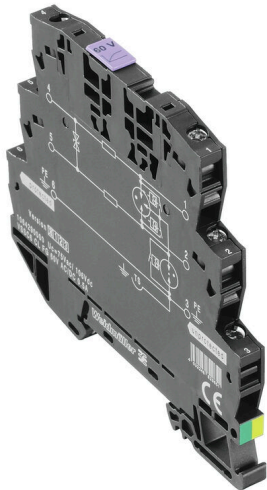
**Weidmüller Interface GmbH & Co. KG**

Klingenbergstraße 26

D-32758 Detmold

Germany

[www.weidmueller.com](http://www.weidmueller.com)



Avbildning liknande



Överspänningskoppling längs ledarens väg kan störa eller förstöra känsliga signalingångar. Det är viktigt att tillhandahålla skydd i omedelbar närhet av MSR-enheter. Weidmüllers breda produktutbud för MSR-sektorn erbjuder produkter i en 2-delad, jackbar byggform och modulära plintar för klämfjäder- eller skruvanslutning. Dessa produkter är lämpliga för både binära och analoga signaler. Dessutom erbjuder Weidmüller moduler med integrerade komponenter som t.ex. gasavledare eller varistorer. VARITECTOR står för ett flexibelt och variabelt överspänningskydd från Weidmüller, testat enligt produktstandarden IEC61643-2 1. Varitector-serien kan användas i applikationer enligt IEC 61643-22/VDE 0845-3 i klasserna C1, C2, C3 och D1. VARITECTOR SPC-, SSC- och MCZ OVP-produktfamiljerna kombinerar på ett optimalt sätt elektriska och mekaniska egenskaper. Storlek och enkel hantering spelar en viktig roll. Detta överspänningskydd är lämpligt för trånga utrymmen i industriell- och processautomation samt applikationer inom fastighetsautomation.

### Allmänna beställningsdata

|            |  |
|------------|--|
| Utförande  | Överspänningskydd mäta-styra-reglera, Överspänningskydd, MSR, UP(L/N-PE) 780 V |
| Art.nr.    | <a href="#">1064210000</a>   |
| Typ        | VSSC6 CL 60VAC/DC 0.5A   |
| GTIN (EAN) | 4032248829576  |
| Förp.      | 10 items   |

## VSSC6 CL 60VAC/DC 0.5A

Weidmüller Interface GmbH &amp; Co. KG

Klingenbergstraße 26

D-32758 Detmold

Germany

www.weidmueller.com

## Tekniska data

## Godkännanden

Godkännanden



|                       |                              |
|-----------------------|------------------------------|
| ROHS                  | Uppfyllelse                  |
| UL File Number Search | <a href="#">UL-webbplats</a> |
| Certifikat nr. (UL)   | E311081                      |

## Mått och vikter

|           |         |                 |             |
|-----------|---------|-----------------|-------------|
| Djup      | 81 mm   | Byggdjup (tum)  | 3.189 inch  |
| Höjd      | 88.5 mm | Bygghöjd (tum)  | 3.4842 inch |
| Bredd     | 6.2 mm  | Byggbredd (tum) | 0.2441 inch |
| Nettovikt | 40.6 g  |                 |             |

## Temperaturer

|                 |                |                 |             |
|-----------------|----------------|-----------------|-------------|
| Lagertemperatur | -40 °C...80 °C | Drifttemperatur | -40 °C...70 |
| Fuktighet       | 5...96 %       |                 |             |

## Sannolikhet för bortfall

|                              |         |      |        |
|------------------------------|---------|------|--------|
| SIL enligt IEC 61508         | 2       | MTTF | 6008 a |
| SFF                          | 89.74 % | λges | 19     |
| PFH i 1*10 <sup>-9</sup> 1/h | 1.95    |      |        |

## Miljööverensstämmelse för produkt

|                                     |                                      |
|-------------------------------------|--------------------------------------|
| RoHS-kompatibilitetsstatus          | Kompatibel med undantag              |
| RoHS-undantag (om tillämpligt/känt) | 7a, 7cl                              |
| REACH SVHC                          | Lead 7439-92-1                       |
| SCIP                                | 71e97bb7-979f-4330-94c0-20c629bb05e3 |

## Märkdata UL

|                     |         |               |  |
|---------------------|---------|---------------|--|
| Certifikat nr. (UL) | E311081 | UL-certifikat | UL Zertifikat - PDF/<br>E311081VOL1SEC3.pdf<br>(application/pdf) |
|---------------------|---------|---------------|--|

## Allmänna data

|                                |                         |                         |                        |
|--------------------------------|-------------------------|-------------------------|------------------------|
| Optisk funktionsdisplay        | Nej                     | Segment                 | Mäta - Styra - Reglera |
| Utförande                      | Överspänningsskydd, MSR | Byggform                | Klämma                 |
| Brännbarhetsklass enligt UL 94 | V-0                     | Färgkod                 | svart                  |
| Skyddsklass                    | IP20                    | Montageskena obestyckad | TS 35                  |
| Frånskiljningsfunktion         | Nej                     |                         |                        |

## CSA skyddsdata

|                          |        |                          |      |
|--------------------------|--------|--------------------------|------|
| Gasgrupp D               | IIA    | Gasgrupper A, B          | IIC  |
| Ingångsström, max. II    | 500 mA | Gasgrupp C               | IIB  |
| Inre induktans, max. LI  | 0 µH   | Inre kapacitans, max. CI | 1 nF |
| Ingångsspänning, max. Ui | 106 V  |                          |      |

## VSSC6 CL 60VAC/DC 0.5A

Weidmüller Interface GmbH &amp; Co. KG

Klingenbergstraße 26

D-32758 Detmold

Germany

www.weidmueller.com

## Tekniska data

## Isolationskoordinater enligt EN 50178

|                       |     |                  |   |
|-----------------------|-----|------------------|---|
| Överspänningskategori | III | Nedsmutningsgrad | 2 |
|-----------------------|-----|------------------|---|

## Märkdata IEC/EN

|   |                               |   |                   |
|---|-------------------------------|---|-------------------|
| Antal poler   | 1                             | Märkspänning (AC)   | 60 V              |
| Märkspänning (DC)   | 85 V                          | Märkström IN  | 500 mA            |
| Skyddsnivå på utgångssidan Ledare-ledare 1 kV/ $\mu$ s, typiskt | 200 V                         | Skyddsnivå UP Ledare - Ledare                               | 260 V             |
| Skyddsnivå UP (typ.)  | 780 V                         | Spänningstyp  | AC/DC             |
| Säkringsskydd   | 0,5 A                         | Genomgångsmotstånd (6)                                      | 1,8 $\Omega$ 10 % |
| Normer  | IEC 61643-21, HART-compatible | Blixttestström Iimp (10/350 $\mu$ s)                        | 0,5 kA            |
| Avledningsström, max. (8/20 $\mu$ s)                            | 10 kA                         | Kravklass enligt IEC 61643-21                               | C2, C3, D1        |
| Dämpning  | 250 MHz                       | Högsta normalspänning, Uc (AC)                              | 75 V              |
| Högsta normalspänning, Uc (DC)                                  | 106 V                         | Stötströmstålighet D1                                       | 0,5 kA            |
| Stötströmstålighet C3   | 50 A                          | Impuls-återställningsförmåga                                | $\leq$ 20 ms      |
| Signalöverföringsegenskaper (-3 dB)                             | 6,8 MHz                       | Blixttestström, Iimp (10/350 $\mu$ s) Ledare-PE             | 0,5 kA            |
| Överlast-urkopplingstillstånd                                   | Modus 2                       | Avledningsström In (8/20 $\mu$ s) ledare-ledare             | 2,5 kA            |
| Avledningsström In (8/20 $\mu$ s) ledare-PE                     | 2,5 kA                        | Avledningsström I <sub>max</sub> . (8/20 $\mu$ s) ledare-PE | 5 kA              |
| Avledningsström I <sub>max</sub> . (8/20 $\mu$ s) ledare-ledare | 5 kA                          | Stötströmstålighet C2                                       | 2,5 kA            |

## Ytterligare information om godkännanden

|                 |  |
|-----------------|--|
| GOST-certifikat | GOST-Zertifikat - PDF/7950_n1-n4.pdf (application/pdf) |
|-----------------|--|

## Allmänna data

|             |       |             |      |
|-------------|-------|-------------|------|
| Antal poler | 1     | Skyddsklass | IP20 |
| Färgkod     | svart |             |      |

## Anslutningsdata

|   |                     |   |                   |
|---|---------------------|---|-------------------|
| Avisoleringslängd   | 10 mm               | Anslutningstyp  | Skruvanslutning   |
| Åtdragningsmoment, min.                                   | 0.5 Nm              | Åtdragningsmoment, max.                                     | 0.8 Nm            |
| Anslutningsområde, min.                                   | 0.5 mm <sup>2</sup> | Anslutningsområde, max.                                     | 4 mm <sup>2</sup> |
| Ledardiameter, entrådlig min.                             | 0.5 mm <sup>2</sup> | Ledardiameter, entrådlig max.                               | 6 mm <sup>2</sup> |
| Ledardiameter, fintrådlig med ändhylsa (DIN 46228/1), min | 0.5 mm <sup>2</sup> | Ledardiameter, fintrådlig med ändhylsaH (DIN 46228/1), max. | 4 mm <sup>2</sup> |
| Anslutningsarea, flertrådlig, min.                        | 0.5 mm <sup>2</sup> | Anslutningsarea, flertrådlig, max.                          | 4 mm <sup>2</sup> |

## Elektriska data

|              |       |
|--------------|-------|
| Spänningstyp | AC/DC |
|--------------|-------|

## Märkdata IECEx/ATEX/cUL

|                |  |
|----------------|--|
| cUL-certifikat | cUL Certificate - pdf/VSSC.PDF (application/pdf) |
|----------------|--|

**VSSC6 CL 60VAC/DC 0.5A****Weidmüller Interface GmbH & Co. KG**

Klingenbergstraße 26

D-32758 Detmold

Germany

[www.weidmueller.com](http://www.weidmueller.com)**Tekniska data****Viktig hänvisningstext**

## Produktinformation

Modus 2: Tillstånd där den spänningsbegränsande delen av SPD var kortsluten på grund av en mycket låg impedans inom SPD. Ledningen är obrukbar, men mätutrustningen är fortfarande skyddad med hjälp av en kortslutning.

**Klassificeringar**

ETIM 8.0

EC000943

ETIM 9.0

EC000943

ETIM 10.0

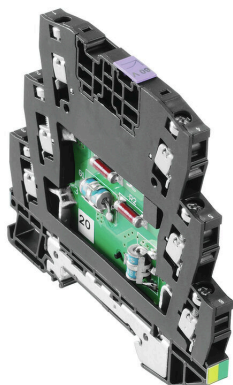
EC000943

ECLASS 14.0

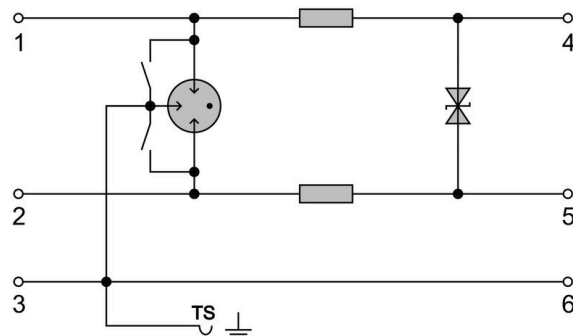
27-17-15-01

ECLASS 15.0

27-17-15-01



Avbildning liknande



Circuit diagram



## VSSC6 CL 60VAC/DC 0.5A

**Weidmüller Interface GmbH & Co. KG**  
Klingenbergstraße 26  
D-32758 Detmold  
Germany

www.weidmueller.com

## Tillbehör

### Tillbehör (ändplattor)



Ändplattor (AP) för produktserierna VSSC i ljusblått och svart

### Allmänna beställningsdata

|            |                            |                 |
|------------|----------------------------|-----------------|
| Typ        | AP VSSC6                   | Utförande       |
| Art.nr.    | <a href="#">1063110000</a> | VSSC, Ändplatta |
| GTIN (EAN) | 4032248947553              |                 |
| Förp.      | 50 ST                      |                 |

### Neutral



Dekafix (DEK) märkning är den universella märkningen för alla kabel- och kontaktdon samt för elektroniska underenheter. Systemet är idealiskt för korta talserier och täcker ett brett utbud av färdiga märkningar.

Remsmontering för snabb uppmärkning i endast ett arbetssteg. Märkningen är lättläst, kontrastrik och finns i olika bredder.

- Stort urval av märkningar klara att användas
- Remsmontering för snabb uppmärkning
- Anslutningsmärkning som passar till Weidmüllers samtliga kabelkontakter,
- Finns som neutralt MultiCard eller som standardtryck i karta. För specialtryck: Skicka en fil till oss av vår märkningsprogramvara M-Print PRO eller M-Print PRO Online (utan installation) för dina märkningsspecifikationer.

### Allmänna beställningsdata

|            |                            |  |
|------------|----------------------------|--|
| Typ        | DEK 5/5 MC NE WS           | Utförande  |
| Art.nr.    | <a href="#">1609801044</a> | Dekafix, Plintmärkning, 5 x 5 mm, Delning i mm (P): 5.00 |
| GTIN (EAN) | 4008190397111              | Weidmueller, vit   |
| Förp.      | 1000 ST                    |  |

### SnapMark



SnapMark – denna skylthållare har utvecklats specifikt för tvåvåningsplinten IDK 1,5 N i I-serien. Genom den flexibla svängningsmekanismen kan överkopplingar monteras eller tas bort enkelt. Den rymmer fyra DEK 5 märkskyltar eller två WS 10/5 mellanstora plintmärkningar.

**VSSC6 CL 60VAC/DC 0.5A****Weidmüller Interface GmbH & Co. KG**

Klingenbergstraße 26

D-32758 Detmold

Germany

[www.weidmueller.com](http://www.weidmueller.com)**Tillbehör****Allmänna beställningsdata**

|            |                            |   |
|------------|----------------------------|---|
| Typ        | SNAPMARK I                 | Utförande   |
| Art.nr.    | <a href="#">1805880000</a> | Gruppmärkning, Plintmärkning, 23 x 5 mm, Delning i mm (P): 5.00 |
| GTIN (EAN) | 4032248273614              | Weidmueller, vit  |
| Förp.      | 50 ST                      |   |