

VSSC6 CL 48VAC/DC 0.5A

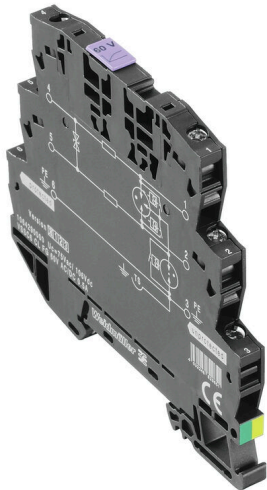
Weidmüller Interface GmbH & Co. KG

Klingenbergstraße 26

D-32758 Detmold

Germany

www.weidmueller.com



Avbildning liknande



Överspänningskoppling längs ledarens väg kan störa eller förstöra känsliga signalingångar. Det är viktigt att tillhandahålla skydd i omedelbar närhet av MSR-enheter. Weidmüllers breda produktutbud för MSR-sektorn erbjuder produkter i en 2-delad, jackbar byggform och modulära plintar för klämfjäder- eller skruvanslutning. Dessa produkter är lämpliga för både binära och analoga signaler. Dessutom erbjuder Weidmüller moduler med integrerade komponenter som t.ex. gasavledare eller varistorer. VARITECTOR står för ett flexibelt och variabelt överspänningskydd från Weidmüller, testat enligt produktstandarden IEC61643-2 1. Varitector-serien kan användas i applikationer enligt IEC 61643-22/VDE 0845-3 i klasserna C1, C2, C3 och D1. VARITECTOR SPC-, SSC- och MCZ OVP-produktfamiljerna kombinerar på ett optimalt sätt elektriska och mekaniska egenskaper. Storlek och enkel hantering spelar en viktig roll. Detta överspänningskydd är lämpligt för trånga utrymmen i industriell- och processautomation samt applikationer inom fastighetsautomation.

Allmänna beställningsdata

Utförande	Surge protection for instrumentation and control, Surge protection for measurement and control
Art.nr.	1064190000
Typ	VSSC6 CL 48VAC/DC 0.5A
GTIN (EAN)	4032248829569
Förp.	10 items

VSSC6 CL 48VAC/DC 0.5A

Weidmüller Interface GmbH & Co. KG

Klingenbergstraße 26

D-32758 Detmold

Germany

www.weidmueller.com

Tekniska data

Godkännanden

Godkännanden



ROHS	Uppfyllelse
UL File Number Search	UL-webbplats
Certifikat nr. (UL)	E311081

Mått och vikter

Djup	81 mm	Byggdjup (tum)	3.189 inch
Höjd	88.5 mm	Bygghöjd (tum)	3.4842 inch
Bredd	6.2 mm	Byggbredd (tum)	0.2441 inch
Nettovikt	40.6 g		

Temperaturer

Lagertemperatur	-40 °C...80 °C	Omgivningstemperatur	-40 °C...70 °C
Drifttemperatur	-40 °C...70	Fuktighet	5...96 %

Sannolikhet för bortfall

SIL enligt IEC 61508	2	MTTF	6008 a
SFF	89.74 %	λges	19
PFH i 1*10 ⁻⁹ 1/h	1.95		

Miljööverensstämmelse för produkt

RoHS-kompatibilitetsstatus	Kompatibel med undantag
RoHS-undantag (om tillämpligt/känt)	7a, 7cl
REACH SVHC	Lead 7439-92-1
SCIP	71e97bb7-979f-4330-94c0-20c629bb05e3

Märkdata UL

Certifikat nr. (UL)	E311081	UL-certifikat	UL Zertifikat - PDF/ E311081VOL1SEC3.pdf (application/pdf)
---------------------	---------	---------------	--

Allmänna data

Optisk funktionsdisplay	Nej	Segment	Mäta - Styra - Reglera
Utförande	Överspänningsskydd, MSR	Byggform	Klämma
Brännbarhetsklass enligt UL 94	V-0	Färgkod	svart
Skyddsklass	IP20	Montageskena obestyckad	TS 35
Frånskiljningsfunktion	Nej		

CSA skyddsdata

Gasgrupp D	IIA	Gasgrupper A, B	IIC
Ingångsström, max. II	500 mA	Gasgrupp C	IIB
Inre induktans, max. LI	0 µH	Inre kapacitans, max. CI	1 nF
Ingångsspänning, max. Ui	85 V		

VSSC6 CL 48VAC/DC 0.5A

Weidmüller Interface GmbH & Co. KG

Klingenbergstraße 26

D-32758 Detmold

Germany

www.weidmueller.com

Tekniska data

Isolationskoordinater enligt EN 50178

Överspänningskategori	III	Nedsmutningsgrad	2
-----------------------	-----	------------------	---

Märkdata IEC/EN

Antal poler	1	Signalkontakt	Nej
Märkspänning (AC)	48 V	Märkspänning (DC)	68 V
Märkström IN	500 mA	Skyddsnivå på utgångssidan Ledare-ledare 1 kV/μs, typiskt	70 V
Skyddsnivå UP Ledare - Ledare	770 V	Skyddsnivå UP Ledare - PE	770 V
Spänningstyp	AC/DC	Säkringskydd	0,5 A
Genomgångsmotstånd (6)	1,8 Ω 10 %	Frekvensområde, max.	5 MHz
Normer	IEC 61643-21, HART-compatible	Blixttestström limp (10/350 μs)	0,5 kA
Avledningsström, max. (8/20 μs)	10 kA	Kravklass enligt IEC 61643-21	C2, C3, D1
Dämpning	250 MHz	Högsta normalspänning, Uc (AC)	60 V
Högsta normalspänning, Uc (DC)	85 V	Stötströmstålighet D1	0,5 kA
Stötströmstålighet C3	50 A	Impuls-återställningsförmåga	≤ 150 ms
Signalöverföringsegenskaper (-3 dB)	5 Mhz	Blixttestström, limp (10/350 μs) Ledare-PE	0,5 kA
Överlast-urkopplingstillstånd	Modus 2	Märklastström IL	500 mA
Avledningsström In (8/20 μs) ledare-ledare	2,5 kA	Avledningsström In (8/20 μs) ledare-PE	2,5 kA
Avledningsström I _{max} . (8/20 μs) ledare-PE	5 kA	Avledningsström I _{max} . (8/20 μs) ledare-ledare	5 kA
Stötströmstålighet C2	2,5 kA		

Ytterligare information om godkännanden

GOST-certifikat	GOST-Zertifikat - PDF/7950_n1-n4.pdf (application/pdf)
-----------------	--

Allmänna data

Antal poler	1	Skyddsklass	IP20
Färgkod	svart		

Anslutningsdata

Avisoleringslängd	10 mm	Anslutningstyp	Skruvanslutning
Åtdragningsmoment, min.	0.5 Nm	Åtdragningsmoment, max.	0.8 Nm
Anslutningsområde, min.	0.5 mm ²	Anslutningsområde, max.	4 mm ²
Ledardiameter, entrådlig min.	0.5 mm ²	Ledardiameter, entrådlig max.	6 mm ²
Ledardiameter, fintrådlig med ändhylsa (DIN 46228/1), min	0.5 mm ²	Ledardiameter, fintrådlig med ändhylsaH (DIN 46228/1), max.	4 mm ²
Anslutningsarea, flertrådlig, min.	0.5 mm ²	Anslutningsarea, flertrådlig, max.	4 mm ²

Elektriska data

Spänningstyp	AC/DC
--------------	-------

Märkdata IECEx/ATEX/cUL

cUL-certifikat	cUL Certificate - pdf/VSSC.PDF (application/pdf)
----------------	--

VSSC6 CL 48VAC/DC 0.5A**Weidmüller Interface GmbH & Co. KG**

Klingenbergstraße 26

D-32758 Detmold

Germany

www.weidmueller.com**Tekniska data****Viktig hänvisningstext**

Produktinformation

Modus 2: Tillstånd där den spänningsbegränsande delen av SPD var kortsluten på grund av en mycket låg impedans inom SPD. Ledningen är obrukbar, men mätutrustningen är fortfarande skyddad med hjälp av en kortslutning.

Klassificeringar

ETIM 8.0

EC000943

ETIM 9.0

EC000943

ETIM 10.0

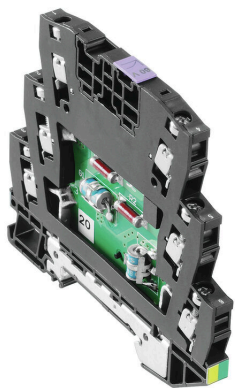
EC000943

ECLASS 14.0

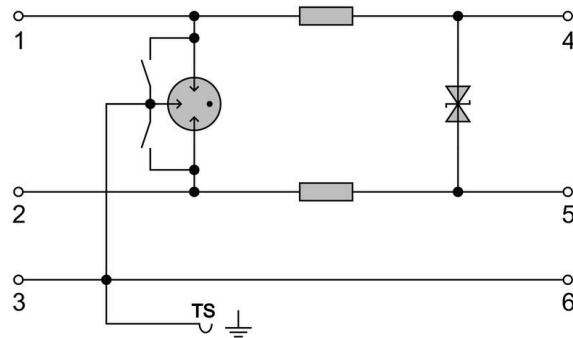
27-17-15-01

ECLASS 15.0

27-17-15-01



Avbildning liknande



Circuit diagram



VSSC6 CL 48VAC/DC 0.5A

Weidmüller Interface GmbH & Co. KG
Klingenbergstraße 26
D-32758 Detmold
Germany

www.weidmueller.com

Tillbehör

Tillbehör (ändplattor)



Ändplattor (AP) för produktserierna VSSC i ljusblått och svart

Allmänna beställningsdata

Typ	AP VSSC6	Utförande
Art.nr.	1063110000	VSSC, Ändplatta
GTIN (EAN)	4032248947553	
Förp.	50 ST	

Neutral



Dekafix (DEK) märkning är den universella märkningen för alla kabel- och kontaktdon samt för elektroniska underenheter. Systemet är idealiskt för korta talserier och täcker ett brett utbud av färdiga märkningar.

Remsmontering för snabb uppmärkning i endast ett arbetssteg. Märkningen är lättläst, kontrastrik och finns i olika bredder.

- Stort urval av märkningar klara att användas
- Remsmontering för snabb uppmärkning
- Anslutningsmärkning som passar till Weidmüllers samtliga kabelkontakter,
- Finns som neutralt MultiCard eller som standardtryck i karta. För specialtryck: Skicka en fil till oss av vår märkningsprogramvara M-Print PRO eller M-Print PRO Online (utan installation) för dina märkningsspecifikationer.

Allmänna beställningsdata

Typ	DEK 5/5 MC NE WS	Utförande
Art.nr.	1609801044	Dekafix, Plintmärkning, 5 x 5 mm, Delning i mm (P): 5.00
GTIN (EAN)	4008190397111	Weidmueller, vit
Förp.	1000 ST	

SnapMark



SnapMark – denna skylthållare har utvecklats specifikt för tvåvåningsplinten IDK 1,5 N i I-serien. Genom den flexibla svängningsmekanismen kan överkopplingar monteras eller tas bort enkelt. Den rymmer fyra DEK 5 märkskyltar eller två WS 10/5 mellanstora plintmärkningar.

VSSC6 CL 48VAC/DC 0.5A

Weidmüller Interface GmbH & Co. KG
Klingenbergstraße 26
D-32758 Detmold
Germany

www.weidmueller.com

Tillbehör**Allmänna beställningsdata**

Typ	SNAPMARK I	Utförande
Art.nr.	1805880000	Gruppmärkning, Plintmärkning, 23 x 5 mm, Delning i mm (P): 5.00
GTIN (EAN)	4032248273614	Weidmueller, vit
Förp.	50 ST	