

VSSC4 GDT 24VAC/DC 20KA**Weidmüller Interface GmbH & Co. KG**

Klingenbergstraße 26

D-32758 Detmold

Germany

www.weidmueller.com



Överspänningsskydd med enskilda komponenter
Med gasavledare i terminal byggform
Gasavledare/gnistgap (GDT) används i terminalen byggform. De är godkända för en maximal likspänning, som är tryckt på plinten. Varje spänning större än det angivna värdet är säkert urladdat i ca 10-100 μ s. Gasavledare används för högre märkeffekt. Alla spänningar som är högre än den angivna avleds på ett säkert sätt på ca 10-100 μ s. Gasavledare används för högre märkeffekt.

Allmänna beställningsdata

Utförande	Surge protection for instrumentation and control, Surge protection for measurement and control
Art.nr.	1064030000
Typ	VSSC4 GDT 24VAC/DC 20KA
GTIN (EAN)	4032248829446
Förp.	5 items

VSSC4 GDT 24VAC/DC 20KA

Weidmüller Interface GmbH & Co. KG

Klingenbergstraße 26

D-32758 Detmold

Germany

www.weidmueller.com

Tekniska data

Godkännanden

Godkännanden



ROHS

Uppfyllelse

Mått och vikter

Djup	58.5 mm	Byggdjup (tum)	2.3031 inch
Höjd	76 mm	Bygghöjd (tum)	2.9921 inch
Bredd	6.2 mm	Byggbredd (tum)	0.2441 inch
Nettovikt	37.8 g		

Temperaturer

Lagertemperatur	-40 °C...80 °C	Drifttemperatur	-40 °C...70 °C
Fuktighet	5...96 %		

Sannolikhet för bortfall

SIL enligt IEC 61508	3	MTTF	11416 a
SFF	100 %	λges	10
PFH i 1*10 ⁻⁹ 1/h	0		

Miljööverensstämmelse för produkt

RoHS-kompatibilitetsstatus	Kompatibel utan undantag
REACH SVHC	Nej mSvHC över 0,1 viktprocent

Allmänna data

Optisk funktionsdisplay	Nej	Segment	Mäta - Styra - Reglera
Utförande	Överspänningsskydd, MSR	Byggform	Klämma
Brännbarhetsklass enligt UL 94	V-0	Färgkod	svart
Skyddsklass	IP20	Montageskena obestyckad	TS 35
Frånskiljningsfunktion	Nej		

CSA skyddsdata

Gasgrupp D	IIA	Gasgrupper A, B	IIC
Ingångsström, max. II	20 A	Gasgrupp C	IIB
Inre induktans, max. LI	0 µH	Inre kapacitans, max. CI	0 nF
Ingångsspänning, max. Ui	42 V		

Isolationskoordinater enligt EN 50178

Överspänningskategori	III	Nedsmutningsgrad	2
-----------------------	-----	------------------	---

Märkdata IEC/EN

Antal poler	1	Märkspänning (AC)	24 V
Märkspänning (DC)	34 V	Märkström IN	20 A
Spänningstyp	AC/DC	Genomgångsmotstånd (6)	<0.1 Ω
Kapacitet	4,96 pF	Normer	IEC 61643-21

VSSC4 GDT 24VAC/DC 20KA

Weidmüller Interface GmbH & Co. KG

Klingenbergstraße 26

D-32758 Detmold

Germany

www.weidmueller.com

Tekniska data

Blixtestström limp (10/350 µs)	2,5 kA	Avledningsström, max. (8/20 µs)	20 kA
Kravklass enligt IEC 61643-21	C2, C3, D1	Högsta normalspänning, Uc (AC)	30 V
Högsta normalspänning, Uc (DC)	42 V	Stötströmstålighet D1	2,5 kA 10/350 µs
Stötströmstålighet C3	100 A 10/1000 µs	Impuls-återställningsförmåga	≤ 20 ms
Överlast-urkopplingstillstånd	Modus 2	Märklastström IL	20 A
Avledningsström I _{max} . (8/20 µs) ledare- PE	20 kA	Stötströmstålighet C2	5 kA 8/20 µs

Ytterligare information om godkännanden

GOST-certifikat	GOST-Zertifikat - PDF/7950_n1-n4.pdf (application/pdf)
-----------------	--

Allmänna data

Antal poler	1	Skyddsklass	IP20
Färgkod	svart		

Anslutningsdata

Avisoleringslängd	10 mm	Anslutningstyp	Skruvanslutning
Åtdragningsmoment, min.	0.5 Nm	Åtdragningsmoment, max.	0.8 Nm
Anslutningsområde, min.	0.5 mm ²	Anslutningsområde, max.	4 mm ²
Ledardiameter, entrådlig min.	0.5 mm ²	Ledardiameter, entrådlig max.	6 mm ²
Ledardiameter, fintrådlig med ändhylsa (DIN 46228/1), min	0.5 mm ²	Ledardiameter, fintrådlig med ändhylsa (DIN 46228/1), max.	4 mm ²
Anslutningsarea, flertrådlig, min.	0.5 mm ²	Anslutningsarea, flertrådlig, max.	4 mm ²

Elektriska data

Spänningstyp	AC/DC
--------------	-------

Märkdata IECEx/ATEX/cUL

cUL-certifikat	cUL Certificate - pdf/VSSC.PDF (application/pdf)
----------------	--

Viktig hänvisningstext

Produktinformation	Modus 2: Tillstånd där den spänningsbegränsande delen av SPD var kortsluten på grund av en mycket låg impedans inom SPD. Ledningen är obrukbar, men mätutrustningen är fortfarande skyddad med hjälp av en kortslutning.
--------------------	--

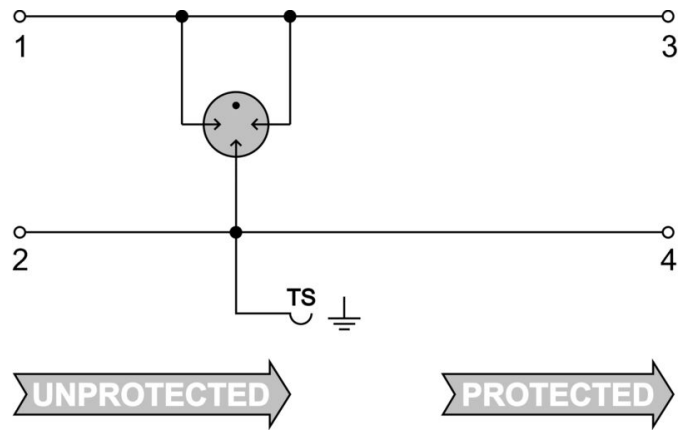
Klassificeringar

ETIM 8.0	EC000943	ETIM 9.0	EC000943
ETIM 10.0	EC000943	ECLASS 14.0	27-17-15-01
ECLASS 15.0	27-17-15-01		

Ritningar



Avbildning liknande



Circuit diagram



VSSC4 GDT 24VAC/DC 20KA

Weidmüller Interface GmbH & Co. KG
 Klingenbergstraße 26
 D-32758 Detmold
 Germany

www.weidmueller.com

Tillbehör

Tillbehör (ändplattor)



Ändplattor (AP) för produktserierna VSSC i ljusblått och svart

Allmänna beställningsdata

Typ	AP VSSC4	Utförande
Art.nr.	1063120000	VSSC, Ändplatta
GTIN (EAN)	4032248947560	
Förp.	50 ST	

Neutral



Dekafix (DEK) märkning är den universella märkningen för alla kabel- och kontaktdon samt för elektroniska underenheter. Systemet är idealiskt för korta talserier och täcker ett brett utbud av färdiga märkningar.

Remsmontage för snabb uppmärkning i endast ett arbetssteg. Märkningen är lättläst, kontrastrik och finns i olika bredder.

- Stort urval av märkningar klara att användas
- Remsmontage för snabb uppmärkning
- Anslutningsmärkning som passar till Weidmüllers samtliga kabelkontakter,
- Finns som neutralt MultiCard eller som standardtryck i karta. För specialtryck: Skicka en fil till oss av vår märkningsprogramvara M-Print PRO eller M-Print PRO Online (utan installation) för dina märkningsspecifikationer.

Allmänna beställningsdata

Typ	DEK 5/5 MC NE WS	Utförande
Art.nr.	1609801044	Dekafix, Plintmärkning, 5 x 5 mm, Delning i mm (P): 5.00
GTIN (EAN)	4008190397111	Weidmueller, vit
Förp.	1000 ST	