

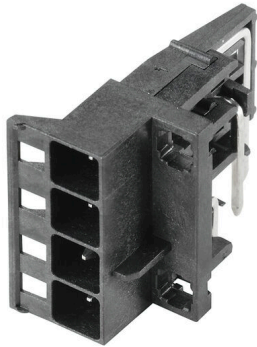
**SHL-SMT 5.00/04GL 1.5RL****Weidmüller Interface GmbH & Co. KG**

Klingenbergstraße 26

D-32758 Detmold

Germany

www.weidmueller.com

**Produktillustration**

Högtemperaturtålig, rak, öppen stiftlist Förpackning i box eller tejp. I tejp med 1,5 mm lödstift optimerad för automatbestyckning. Stiftlängd 3,2 mm för reflow- och våglödning Stiftlisten har plats för märkning och kan kodas. HC = högström.

**Allmänna beställningsdata**

Utförande	Kretskortsstickanslutning, Anslutningselement vänster, Stiftlist, öppen på sidan, THT/THR lödanslutning, 5.00 mm, Antal poler: 4, 90°, Lödstiftlängd (l): 1.5 mm, förtennad, svart, Tape
Art.nr.	<a href="#">1063250000</a>
Typ	SHL-SMT 5.00/04GL 1.5RL
GTIN (EAN)	4032248814916
Förp.	130 items
Produktparametrar	IEC: 400 V UL: 300 V / 9 A / AWG 26 - AWG 12
Förpackning	Tape

Skapandedatum 26.03.2026 12:55:13 MEZ

Katalogversion / Ritningar

## SHL-SMT 5.00/04GL 1.5RL

Weidmüller Interface GmbH & Co. KG  
Klingenbergstraße 26  
D-32758 Detmold  
Germany

www.weidmueller.com

## Tekniska data

## Godkännanden

Godkännanden



ROHS	Uppfyllelse
UL File Number Search	<a href="#">UL-webbplats</a>
Certifikat nr (cURus)	E60693

## Mått och vikter

Djup	27.8 mm	Byggdjup (tum)	1.0945 inch
Höjd	14.4 mm	Bygghöjd (tum)	0.5669 inch
Höjd lägstbyggande	16.3 mm	Bredd	20.6 mm
Byggbredd (tum)	0.811 inch	Längd	0 mm
Nettovikt	5.88 g		

## Miljööverensstämmelse för produkt

RoHS-kompatibilitetsstatus	Kompatibel utan undantag
REACH SVHC	Nej mSvHC över 0,1 viktprocent

## Systemvärden

Produktfamilj	OMNIMATE Housing – serie CH20M	Anslutningstyp	Kretskortanslutning
Delning i mm (P)	5.00 mm	Delning i tum (P)	0.197 "
Antal poler	4	L1 i mm	15.00 mm
L1 i tum	0.591 "	Antal rader	1
Polradstal	1	Skyddsklass	IP20
Genomgångsmotstånd (6)	≤5 mΩ	Koderbar	Ja

## Materialdata

Isoleringsmaterial	LCP	Färgkod	svart
Färgtabell (jämförbar)	RAL 9011	Isoleringsmaterialgrupp	IIIa
CTI (Comparative Tracking Index)	175 ≤ CTI <400	Moisture Level (MSL)	1
Brännbarhetsklass enligt UL 94	V-0	Kontaktmaterial	Kopparlegering
Kontakttyta	förtennad	Lagertemperatur, min.	-40 °C
Lagertemperatur, max.	70 °C	Driftstemperatur, min.	-40 °C
Driftstemperatur, max	120 °C	Temperaturområde Montage, min.	-30 °C
Temperaturområde Montage, max.	120 °C		

## Märkdata enligt CSA

Institut (CSA)	CSA	Certifikat nr. (CSA)	200039-70153051
Märkspänning (användargrupp B / CSA)	300 V	Märkspänning (användargrupp C / CSA)	50 V
Märkspänning (användargrupp D / CSA)	300 V	Märkström (användargrupp B / CSA)	9 A
Märkström (användargrupp C / CSA)	9 A	Märkström (användargrupp D / CSA)	9 A
Ledardiameter AWG, min.	AWG 26	Ledardiameter AWG, max.	AWG 12
Hänvisning till godkännandevärden	Specifikationerna avser maxvärden. För detaljer – se typgodkännandeintyg.		

**SHL-SMT 5.00/04GL 1.5RL**

**Weidmüller Interface GmbH & Co. KG**

Klingenbergstraße 26  
D-32758 Detmold  
Germany

www.weidmueller.com

**Tekniska data**

**Märkdata enligt UL 1059**

Institut (cURus)	CURUS	Certifikat nr (cURus)	E60693
Märkspänning (användargrupp B / UL 1059)	300 V	Märkspänning (användargrupp C / UL 1059)	50 V
Märkspänning (användargrupp D / UL 1059)	300 V	Märkström (användargrupp B / UL 1059)	9 A
Märkström (användargrupp C / UL 1059)	9 A	Märkström (användargrupp D / UL 1059)	9 A
Ledardiameter AWG, min.	AWG 26	Ledardiameter AWG, max.	AWG 12
Hänvisning till godkännandevärden	Specifikationerna avser maxvärden. För detaljer – se typgodkännandeintyg.		

**Märkdata enligt IEC**

testad enligt standard	IEC 60664-1, IEC 61984	Märkström, max. antal poler (Tu=20°C)	10 A
Märkström, max. antal poler (Tu=40°C)	9 A	Märkspänning vid överspänningsk./ Nedsmutningsgrad II/2	400 V
Märkspänning vid överspänningsk./ Nedsmutningsgrad III/2	320 V	Märkspänning vid överspänningskat./ Nedsmutningsgrad III/3	250 V
Märkspänning vid överspänningsk./ Nedsmutningsgrad II/2	4 kV	Märkspänning vid överspänningsk./ Nedsmutningsgrad III/2	4 kV
Märkstötspänning vid överspänningsk./ Nedsmutningsgrad III/3	4 kV		

**Materialdata**

Brännbarhetsklass enligt UL 94	V-0	Isoleringsmaterial	LCP
Isoleringsmaterialgrupp	IIIa	CTI (Comparative Tracking Index)	175 ≤ CTI <400

**Allmänna data**

Färgkod	svart	Skyddsklass	IP20
Färgtabell (jämförbar)	RAL 9011	Gjutbarhet	Nej

**Viktig hänvisningstext**

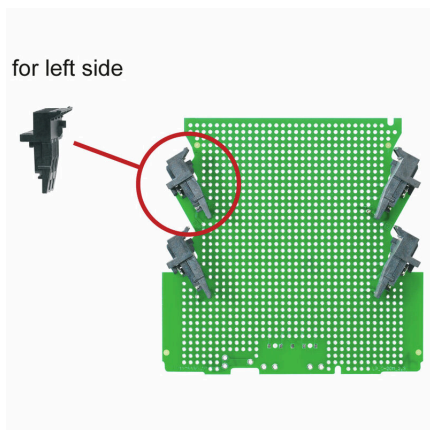
IPC-konformitet	Konformitet: Produkterna utvecklas, tillverkas och levereras i enlighet med internationellt erkända standarder och normer, och uppfyller de egenskaper som garanteras i databladet resp. har designegenskaper i enlighet med IPC-A-610 "Klass 2". Övriga anspråk gällande produkterna kan bedömas på begäran.		
-----------------	---	--	--

**Klassificeringar**

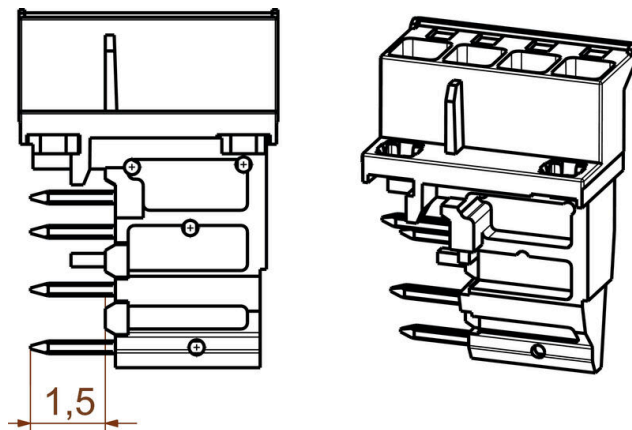
ETIM 8.0	EC002637	ETIM 9.0	EC002637
ETIM 10.0	EC002637	ECLASS 14.0	27-46-02-01
ECLASS 15.0	27-46-02-01		

**Ritningar**

**Exempel på användning**



**Profilritning**



**Exempel på användning**



delivery

**Exempel på användning**



delivery

## SHL-SMT 5.00/04GL 1.5RL

Weidmüller Interface GmbH &amp; Co. KG

Klingenbergstraße 26

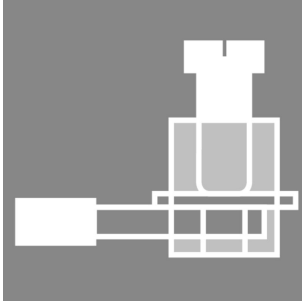
D-32758 Detmold

Germany

www.weidmueller.com

## Motsvarighet

## Honkontakter - Skruvanslutning i klämygelteknik



Det optimala ramverket för funktion och innovation: Anslutningstekniken för den modulär CH20M kapslingen ger dig många fördelar som kan göra dina projekt mer effektiva. Med våra kretskortsplintar och anslutningar kan du dra nytta av en flexibel och tillförlitlig anslutningsteknik.

Tack vare automatiserade produktionsprocesser som THT- och THR-lödning och rullförpackning, kan vi garantera hög kvalitet och precision. Detta aktiverar snabb och okomplicerad integreringen i dina system.

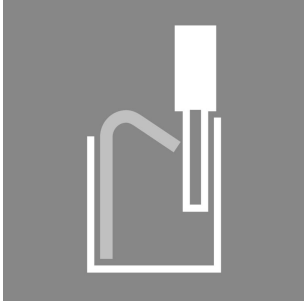
Dessutom har vi ett brett utbud av färger samt olika kodnings och märkningsalternativ för att anpassa din kapsling. På så vis kan du säkerställa att produkterna inte bara fungerar utan också är visuellt tilltalande.

## Allmänna beställningsdata

Typ	BHZ 5.00/04/90LH GGY/GGY	Utförande
Art.nr.	<a href="#">1372520000</a>	Kretskortsstickanslutning, Hylsstickpropp, 5.00 mm, Antal poler: 4,
GTIN (EAN)	4050118174229	90°, Klämygelanslutning, BHZ 5.00/04/90LH SN GGY/GGY BX cod.
Förp.	78 ST	02, Box
Typ	BHZ 5.00/04/90LH GGY/BL	Utförande
Art.nr.	<a href="#">1372580000</a>	Kretskortsstickanslutning, Hylsstickpropp, 5.00 mm, Antal poler: 4,
GTIN (EAN)	4050118174625	90°, Klämygelanslutning, BHZ 5.00/04/90LH SN GGY/BL BX cod.
Förp.	78 ST	02, Box
Typ	BHZ 5.00/04/90LH BK/OR	Utförande
Art.nr.	<a href="#">1063280000</a>	Kretskortsstickanslutning, Hylsstickpropp, 5.00 mm, Antal poler: 4,
GTIN (EAN)	4032248814947	90°, Klämygelanslutning, cod. 02, Box
Förp.	78 ST	
Typ	BHZ 5.00/04/90LH BK/GGY	Utförande
Art.nr.	<a href="#">1421750000</a>	Kretskortsstickanslutning, Hylsstickpropp, 5.00 mm, Antal poler: 4,
GTIN (EAN)	4050118225518	90°, Klämygelanslutning, BHZ 5.00/04/90LH SN BK/GGY BX cod.
Förp.	78 ST	02, Box
Typ	BHZ 5.00/04/90LH BK/BL	Utförande
Art.nr.	<a href="#">1069380000</a>	Kretskortsstickanslutning, Hylsstickpropp, 5.00 mm, Antal poler: 4,
GTIN (EAN)	4032248825028	90°, Klämygelanslutning, cod. 02, Box
Förp.	78 ST	
Typ	BHZ 5.00/04/90LH BK/BK	Utförande
Art.nr.	<a href="#">1069350000</a>	Kretskortsstickanslutning, Hylsstickpropp, 5.00 mm, Antal poler: 4,
GTIN (EAN)	4032248825011	90°, Klämygelanslutning, cod. 02, Box
Förp.	78 ST	

## Motsvarighet

## Honkontakter - PUSH IN-fjäderanslutning



Det optimala ramverket för funktion och innovation: Anslutningstekniken för den modulär CH20M kapslingen ger dig många fördelar som kan göra dina projekt mer effektiva. Med våra kretskortsplintar och anslutningar kan du dra nytta av en flexibel och tillförlitlig anslutningsteknik.

Tack vare automatiserade produktionsprocesser som THT- och THR-lödning och rullförpackning, kan vi garantera hög kvalitet och precision. Detta aktiverar snabb och okomplicerad integreringen i dina system.

Dessutom har vi ett brett utbud av färger samt olika kodnings och märkningsalternativ för att anpassa din kapsling. På så vis kan du säkerställa att produkterna inte bara fungerar utan också är visuellt tilltalande.

## Allmänna beställningsdata

Typ	BHF 5.00/04/180LH BK/RD	Utförande
Art.nr.	<a href="#">2555620000</a>	Kretskortsstickanslutning, Hylsstickpropp, 5.00 mm, Antal poler: 4,
GTIN (EAN)	4050118565683	180°, PUSH IN med manöverknapp, Box
Förp.	78 ST	
Typ	BHF 5.00/04/180LH BK/OR	Utförande
Art.nr.	<a href="#">1989190000</a>	Kretskortsstickanslutning, Hylsstickpropp, 5.00 mm, Antal poler: 4,
GTIN (EAN)	4050118373820	180°, PUSH IN med manöverknapp, Box
Förp.	78 ST	
Typ	BHF 5.00/04/180LH BK/BL	Utförande
Art.nr.	<a href="#">1989090000</a>	Kretskortsstickanslutning, Hylsstickpropp, 5.00 mm, Antal poler: 4,
GTIN (EAN)	4050118533453	180°, PUSH IN med manöverknapp, Box
Förp.	78 ST	
Typ	BHF 5.00/04/180LH BK/BK	Utförande
Art.nr.	<a href="#">1497500000</a>	Kretskortsstickanslutning, Hylsstickpropp, 5.00 mm, Antal poler: 4,
GTIN (EAN)	4050118306828	180°, PUSH IN med manöverknapp, Box
Förp.	78 ST	