

SHL-SMT 5.00/04GL 1.5BX

Weidmüller Interface GmbH & Co. KG

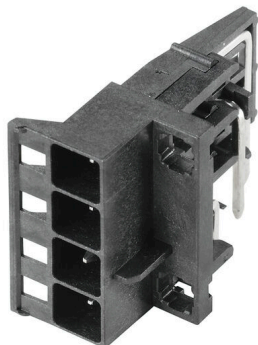
Klingenbergstraße 26

D-32758 Detmold

Germany

www.weidmueller.com

Produktillustration



Stiftlister med optimerad lödstiftslängd för våglödningsanvändning. Stiftlisten har plats för märkning och kan kodas.

Allmänna beställningsdata

Utförande	Kretskortsstickanslutning, Anslutningselement vänster, Stiftlist, öppen på sidan, THT/THR lödanslutning, 5.00 mm, Antal poler: 4, 90°, Lödstiftlängd (l): 1.5 mm, förtennad, svart, Box
Art.nr.	1063220000
Typ	SHL-SMT 5.00/04GL 1.5BX
GTIN (EAN)	4032248814886
Förp.	108 items
Produktparametrar	IEC: 400 V UL: 300 V / 9 A / AWG 26 - AWG 12
Förpackning	Box

SHL-SMT 5.00/04GL 1.5BX

Weidmüller Interface GmbH & Co. KG
Klingenbergstraße 26
D-32758 Detmold
Germany

www.weidmueller.com

Tekniska data

Godkännanden

Godkännanden



ROHS	Uppfyllelse
UL File Number Search	UL-webbplats
Certifikat nr (cURus)	E60693

Mått och vikter

Djup	27.8 mm	Byggdjup (tum)	1.0945 inch
Höjd	14.4 mm	Bygghöjd (tum)	0.5669 inch
Höjd lägstbyggande	16.3 mm	Bredd	20.6 mm
Byggbredd (tum)	0.811 inch	Längd	0 mm
Nettovikt	3.67 g		

Miljööverensstämmelse för produkt

RoHS-kompatibilitetsstatus	Kompatibel utan undantag
REACH SVHC	Nej mSvHC över 0,1 viktprocent

Systemvärden

Produktfamilj	OMNIMATE Housing – serie CH20M	Anslutningstyp	Kretskortanslutning
Delning i mm (P)	5.00 mm	Delning i tum (P)	0.197 "
Antal poler	4	L1 i mm	15.00 mm
L1 i tum	0.591 "	Antal rader	1
Polradstal	1	Skyddsklass	IP20
Genomgångsmotstånd (6)	≤5 mΩ	Koderbar	Ja

Materialdata

Isoleringsmaterial	LCP	Färgkod	svart
Färgtabell (jämförbar)	RAL 9011	Isoleringsmaterialgrupp	IIIa
CTI (Comparative Tracking Index)	175 ≤ CTI <400	Moisture Level (MSL)	1
Brännbarhetsklass enligt UL 94	V-0	Kontaktmaterial	Kopparlegering
Kontakttyta	förtennad	Lagertemperatur, min.	-40 °C
Lagertemperatur, max.	70 °C	Driftstemperatur, min.	-40 °C
Driftstemperatur, max	120 °C	Temperaturområde Montage, min.	-30 °C
Temperaturområde Montage, max.	120 °C		

Märkdata enligt CSA

Institut (CSA)	CSA	Certifikat nr. (CSA)	200039-70153051
Märkspänning (användargrupp B / CSA)	300 V	Märkspänning (användargrupp C / CSA)	50 V
Märkspänning (användargrupp D / CSA)	300 V	Märkström (användargrupp B / CSA)	9 A
Märkström (användargrupp C / CSA)	9 A	Märkström (användargrupp D / CSA)	9 A
Ledardiameter AWG, min.	AWG 26	Ledardiameter AWG, max.	AWG 12
Hänvisning till godkännandevärden	Specifikationerna avser maxvärden. För detaljer – se typgodkännandeintyg.		

SHL-SMT 5.00/04GL 1.5BX

Weidmüller Interface GmbH & Co. KG

Klingenbergstraße 26

D-32758 Detmold

Germany

www.weidmueller.com

Tekniska data

Märkdata enligt UL 1059

Institut (cURus)	CURUS	Certifikat nr (cURus)	E60693
Märkspänning (användargrupp B / UL 1059)	300 V	Märkspänning (användargrupp C / UL 1059)	50 V
Märkspänning (användargrupp D / UL 1059)	300 V	Märkström (användargrupp B / UL 1059)	9 A
Märkström (användargrupp C / UL 1059)	9 A	Märkström (användargrupp D / UL 1059)	9 A
Ledardiameter AWG, min.	AWG 26	Ledardiameter AWG, max.	AWG 12
Hänvisning till godkännandevärden	Specifikationerna avser maxvärden. För detaljer – se typgodkännandeintyg.		

Märkdata enligt IEC

testad enligt standard	IEC 60664-1, IEC 61984	Märkström, max. antal poler (Tu=20°C)	10 A
Märkström, max. antal poler (Tu=40°C)	9 A	Märkspänning vid överspänningsk./ Nedsmutningsgrad II/2	400 V
Märkspänning vid överspänningsk./ Nedsmutningsgrad III/2	320 V	Märkspänning vid överspänningskat./ Nedsmutningsgrad III/3	250 V
Märkspänning vid överspänningsk./ Nedsmutningsgrad II/2	4 kV	Märkspänning vid överspänningsk./ Nedsmutningsgrad III/2	4 kV
Märkstötspänning vid överspänningsk./ Nedsmutningsgrad III/3	4 kV		

Materialdata

Brännbarhetsklass enligt UL 94	V-0	Isoleringsmaterial	LCP
Isoleringsmaterialgrupp	IIIa	CTI (Comparative Tracking Index)	175 ≤ CTI <400

Allmänna data

Färgkod	svart	Skyddsklass	IP20
Färgtabell (jämförbar)	RAL 9011	Gjutbarhet	Nej

Viktig hänvisningstext

IPC-konformitet	Konformitet: Produkterna utvecklas, tillverkas och levereras i enlighet med internationellt erkända standarder och normer, och uppfyller de egenskaper som garanteras i databladet resp. har designegenskaper i enlighet med IPC-A-610 "Klass 2". Övriga anspråk gällande produkterna kan bedömas på begäran.
-----------------	---

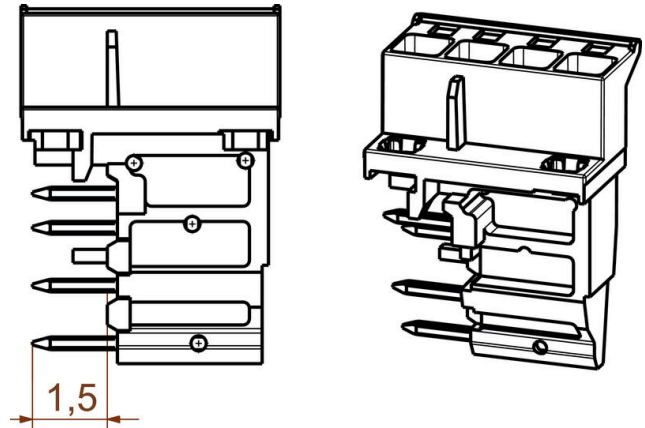
Klassificeringar

ETIM 8.0	EC002637	ETIM 9.0	EC002637
ETIM 10.0	EC002637	ECLASS 14.0	27-46-02-01
ECLASS 15.0	27-46-02-01		

Exempel på användning



Profilritning



SHL-SMT 5.00/04GL 1.5BX

Weidmüller Interface GmbH & Co. KG
Klingenbergstraße 26
D-32758 Detmold
Germany

www.weidmueller.com

Motsvarighet

Ej utskriven



För våra CH20M-serie erbjuder vi förskklassig service med förkodade och märkta honkontakter. Denna lösning sparar inte bara tid under installationen i elektronikkapsling tack vare förmärkningen utan ger också skydd mot felaktig montering genom förkodningen – helt i enlighet med Poka-Yoke-principen.

Allmänna beställningsdata

Typ	BHZ 5.00/04/90LH BK/OR	Utförande
Art.nr.	1063280000	Kretskortsstickanslutning, Hylsstickpropp, 5.00 mm, Antal poler: 4,
GTIN (EAN)	4032248814947	90°, Klämbygglanslutning, cod. 02, Box
Förp.	78 ST	
Typ	BHZ 5.00/04/90LH BK/BL	Utförande
Art.nr.	1069380000	Kretskortsstickanslutning, Hylsstickpropp, 5.00 mm, Antal poler: 4,
GTIN (EAN)	4032248825028	90°, Klämbygglanslutning, cod. 02, Box
Förp.	78 ST	
Typ	BHZ 5.00/04/90LH BK/BK	Utförande
Art.nr.	1069350000	Kretskortsstickanslutning, Hylsstickpropp, 5.00 mm, Antal poler: 4,
GTIN (EAN)	4032248825011	90°, Klämbygglanslutning, cod. 02, Box
Förp.	78 ST	
Typ	BHF 5.00/04/180LH BK/RD	Utförande
Art.nr.	2555620000	Kretskortsstickanslutning, Hylsstickpropp, 5.00 mm, Antal poler: 4,
GTIN (EAN)	4050118565683	180°, PUSH IN med manöverknapp, Box
Förp.	78 ST	
Typ	BHF 5.00/04/180LH BK/OR	Utförande
Art.nr.	1989190000	Kretskortsstickanslutning, Hylsstickpropp, 5.00 mm, Antal poler: 4,
GTIN (EAN)	4050118373820	180°, PUSH IN med manöverknapp, Box
Förp.	78 ST	
Typ	BHF 5.00/04/180LH BK/BL	Utförande
Art.nr.	1989090000	Kretskortsstickanslutning, Hylsstickpropp, 5.00 mm, Antal poler: 4,
GTIN (EAN)	4050118533453	180°, PUSH IN med manöverknapp, Box
Förp.	78 ST	
Typ	BHF 5.00/04/180LH BK/BK	Utförande
Art.nr.	1497500000	Kretskortsstickanslutning, Hylsstickpropp, 5.00 mm, Antal poler: 4,
GTIN (EAN)	4050118306828	180°, PUSH IN med manöverknapp, Box
Förp.	78 ST	