

IE-BSC-V14M-LCD-MM-C**Weidmüller Interface GmbH & Co. KG**

Klingenbergstraße 26

D-32758 Detmold

Germany

www.weidmueller.com



PushPull stickkontaktsats enligt IEC 61076-3-117 var.14
(PROFINET) i metall, inkl. LC-insats

Allmänna beställningsdata

Utförande	Fläns LWL, IP67, Variant 14 centrallåsning, LC Duplex-koppling, Multimode
Art.nr.	1062610000
Typ	IE-BSC-V14M-LCD-MM-C
GTIN (EAN)	4032248813322
Förp.	10 items

IE-BSC-V14M-LCD-MM-C

Weidmüller Interface GmbH & Co. KG

Klingenbergstraße 26

D-32758 Detmold

Germany

www.weidmueller.com

Tekniska data

Godkännanden

ROHS Uppfyllelse

Mått och vikter

Djup	33 mm	Byggdjup (tum)	1.2992 inch
Höjd	39.6 mm	Bygghöjd (tum)	1.5591 inch
Bredd	39.6 mm	Byggbredd (tum)	1.5591 inch
Nettovikt	52.9 g		

Temperaturer

Lagertemperatur	Drifttemperatur	-40 °C...70 °C
Installation temperature		

Miljööverensstämmelse för produkt

RoHS-kompatibilitetsstatus	Kompatibel med undantag
RoHS-undantag (om tillämpligt/känt)	6c
REACH SVHC	Lead 7439-92-1
SCIP	4f3aae94-c2bc-4010-b63b-5b114ba6bd55

Allmänna data

Artikelbeskrivning	Variant 14 centrallåsning, LC Duplex-koppling	Färgkod	övriga
Kapslingsmaterial	Zinkpressgjutning	Skyddsklass	IP67
Stickcykler	500	Fibertyp	Multimode
Dämpning	≤ 0,4 dB	Anslutning 1	LC Duplex
Anslutning 2	LC Duplex	Återflödesdämpning	≥ 30 dB

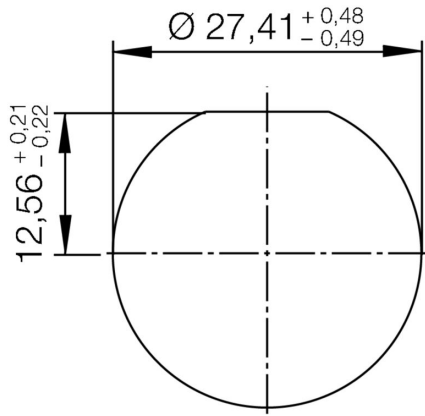
Allmänna standarder

Kontaktton Norm	IEC 61076-3-117 Var. 14, IEC 61754-20
-----------------	--

Klassificeringar

ETIM 8.0	EC000752	ETIM 9.0	EC000752
ETIM 10.0	EC000752	ECLASS 14.0	19-17-01-16
ECLASS 15.0	19-17-01-16		

Montageurtag



Dammskyddskåpor

För att skydda era apparater mot damm och smuts.

Allmänna beställningsdata

Typ	IE-BP-V14P	Utförande	
Art.nr.	1058310000	Flänskåpa-skyddslock	
GTIN (EAN)	4032248799404		
Förp.	10 ST		