

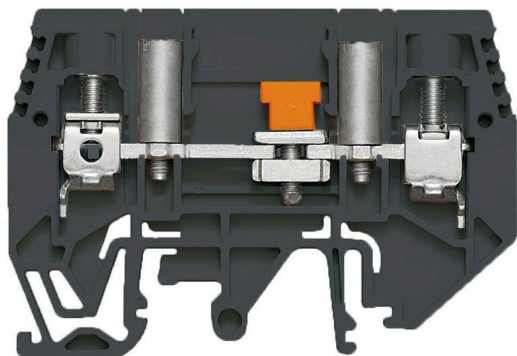
WTL 6/1 EN STB SW**Weidmüller Interface GmbH & Co. KG**

Klingenbergstraße 26

D-32758 Detmold

Germany

www.weidmueller.com

Produktillustration

Ledningsdragning för ström- och spänningstransformator
Våra fränskiljningsplintar med fjäder- och skruvanslutnings- teknologi ger dig möjlighet att skapa alla viktiga omvandlarkretsar för mätning av ström, spänning och effekt på ett säkert och sofistikerat sätt.

Allmänna beställningsdata

Utförande	Mäter transformator fränskiljningsplint, Skruvanslutning, 41, 2
Art.nr.	1062520000
Typ	WTL 6/1 EN STB SW
GTIN (EAN)	4032248841127
Förp.	50 items

WTL 6/1 EN STB SW

Weidmüller Interface GmbH & Co. KG

Klingenbergstraße 26

D-32758 Detmold

Germany

www.weidmueller.com

Tekniska data

Godkännanden

Godkännanden



ROHS	Uppfyllelse
UL File Number Search	UL-webbplats
Certifikat nr. (UR)	E60693

Mått och vikter

Djup	47.5 mm	Byggdjup (tum)	1.8701 inch
Byggdjup inkl. montageskena	48.5 mm	Höjd	68.5 mm
Bygghöjd (tum)	2.6968 inch	Bredd	7.9 mm
Byggbredd (tum)	0.311 inch	Nettovikt	25.28 g

Temperaturer

Lagertemperatur	-25 °C...55 °C	Omgivningstemperatur	-5 °C...40 °C
Varaktig driftstemperatur, min.	-50 °C	Varaktig driftstemperatur, max.	120 °C

Miljööverensstämmelse för produkt

RoHS-kompatibilitetsstatus	Kompatibel med undantag
RoHS-undantag (om tillämpligt/känt)	6c
REACH SVHC	Lead 7439-92-1
SCIP	0eb7d846-d0a1-43e5-93a4-d7c6856c4cda

Allmänt

Ledardiameter, AWG, max	AWG 8	Ledardiameter, AWG, min.	AWG 20
Montageskena obestyckad	TS 32, TS 35		

Klämbara ledare (Märkanslutning)

Ledardiameter, AWG, max	AWG 8	Åtdragningsmoment, max.	1.6 Nm
Åtdragningsmoment, min.	1 Nm	Avisoleringslängd	12 mm
Anslutningstyp	Skruvanslutning	Antal anslutningar	2
Anslutningsområde, max.	10 mm ²	Anslutningsområde, min.	0.5 mm ²
Klingmått	0,8 x 4,0 mm	Ledardiameter, AWG, min.	AWG 20
Ledararea, fintrådig med ändhylsa DIN 46228/1, max.	6 mm ²	Ledararea, fintrådig med ändhylsa DIN 46228/1, min.	0.5 mm ²
Ledardiameter, fintrådig, max.	10 mm ²	Ledararea, fintrådig, min.	0.5 mm ²
Anslutningsarea, flertrådig, max.	6 mm ²	Anslutningsarea, flertrådig, min.	1.5 mm ²
Elektrisk momentskruvdragare typ DMS	3	Ledararea, entrådig, max.	10 mm ²
Ledararea, entrådig, min.	0.5 mm ²		

Märkdata

Märkarea	6 mm ²	Märkspänning	500 V
Märkspänning DC	630 V	Märkström	41 A
Strömm med max. ledare	41 A	Genomgångsmotstånd enligt IEC 60947-7-x	0.78 mΩ
Förlusteffekt enligt IEC 60947-7-x	1.31 W		

WTL 6/1 EN STB SW

Weidmüller Interface GmbH & Co. KG

Klingenbergstraße 26

D-32758 Detmold

Germany

www.weidmueller.com

Tekniska data

Märkdata enligt CSA

Ledararea max. (CSA)	8 AWG	Spänning grupp C (CSA)	300 V
Ström Gr C (CSA)	45 A	Certifikat nr. (CSA)	200039-1057876
Spänning grupp B (CSA)	300 V	Ström Gr B (CSA)	45 A
Ledararea min. (CSA)	20 AWG		

Märkdata enligt UL

Spänning grupp B (UR)	300 V	Ström Gr B (UR)	45 A
Ledarstorlek Factory wiring max (UR)	8 AWG	Ström Gr C (UR)	45 A
Spänning grupp C (UR)	300 V	Ledarstorlek Factory wiring min (UR)	20 AWG
Certifikat nr. (UR)	E60693	Ledarstorlek Field wiring min (UR)	20 AWG
Ledarstorlek Field wiring max (UR)	8 AWG		

Materialdata

Grundläggande material	Wemid	Färgkod	svart
Brännbarhetsklass enligt UL 94	V-0		

Mått

Utskjutande mått TS 32	34.5 mm	Utskjutande mått TS 35	34.5 mm
------------------------	---------	------------------------	---------

Systemparametrar

Utförande	Skruvanslutning, Frånskiljare, med honkontakter, öppen på en sida	Ändplatta krävs	Ja
Antal potentialer	1	Antal våningar	1
Antal klämställena per våning	2	Antal potentialer per våning	1
Nivåer internt överkopplade	Nej	PE-anslutning	Nej
Montageskena obestyckad	TS 32, TS 35	N-Funktion	Nej
PE-Funktion	Nej	PEN-Funktion	Nej

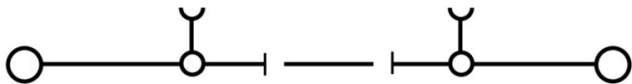
Ytterligare tekniska data

Monteringstyp	ihakad
---------------	--------

Klassificeringar

ETIM 8.0	EC000902	ETIM 9.0	EC000902
ETIM 10.0	EC000902	ECLASS 14.0	27-25-01-09
ECLASS 15.0	27-25-01-09		

Ritningar



WTL 6/1 EN STB SW

Weidmüller Interface GmbH & Co. KG
Klingenbergstraße 26
D-32758 Detmold
Germany

www.weidmueller.com

Tillbehör

Överkopplingar



Fördelningen eller mångfaldigandet av en potential till angränsande kopplingsplinter genomförs via en överkoppling. Ytterligare insatser från kabeldragning kan lätt undvikas. Även om polerna bryts ut är kontaktens tillförlitlighet i kopplingsplintar fortfarande garanterad. Vår portfölj erbjuder pluggbara och skruvbara överkopplingsystem för modulär plintar.

Allmänna beställningsdata

Typ	WQV 6/2	Utförande
Art.nr.	1052360000	Överkoppling (plint), skruvad, gul, 57 A, Antal poler: 2, Delning i mm
GTIN (EAN)	4008190075866	(P): 8.00, Isolerad: Ja, Bredd: 7.6 mm
Förp.	50 ST	
Typ	WQV 6/3	Utförande
Art.nr.	1054760000	Överkoppling (plint), skruvad, gul, 57 A, Antal poler: 3, Delning i mm
GTIN (EAN)	4008190174163	(P): 8.00, Isolerad: Ja, Bredd: 7.6 mm
Förp.	50 ST	
Typ	WQV 6/4	Utförande
Art.nr.	1054860000	Överkoppling (plint), skruvad, gul, 57 A, Antal poler: 4, Delning i mm
GTIN (EAN)	4008190180799	(P): 8.00, Isolerad: Ja, Bredd: 7.6 mm
Förp.	50 ST	
Typ	WQV 6/10	Utförande
Art.nr.	1052260000	Överkoppling (plint), skruvad, gul, 57 A, Antal poler: 10, Delning i mm
GTIN (EAN)	4008190153977	(P): 8.00, Isolerad: Ja, Bredd: 7.6 mm
Förp.	20 ST	

Ändplattor och skiljeplattor



Skiljeplattor och ändplattor är viktiga tillbehör för plintar. Skiljeplattor erbjuder optisk och elektrisk separation av olika potentialer och funktionsgrupper, vilket ökar säkerheten och säkerställer en tydlig struktur inuti kopplingskåpet. Ändplattor stänger plintraden på sidorna, skyddar mot kontakt med spänningsförande delar och säkerställer ett rent, stabilt avslut. Båda komponenter är exakt anpassade till de olika plintserierna från Weidmüller, vilket bidrar till en säker, överensstämmande och professionell ledningsdragning.

Allmänna beställningsdata

Typ	WAP WTL6/1 EN	Utförande
Art.nr.	1957710000	Ändplatta för plintar, mörkbeige, Höjd: 65 mm, Bredd: 1.5 mm, V-0,
GTIN (EAN)	4032248654024	Wemid, rastbar: Ja
Förp.	20 ST	

WTL 6/1 EN STB SW

Weidmüller Interface GmbH & Co. KG

Klingenbergstraße 26

D-32758 Detmold

Germany

www.weidmueller.com

Tillbehör

Tillbehör



Ledningsdragning för ström- och spänningstransformator
Våra frånskiljningsplintar med fjäder- och skruvanslutnings- teknologi ger dig möjlighet att skapa alla viktiga omvandlarkretsar för mätning av ström, spänning och effekt på ett säkert och sofistikerat sätt.

Allmänna beställningsdata

Typ	WTW WTL6/1 DB	Utförande
Art.nr.	1068400000	Sektionsplatta (plint), mörkbeige, Höjd: 65 mm, Bredd: 1.5 mm, V-0,
GTIN (EAN)	4008190091996	Wemid
Förp.	20 ST	

Överkopplingar



Fördelningen eller mångfaldigandet av en potential till angränsande kopplingsplintar genomförs via en överkoppling. Ytterligare insatser från kabeldragning kan lätt undvikas. Även om polerna bryts ut är kontaktens tillförlitlighet i kopplingsplintar fortfarande garanterad. Vår portfölj erbjuder pluggbara och skruvbara överkopplingssystem för modulär plintar.

Allmänna beställningsdata

Typ	WKS 2/2	Utförande
Art.nr.	1936140000	Tillbehör, Skjutbar överkoppling, x 14.1
GTIN (EAN)	4032248605866	
Förp.	50 ST	

Tillbehör



Ledningsdragning för ström- och spänningstransformator
Våra frånskiljningsplintar med fjäder- och skruvanslutnings- teknologi ger dig möjlighet att skapa alla viktiga omvandlarkretsar för mätning av ström, spänning och effekt på ett säkert och sofistikerat sätt.

Allmänna beställningsdata

Typ	WKS 2/3	Utförande
Art.nr.	1936150000	Tillbehör, Skjutbar överkoppling, x 22
GTIN (EAN)	4032248605873	
Förp.	50 ST	

WTL 6/1 EN STB SW

Weidmüller Interface GmbH & Co. KG
 Klingenbergstraße 26
 D-32758 Detmold
 Germany

www.weidmueller.com

Tillbehör

Överkopplingar



Fördelningen eller mångfaldigandet av en potential till angränsande kopplingsplinter genomförs via en överkoppling. Ytterligare insatser från kabeldragning kan lätt undvikas. Även om polerna bryts ut är kontaktens tillförlitlighet i kopplingsplintar fortfarande garanterad. Vår portfölj erbjuder pluggbara och skruvbara överkopplingsystem för modulär plintar.

Allmänna beställningsdata

Typ	WKS 2/4	Utförande
Art.nr.	1936160000	Tillbehör, Skjutbar överkoppling, x 29.9
GTIN (EAN)	4032248605880	
Förp.	50 ST	
Typ	VH 16.1/5/3.4	Utförande
Art.nr.	0309700000	Distanshylsa (plint), skruvad, Bredd: 5 mm, Höjd: 5 mm, Djup: 16.1 mm, Antal poler: 1, Cu Zn
GTIN (EAN)	4008190037024	
Förp.	50 ST	

Testadapter och testuttag



Testadapter och provkontakt används för elektriska anslutningen mellan kopplingsplintar och testutrustning. På så sätt kan en elektrisk kontakt upprättas i kabelanslutet tillstånd och mätningarna kan göras enkelt.

Allmänna beställningsdata

Typ	STB 21.6/45 GE	Utförande
Art.nr.	1936240000	Hylsa (plint), Insticksdjup: 11.1 mm, 0.00 mm, Djup: 45 mm
GTIN (EAN)	4032248605972	
Förp.	50 ST	
Typ	STB 21.6/45 BL	Utförande
Art.nr.	1936290000	Hylsa (plint), Insticksdjup: 11.1 mm, 0.00 mm, Djup: 45 mm
GTIN (EAN)	4032248606023	
Förp.	50 ST	

WTL 6/1 EN STB SW

Weidmüller Interface GmbH & Co. KG

Klingenbergstraße 26

D-32758 Detmold

Germany

www.weidmueller.com

Tillbehör

Tillbehör



Ledningsdragnig för ström- och spänningstransformator
Våra frånskiljningsplintar med fjäder- och skruvanslutnings- teknologi ger dig möjlighet att skapa alla viktiga omvandlarkretsar för mätning av ström, spänning och effekt på ett säkert och sofistikerat sätt.

Allmänna beställningsdata

Typ	STB 21.6/45 DB	Utförande
Art.nr.	1938790000	Hylsa (plint), Insticksdjup: 11.1 mm, 0.00 mm, Djup: 45 mm
GTIN (EAN)	4032248612840	
Förp.	50 ST	
Typ	STB 21.6/45 GN	Utförande
Art.nr.	1936250000	Hylsa (plint), Insticksdjup: 11.1 mm, 0.00 mm, Djup: 45 mm
GTIN (EAN)	4032248605989	
Förp.	50 ST	

Testadapter och testuttag



Testadapter och provkontakt används för elektriska anslutningen mellan kopplingsplintar och testutrustning. På så sätt kan en elektrisk kontakt upprättas i kabelanslutet tillstånd och mätningarna kan göras enkelt.

Allmänna beställningsdata

Typ	STB 21.6/45 GR	Utförande
Art.nr.	1936280000	Hylsa (plint), Insticksdjup: 11.1 mm, 0.00 mm, Djup: 45 mm
GTIN (EAN)	4032248606016	
Förp.	50 ST	
Typ	STB 21.6/45 RT	Utförande
Art.nr.	1936300000	Hylsa (plint), Insticksdjup: 11.1 mm, 0.00 mm, Djup: 45 mm
GTIN (EAN)	4032248606030	
Förp.	50 ST	

WTL 6/1 EN STB SW

Weidmüller Interface GmbH & Co. KG

Klingenbergstraße 26

D-32758 Detmold

Germany

www.weidmueller.com

Tillbehör

Tillbehör



Ledningsdragnig för ström- och spänningstransformator
Våra frånskiljningsplintar med fjäder- och skruvanslutnings- teknologi ger dig möjlighet att skapa alla viktiga omvandlarkretsar för mätning av ström, spänning och effekt på ett säkert och sofistikerat sätt.

Allmänna beställningsdata

Typ	STB 21.6/45 SW	Utförande
Art.nr.	1936270000	Hylsa (plint), Insticksdjup: 11.1 mm, 0.00 mm, Djup: 45 mm
GTIN (EAN)	4032248606009	
Förp.	50 ST	
Typ	STB 21.6/45 VI	Utförande
Art.nr.	1936260000	Hylsa (plint), Insticksdjup: 11.1 mm, 0.00 mm, Djup: 45 mm
GTIN (EAN)	4032248605996	
Förp.	50 ST	

Testadapter och testuttag



Testadapter och provkontakt används för elektriska anslutningen mellan kopplingsplintar och testutrustning. På så sätt kan en elektrisk kontakt upprättas i kabelanslutet tillstånd och mätningarna kan göras enkelt.

Allmänna beställningsdata

Typ	STB 36.8/IH/BL WTL6/1	Utförande
Art.nr.	1847790000	Hylsa (plint), Insticksdjup: 11.1 mm, Djup: 39.8 mm
GTIN (EAN)	4032248379149	
Förp.	50 ST	
Typ	STB 36.8/IH/DB WTL6/1	Utförande
Art.nr.	1847740000	Hylsa (plint), Insticksdjup: 11.1 mm, Djup: 39.8 mm
GTIN (EAN)	4032248379187	
Förp.	50 ST	
Typ	STB 36.8/IH/GE WTL6/1	Utförande
Art.nr.	1847760000	Hylsa (plint), Insticksdjup: 11.1 mm, Djup: 39.8 mm
GTIN (EAN)	4032248379170	
Förp.	50 ST	

WTL 6/1 EN STB SW

Weidmüller Interface GmbH & Co. KG

Klingenbergstraße 26

D-32758 Detmold

Germany

www.weidmueller.com

Tillbehör

Tillbehör



Ledningsdragning för ström- och spänningstransformator
Våra frånskiljningsplintar med fjäder- och skruvanslutnings- teknologi ger dig möjlighet att skapa alla viktiga omvandlarkretsar för mätning av ström, spänning och effekt på ett säkert och sofistikerat sätt.

Allmänna beställningsdata

Typ	STB 36.8/IH/GN WTL6/1	Utförande
Art.nr.	1847770000	Hylsa (plint), Insticksdjup: 11.1 mm, Djup: 39.8 mm
GTIN (EAN)	4032248379163	
Förp.	50 ST	
Typ	STB 36.8/IH/RT WTL6/1	Utförande
Art.nr.	1312540000	Hylsa (plint), Insticksdjup: 11.1 mm, Djup: 39.8 mm
GTIN (EAN)	4050118180992	
Förp.	50 ST	

Testadapter och testuttag



Testadapter och provkontakt används för elektriska anslutningen mellan kopplingsplintar och testutrustning. På så sätt kan en elektrisk kontakt upprättas i kabelanslutet tillstånd och mätningarna kan göras enkelt.

Allmänna beställningsdata

Typ	STB 36.8/IH/SW WTL6/1	Utförande
Art.nr.	1312550000	Hylsa (plint), Insticksdjup: 11.1 mm, Djup: 39.8 mm
GTIN (EAN)	4050118181210	
Förp.	50 ST	

Tillbehör



Ledningsdragning för ström- och spänningstransformator
Våra frånskiljningsplintar med fjäder- och skruvanslutnings- teknologi ger dig möjlighet att skapa alla viktiga omvandlarkretsar för mätning av ström, spänning och effekt på ett säkert och sofistikerat sätt.

WTL 6/1 EN STB SW

Weidmüller Interface GmbH & Co. KG
 Klingenbergstraße 26
 D-32758 Detmold
 Germany

www.weidmueller.com

Tillbehör

Allmänna beställningsdata

Typ	STB 36.8/IH/VI WTL6/1	Utförande
Art.nr.	1847780000	Hylsa (plint), Insticksdjup: 11.1 mm, Djup: 39.8 mm
GTIN (EAN)	4032248379156	
Förp.	50 ST	
Typ	STB 36.8/IH/WS WTL6/1	Utförande
Art.nr.	1312560000	Hylsa (plint), Insticksdjup: 11.1 mm, Djup: 39.8 mm
GTIN (EAN)	4050118181203	
Förp.	50 ST	

Neutral



Dekafix (DEK) märkning är den universella märkningen för alla kabel- och kontaktdon samt för elektroniska underenheter. Systemet är idealiskt för korta talserier och täcker ett brett utbud av färdiga märkningar.

Remsmontering för snabb uppmärkning i endast ett arbetssteg. Märkningen är lättläst, kontrastrik och finns i olika bredder.

- Stort urval av märkningar klara att användas
- Remsmontering för snabb uppmärkning
- Anslutningsmärkning som passar till Weidmüllers samtliga kabelkontakter,
- Finns som neutralt MultiCard eller som standardtryck i karta. För specialtryck: Skicka en fil till oss av vår märkningsprogramvara M-Print PRO eller M-Print PRO Online (utan installation) för dina märknings-specifikationer.

Allmänna beställningsdata

Typ	DEK 5/8 MC NE WS	Utförande
Art.nr.	1856740000	Dekafix, Plintmärkning, 5 x 8 mm, Delning i mm (P): 8.00
GTIN (EAN)	4032248400850	Weidmueller, vit
Förp.	800 ST	
Typ	WS 12/8 PLUS MC NE WS	Utförande
Art.nr.	1906000000	WS, Plintmärkning, 12 x 8 mm, Delning i mm (P): 8.00 Weidmueller,
GTIN (EAN)	4032248528158	vit
Förp.	420 ST	

Märkningshållare



Märkningshållaren ger möjlighet till ytterligare montering av standardmärkningar med en delning på 5 eller 5,1 mm. De vinklade hållarna kan köpas som tillval och kan monteras i alla standardmärkningskanaler i Klippon® modulära anslutningsplintar. Kopplingar för märkningstyper kan hittas bland respektive tillbehör för avsedda märkningshållare.

WTL 6/1 EN STB SW

Weidmüller Interface GmbH & Co. KG

Klingenbergstraße 26

D-32758 Detmold

Germany

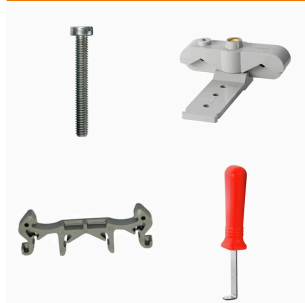
www.weidmueller.com

Tillbehör

Allmänna beställningsdata

Typ	BZT 1 WS 10/5	Utförande
Art.nr.	1805490000	Tillbehör, Märkningshållare
GTIN (EAN)	4032248270231	
Förp.	100 ST	
Typ	BZT 1 ZA WS 10/5	Utförande
Art.nr.	1805520000	Tillbehör, Märkningshållare
GTIN (EAN)	4032248270248	
Förp.	100 ST	

Montagehållare



Vi erbjuder en bred portfölj med växande stöd för enkel hantering och komplettering av våra produkter. Från olika verktyg till isoleringshylsa och olika skruvar är våra komponenter så detaljerade att de stämmer överens med varandra och på så sätt underlättar sammanställningen i enlighet med respektive standard- och skyddsbestämmelser.

Allmänna beställningsdata

Typ	KISC M3X20 SAK10 CU5	Utförande
Art.nr.	0377100000	SAK-serien, Montageskruv, Koppar
GTIN (EAN)	4008190060350	
Förp.	100 ST	

DEK 5/8



WS/DEK

MultiMark plintmärkningar använder ett innovativt kompositmaterial, tillverkat av två komponenter. Märkningens hårda sockel snäpper säkert in i kontaktdonet. Den elastiska ytbehandlingen ger enkel montering av märkningen. Detta särskilt stansade material gör att remsorna kan sträckas för att anpassas till de små variationer i mellanrum som tenderar att adderas, särskilt vid långa plintrader. En annan fördel: ytmaterialets utmärkta tryckbarhet säkerställer en hållbar och slitstark märkning. En upplösning på 300 dpi ger en tydlig, lätt läsbar skrift.

Dina fördelar med MultiMark

- Kompatibel med Weidmüllers modulplintar
- Fast montage och hållbara utskrifter
- Kontinuerliga remsor sparar installationstid
- Enkelt montage tack vare ett innovativt kompositmaterial
- Stort märkningsfält för bästa möjliga läsbarhet
- Stor flexibilitet tack vare anpassning till valfri tillverkare

WTL 6/1 EN STB SW

Weidmüller Interface GmbH & Co. KG
 Klingenbergstraße 26
 D-32758 Detmold
 Germany

www.weidmueller.com

Tillbehör

Allmänna beställningsdata

Typ	DEK 5/8 MM WS	Utförande
Art.nr.	2007130000	Dekafix, Plintmärkning, 5 x 8 mm, Weidmueller, vit
GTIN (EAN)	4050118392012	
Förp.	500 ST	

Tillbehör



Ledningsdragnig för ström- och spänningstransformator
 Våra frånskiljningsplintar med fjäder- och skruvanslutnings- teknologi ger dig möjlighet att skapa alla viktiga omvandlarkretsar för mätning av ström, spänning och effekt på ett säkert och sofistikerat sätt.

Allmänna beställningsdata

Typ	WKB 2/2	Utförande
Art.nr.	1936190000	Tillbehör, Skjutbar överkoppling
GTIN (EAN)	4032248605927	
Förp.	50 ST	

Överkopplingar



Fördelningen eller mångfaldigandet av en potential till angränsande kopplingsplinter genomförs via en överkoppling. Ytterligare insatser från kabeldragnig kan lätt undvikas. Även om polerna bryts ut är kontaktens tillförlitlighet i kopplingsplintar fortfarande garanterad. Vår portfölj erbjuder pluggbara och skruvbara överkopplingsystem för modulär plintar.

Allmänna beställningsdata

Typ	WKB 2/3	Utförande
Art.nr.	1936200000	Tillbehör, Skjutbar överkoppling
GTIN (EAN)	4032248605934	
Förp.	50 ST	