

SAIL-M12WM12W-PB-10D**Weidmüller Interface GmbH & Co. KG**

Klingenbergstraße 26

D-32758 Detmold

Germany

www.weidmueller.com



Anslutningar mellan två I/O Slaves eller mellan styrsystemet och en I/O enhet utförs säkrast via två förkonfektionerade ledningar. Utbudet sträcker sig från PROFIBUS- och CANopen-, DeviceNet™, EtherCAT- till Ethernet-ledningar.

Allmänna beställningsdata

| | |
|------------------|--|
| Utförande | Bussledning, Anslutningsledning, M12 / M12, Antal poler: 2, 10 m, Stift, vinklat- uttag, vinklat, Skärmad: Ja, LED: Nej, Mantelmaterial: PUR, Halogener: Nej |
| Art.nr. | 1062331000 |
| Typ | SAIL-M12WM12W-PB-10D |
| GTIN (EAN) | 4032248812493 |
| Förp. | 1 items |
| Leveransstatus | Denna artikel kommer inte längre att finnas i framtiden. |
| Tillgänglig till | 2026-04-30T00:00:00+02:00 |

SAIL-M12WM12W-PB-10D

Weidmüller Interface GmbH & Co. KG
Klingenbergstraße 26
D-32758 Detmold
Germany

www.weidmueller.com

Tekniska data

Godkännanden

Godkännanden



| | |
|------------------------|------------------------------|
| ROHS | Uppfyllelse |
| UL File Number Search | UL-webbplats |
| Certifikat-Nr. (cULus) | E307231 |

Mått och vikter

| | |
|-----------|-------|
| Nettovikt | 762 g |
|-----------|-------|

Miljööverensstämmelse för produkt

| | |
|-------------------------------------|--------------------------------------|
| RoHS-kompatibilitetsstatus | Kompatibel med undantag |
| RoHS-undantag (om tillämpligt/känt) | 6c |
| REACH SVHC | Lead 7439-92-1 |
| SCIP | 1c533b66-fcff-4da5-b89f-fd55fbf5cb55 |

Tekniska data för kabel

| | | | |
|--------------------------------------|---|-------------------------------|---------------------|
| Kabellängd | 10 m | Mantelfärg | violett |
| Släpkedjetålighet | Ja | Skärmad | Ja |
| Halogener | Nej | Isolering | TPE |
| Accelerartion | 5 m/s ² | Böjradie min, rörlig | 12 x kabelldiameter |
| Böjradie min, fast monterad | 7,5 x kabelldiameter | Böjcykler | 2 Mio |
| Kabeldragningsarea (utskrift/online) | PUR 0,25 mm ² / PVC 0,34 mm ² | hastighet | 3 m/s |
| Mantelmateriel | PUR | Konfigurerbar kabellängd | Nej |
| Mantel i enlighet med UL AWM-stil | 20236 (80 °C / 30 V) | Hybridkabel | Nej |
| Bestrålning tvärbunden | Nej | Beständighet mot svetsgnistor | Nej |
| Ledararea AWG | AWG 24 | Färgkodning | röd, grön |
| Temperaturområde, fast lagd | -40...70 °C | Säker mot svetsstänk | Nej |
| Temperaturområde, rörligt | -20...60 °C | Antal poler | 2 |
| Ytterdiameter | 7.8 mm ± 0.2 mm | | |

Allmänna tekniska data

| | | | |
|---------------------------|--------------------------------|-----------------------|---------------------|
| Kodering | B-kodad | Anslutningsgंगा | M12 / M12 |
| Kontaktyta | förgylld | LED | Nej |
| Utförande | Stift, vinklat- uttag, vinklat | Kapslingsmateriel | PUR |
| Kontaktmateriel | Ni/Au | Nominell spänning | 250 V |
| Märkström | 4 A | Skyddsklass | IP67 |
| Stickcykler | ≥ 100 | Nedsmutningsgrad | 3 |
| bockad | Nej | Material låsring | Mässing, förnicklad |
| Temperaturområde kapsling | -25...+80 °C | Anslutningsvridmoment | M12: 0,8 - 1,2 Nm |

Allmänna standarder

| | |
|------------------------|---------|
| Certifikat-Nr. (cULus) | E307231 |
|------------------------|---------|

Elektriska egenskaper

| | |
|-------------------|-------|
| Nominell spänning | 250 V |
|-------------------|-------|

SAIL-M12WM12W-PB-10D

Weidmüller Interface GmbH & Co. KG
Klingenbergstraße 26
D-32758 Detmold
Germany

www.weidmueller.com

Tekniska data**Kontakt höger**

| | |
|--------------------|--|
| Stickkontakt höger | M12, B-kodad, IP67, honkontakt, vinklad 90°, Plast, skärmade |
|--------------------|--|

Kontakt vänster

| | |
|----------------------|--|
| Stickkontakt vänster | M12, B-kodad, IP67, hankontakt, vinklad 90°, Plast, skärmade |
|----------------------|--|

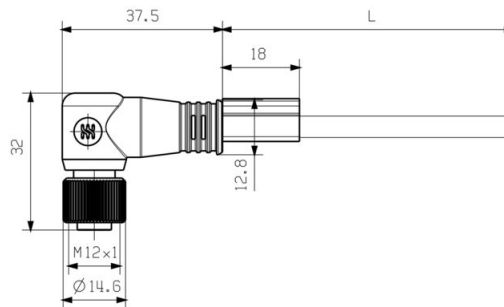
Klassificeringar

| | | | |
|-------------|-------------|-------------|-------------|
| ETIM 8.0 | EC002599 | ETIM 9.0 | EC002599 |
| ETIM 10.0 | EC002599 | ECLASS 14.0 | 27-06-03-08 |
| ECLASS 15.0 | 27-06-03-08 | | |

Profilritning



Male, angled



Socket angled

Polschema



Pin

Polschema



Socket

Kopplingsbild



Det idealiska verktyget: Screwty® med momentfunktion



Light, securely screwed-in round plug-in connectors. Screwty set DM / VPE: 1 / Order No.: 1920000000 Adapters: M12, M12 F, M8, M8 F