

## SAIL-M12WM12W-PB-3.0D

Weidmüller Interface GmbH &amp; Co. KG

Klingenbergstraße 26

D-32758 Detmold

Germany

www.weidmueller.com



Anslutningar mellan två I/O Slaves eller mellan styrsystemet och en I/O enhet utförs säkrast via två förkonfektionerade ledningar. Utbudet sträcker sig från PROFIBUS- och CANopen-, DeviceNet™, EtherCAT- till Ethernet-ledningar.

## Allmänna beställningsdata

Utförande	Bussledning, Anslutningsledning, M12 / M12, Antal poler: 2, 3 m, Stift, vinklat- uttag, vinklat, Skärmad: Ja, LED: Nej, Mantelmaterial: PUR, Halogener: Nej
Art.nr.	<a href="#">1062330300</a>
Typ	SAIL-M12WM12W-PB-3.0D
GTIN (EAN)	4032248812479
Förp.	1 items
Leveransstatus	Denna artikel kommer inte längre att finnas i framtiden.
Tillgänglig till	2026-04-30T00:00:00+02:00

## SAIL-M12WM12W-PB-3.0D

Weidmüller Interface GmbH &amp; Co. KG

Klingenbergstraße 26

D-32758 Detmold

Germany

www.weidmueller.com

## Tekniska data

## Godkännanden

Godkännanden



ROHS	Uppfyllelse
UL File Number Search	<a href="#">UL-webbplats</a>
Certifikat-Nr. (cULus)	E307231

## Mått och vikter

Nettovikt	260 g
-----------	-------

## Miljööverensstämmelse för produkt

RoHS-kompatibilitetsstatus	Kompatibel med undantag
RoHS-undantag (om tillämpligt/känt)	6c
REACH SVHC	Lead 7439-92-1
SCIP	1c533b66-fcff-4da5-b89f-fd55fbf5cb55

## Tekniska data för kabel

Kabellängd	3 m	Mantelfärg	violett
Släpkedjetålighet	Ja	Skärmad	Ja
Halogener	Nej	Isolering	TPE
Accelerartion	5 m/s <sup>2</sup>	Böjradie min, rörlig	12 x kabeldiameter
Böjradie min, fast monterad	7,5 x kabeldiameter	Böjcykler	2 Mio
Kabeldragningsarea (utskrift/online)	PUR 0,25 mm <sup>2</sup> / PVC 0,34 mm <sup>2</sup>	hastighet	3 m/s
Mantelmateriäl	PUR	Konfigurerbar kabellängd	Nej
Mantel i enlighet med UL AWM-stil	20236 (80 °C / 30 V)	Hybridkabel	Nej
Bestrålning tvärbunden	Nej	Beständighet mot svetsgnistor	Nej
Ledararea AWG	AWG 24	Färgkodning	röd, grön
Temperaturområde, fast lagd	-40...70 °C	Säker mot svetsstänk	Nej
Temperaturområde, rörligt	-20...60 °C	Antal poler	2
Ytterdiameter	7.8 mm ± 0.2 mm		

## Allmänna tekniska data

Kodering	B-kodad	Anslutningsgंगा	M12 / M12
Kontaktyta	förgylld	LED	Nej
Utförande	Stift, vinklat- uttag, vinklat	Kapslingsmaterial	PUR
Kontaktmaterial	Ni/Au	Nominell spänning	250 V
Märkström	4 A	Skyddsklass	IP67
Stickcykler	≥ 100	Nedsmutningsgrad	3
bockad	Nej	Material låsring	Mässing, förnicklad
Temperaturområde kapsling	-25...+80 °C	Anslutningsvridmoment	M12: 0,8 - 1,2 Nm

## Allmänna standarder

Certifikat-Nr. (cULus)	E307231
------------------------	---------

## Elektriska egenskaper

Nominell spänning	250 V
-------------------	-------

**SAIL-M12WM12W-PB-3.0D**

**Weidmüller Interface GmbH & Co. KG**  
 Klingenbergstraße 26  
 D-32758 Detmold  
 Germany

[www.weidmueller.com](http://www.weidmueller.com)

**Tekniska data**

**Kontakt höger**

Stickkontakt höger	M12, B-kodad, IP67, honkontakt, vinklad 90°, Plast, skärmade
--------------------	--

**Kontakt vänster**

Stickkontakt vänster	M12, B-kodad, IP67, hankontakt, vinklad 90°, Plast, skärmade
----------------------	--

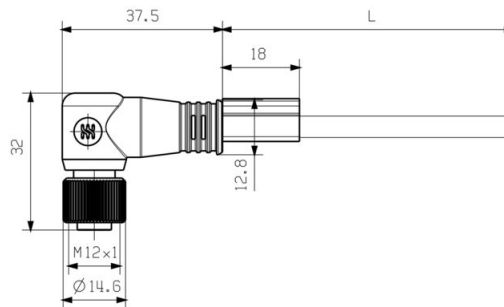
**Klassificeringar**

ETIM 8.0	EC002599	ETIM 9.0	EC002599
ETIM 10.0	EC002599	ECLASS 14.0	27-06-03-08
ECLASS 15.0	27-06-03-08		

**Profilritning**

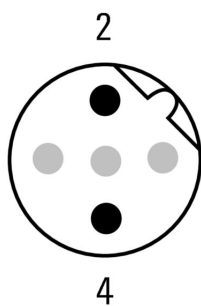


Male, angled



Socket angled

**Polschema**



Pin

**Polschema**



Socket

## Kopplingsbild



## Det idealiska verktyget: Screwty® med momentfunktion



Light, securely screwed-in round plug-in connectors. Screwty set DM / VPE: 1 / Order No.: 1920000000 Adapters: M12, M12 F, M8, M8 F