

SAIL-M12WM12W-PB-0.5D

Weidmüller Interface GmbH & Co. KG

Klingenbergstraße 26

D-32758 Detmold

Germany

www.weidmueller.com



Anslutningar mellan två I/O Slaves eller mellan styrsystemet och en I/O enhet utförs säkrast via två förkonfektionerade ledningar. Utbudet sträcker sig från PROFIBUS- och CANopen-, DeviceNet™, EtherCAT- till Ethernet-ledningar.

Allmänna beställningsdata

Utförande	Bussledning, Anslutningsledning, M12 / M12, Antal poler: 2, 0.5 m, Skärmad: Ja, LED: Nej, Mantelmaterial: PUR, Halogener: Nej
Art.nr.	1062330050
Typ	SAIL-M12WM12W-PB-0.5D
GTIN (EAN)	4050118476620
Förp.	1 items
Leveransstatus	Denna artikel kommer inte längre att finnas i framtiden.
Tillgänglig till	2026-04-30T00:00:00+02:00

SAIL-M12WM12W-PB-0.5D

Weidmüller Interface GmbH & Co. KG
Klingenbergstraße 26
D-32758 Detmold
Germany

www.weidmueller.com

Tekniska data

Godkännanden

Godkännanden



ROHS Uppfyllelse

Mått och vikter

Nettovikt 72 g

Miljööverensstämmelse för produkt

RoHS-kompatibilitetsstatus	Kompatibel med undantag
RoHS-undantag (om tillämpligt/känt)	6c
REACH SVHC	Lead 7439-92-1
SCIP	1c533b66-fcff-4da5-b89f-fd55fbf5cb55

Tekniska data för kabel

Kabellängd	0.5 m	Mantelfärg	violett
Släpkedjetålighet	Ja	Skärmad	Ja
Halogener	Nej	Isolering	TPE
Accelerartion	5 m/s ²	Böjradie min, rörlig	12 x kabeldiameter
Böjradie min, fast monterad	7,5 x kabeldiameter	Böjcykler	2 Mio
hastighet	3 m/s	Mantelmateriel	PUR
Konfigurerbar kabellängd	Nej	Mantel i enlighet med UL AWM-stil	20236 (80 °C / 30 V)
Hybridkabel	Nej	Bestrålning tvärbunden	Nej
Beständighet mot svetsgnistor	Nej	Ledararea AWG	AWG 24
Färbodning	röd, grön	Temperaturområde, fast lagd	-40...70 °C
Säker mot svetsstänk	Nej	Temperaturområde, rörligt	-20...60 °C
Antal poler	2	Ytterdiameter	7.8 mm ± 0.2 mm

Allmänna tekniska data

Kodering	B-kodad	Anslutningsgänga	M12 / M12
Kontaktyta	förgylld	LED	Nej
Kapslingsmaterial	PUR	Nominell spänning	250 V
Märkström	4 A	Skyddsklass	IP67
Stickcykler	≥ 100	Nedsmutsningsgrad	3
bockad	Nej	Material låsring	Mässing, förnicklad
Temperaturområde kapsling	-25...+80 °C	Anslutningsvridmoment	M12: 0,8 - 1,2 Nm

Elektriska egenskaper

Nominell spänning 250 V

Kontakt höger

Stickkontakt höger M12, B-kodad, IP67, honkontakt, vinklad 90°, Plast, skärmad

SAIL-M12WM12W-PB-0.5D

Weidmüller Interface GmbH & Co. KG
Klingenbergstraße 26
D-32758 Detmold
Germany

www.weidmueller.com

Tekniska data**Kontakt vänster**

Stickkontakt vänster	M12, B-kodad, IP67, hankontakt, vinklad 90°, Plast, skärmade
----------------------	--

Klassificeringar

ETIM 8.0	EC002599	ETIM 9.0	EC002599
ETIM 10.0	EC002599	ECLASS 14.0	27-06-03-08
ECLASS 15.0	27-06-03-08		

SAIL-M12WM12W-PB-0.5D

Weidmüller Interface GmbH & Co. KG
Klingenbergstraße 26
D-32758 Detmold
Germany

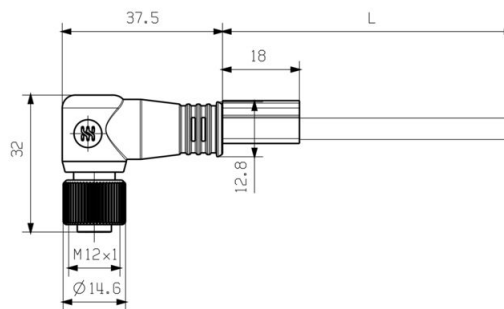
Ritningar

www.weidmueller.com

Profilritning



Male, angled



Socket angled

Polschema



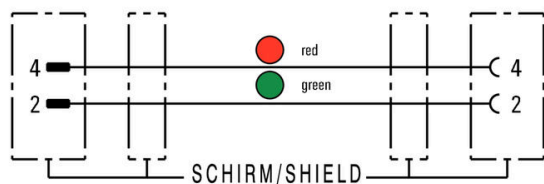
Pin

Polschema



Socket

Kopplingsbild



Det idealiska verktyget: Screwty® med momentfunktion



Light, securely screwed-in round plug-in connectors. Screwty set DM / VPE: 1 / Order No.: 1920000000 Adapters: M12, M12 F, M8, M8 F