

**SAIL-M12WM12W-CD-10B****Weidmüller Interface GmbH & Co. KG**

Klingenbergstraße 26

D-32758 Detmold

Germany

www.weidmueller.com



Anslutningar mellan två I/O Slaves eller mellan styrsystemet och en I/O enhet utförs säkrast via två förkonfektionerade ledningar. Utbudet sträcker sig från PROFIBUS- och CANopen-, DeviceNet™, EtherCAT- till Ethernet-ledningar.

**Allmänna beställningsdata**

Utförande	Bussledning, Anslutningsledning, M12 / M12, Antal poler: 5, 10 m, stift, 90° – honkontakt 90°, Skärmad: Ja, LED: Nej, Mantelmaterial: PVC, Halogener: Ja
Art.nr.	<a href="#">1062211000</a>
Typ	SAIL-M12WM12W-CD-10B
GTIN (EAN)	4032248812141
Förp.	1 items

## SAIL-M12WM12W-CD-10B

Weidmüller Interface GmbH &amp; Co. KG

Klingenbergstraße 26

D-32758 Detmold

Germany

www.weidmueller.com

## Tekniska data

## Godkännanden

Godkännanden



ROHS	Uppfyllelse
UL File Number Search	<a href="#">UL-webbplats</a>
Certifikat-Nr. (cULus)	E307231

## Mått och vikter

Längd	10 m	Bygglängd (tum)	393.7008 inch
Nettovikt	664 g		

## Miljööverensstämmelse för produkt

RoHS-kompatibilitetsstatus	Kompatibel med undantag
RoHS-undantag (om tillämpligt/känt)	6c
REACH SVHC	Lead 7439-92-1
SCIP	1c533b66-fcff-4da5-b89f-fd55fbf5cb55

## Tekniska data för kabel

Kabellängd	10 m	Mantelfärg	violett
Oljebeständighet	in accordance with IEC 60811-2-1	Släpkedjetålighet	Nej
Ledararea	0.34 mm <sup>2</sup>	Antal ledare	5
Skärmad	Ja	Halogener	Ja
Isolering	PVC	Accelerartion	7 m/s <sup>2</sup>
Böjradie min, fast monterad	10 x kabeldiameter	Böjcykler	5 Mio
Kabeldragningsarea (utskrift/online)	2 x 0,34 mm <sup>2</sup> + 2 x 0,22 mm <sup>2</sup>	Flamhärdighet	According to IEC 60754-1
hastighet	180 m/min	Mantelmateriel	PVC
Konfigurerbar kabellängd	Nej	Mantel i enlighet med UL AWM-stil	2571 (80 °C)
Hybridkabel	Nej	Bestrålning tvärbunden	Nej
Beständighet mot svetsgnistor	Nej	Färcodning	röd, svart, vit, blå
Temperaturområde, fast lagd	-40...80 °C	Säker mot svetsstänk	Nej
Temperaturområde, rörligt	-25...80 °C	Antal poler	5
Ytterdiameter	6.7 mm ± 0.3 mm		

## Allmänna tekniska data

Kodering	A-kodad	Anslutningsgänga	M12 / M12
Kontaktyta	förgylld	LED	Nej
Utförande	stift, 90° – honkontakt 90°	Kapslingsmaterial	PUR
Kontaktmaterial	CuZn35PB2	Nominell spänning	125 V
Märckström	4 A	Skyddsklass	IP67
Stickcykler	≥ 100	Nedsmutningsgrad	3
bockad	Nej	Material låsring	Mässing, förnicklad
Temperaturområde kapsling	-25...+80 °C	Anslutningsvridmoment	M12: 0,8 - 1,2 Nm

## Allmänna standarder

Kontaktdon Norm	IEC 61076-2-101	Certifikat-Nr. (cULus)	E307231
-----------------	-----------------	------------------------	---------

**SAIL-M12WM12W-CD-10B**

**Weidmüller Interface GmbH & Co. KG**  
 Klingenbergstraße 26  
 D-32758 Detmold  
 Germany

[www.weidmueller.com](http://www.weidmueller.com)

**Tekniska data****Elektriska egenskaper**

Nominell spänning	125 V
-------------------	-------

**Kabelspecifika standarder**

Giftiga gaser	According to EN-50267-2-1
---------------	------------------------------

**Kontakt höger**

Stickkontakt höger	M12, A-kodad, Antal poler: 5, IP67, honkontakt, vinklad 0°, anslutningsstickpropp, skärmade
--------------------	---

**Kontakt vänster**

Stickkontakt vänster	M12, A-kodad, Antal poler: 5, IP67, hankontakt, vinklad 0°, anslutningsstickpropp, skärmade
----------------------	---

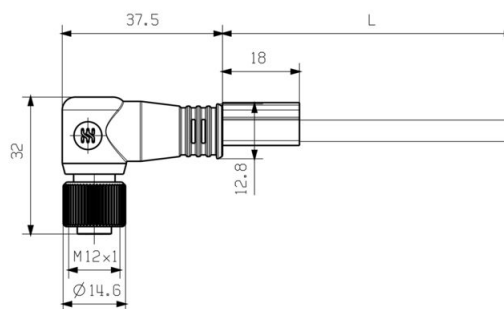
**Klassificeringar**

ETIM 8.0	EC002599	ETIM 9.0	EC002599
ETIM 10.0	EC002599	ECLASS 14.0	27-06-03-08
ECLASS 15.0	27-06-03-07		

**Profilritning**

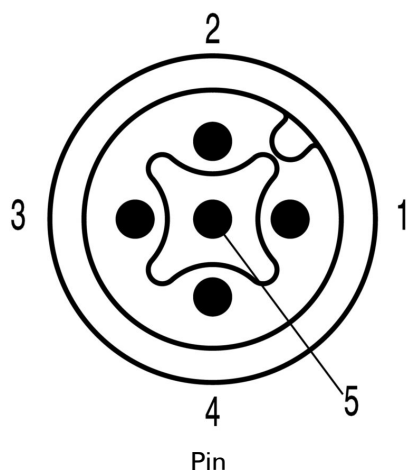


Male, angled



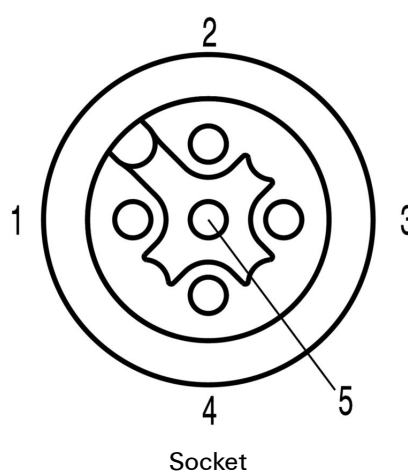
Socket angled

**Polschema**



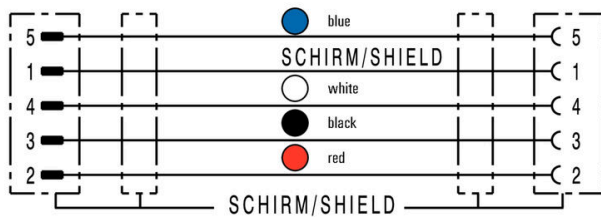
Pin

**Polschema**



Socket

### Kopplingsbild



### Det idealiska verktyget: Screwty® med momentfunktion



Light, securely screwed-in round plug-in connectors. Screwty set DM / VPE: 1 / Order No.: 1920000000 Adapters: M12, M12 F, M8, M8 F