

SAIL-M12WM12W-CD-5.0B**Weidmüller Interface GmbH & Co. KG**

Klingenbergstraße 26

D-32758 Detmold

Germany

www.weidmueller.com



Anslutningar mellan två I/O Slaves eller mellan styrsystemet och en I/O enhet utförs säkrast via två förkonfektionerade ledningar. Utbudet sträcker sig från PROFIBUS- och CANopen-, DeviceNet™, EtherCAT- till Ethernet-ledningar.

Allmänna beställningsdata

Utförande	Bussledning, Anslutningsledning, M12 / M12, Antal poler: 5, 5 m, stift, 90° – honkontakt 90°, Skärmad: Ja, LED: Nej, Mantelmaterial: PVC, Halogener: Ja
Art.nr.	1062210500
Typ	SAIL-M12WM12W-CD-5.0B
GTIN (EAN)	4032248812134
Förp.	1 items

SAIL-M12WM12W-CD-5.0B

Weidmüller Interface GmbH & Co. KG

Klingenbergstraße 26

D-32758 Detmold

Germany

www.weidmueller.com

Tekniska data

Godkännanden

Godkännanden



ROHS	Uppfyllelse
UL File Number Search	UL-webbplats
Certifikat-Nr. (cULus)	E307231

Mått och vikter

Längd	5 m	Bygglängd (tum)	196.8504 inch
Nettovikt	367 g		

Miljööverensstämmelse för produkt

RoHS-kompatibilitetsstatus	Kompatibel med undantag
RoHS-undantag (om tillämpligt/känt)	6c
REACH SVHC	Lead 7439-92-1
SCIP	1c533b66-fcff-4da5-b89f-fd55fbf5cb55

Tekniska data för kabel

Kabellängd	5 m	Mantelfärg	violett
Oljebeständighet	in accordance with IEC 60811-2-1	Släpkedjetålighet	Nej
Ledararea	0.34 mm ²	Antal ledare	5
Skärmad	Ja	Halogener	Ja
Isolering	PVC	Accelerartion	7 m/s ²
Böjradie min, fast monterad	10 x kabeldiameter	Böjcykler	5 Mio
Kabeldragningsarea (utskrift/online)	2 x 0,34 mm ² + 2 x 0,22 mm ²	Flamhärdighet	According to IEC 60754-1
hastighet	180 m/min	Mantelmateriel	PVC
Konfigurerbar kabellängd	Nej	Mantel i enlighet med UL AWM-stil	2571 (80 °C)
Hybridkabel	Nej	Bestrålning tvärbunden	Nej
Beständighet mot svetsgnistor	Nej	Färcodning	röd, svart, vit, blå
Temperaturområde, fast lagd	-40...80 °C	Säker mot svetsstänk	Nej
Temperaturområde, rörligt	-25...80 °C	Antal poler	5
Ytterdiameter	6.7 mm ± 0.3 mm		

Allmänna tekniska data

Kodering	A-kodad	Anslutningsgänga	M12 / M12
Kontaktyta	förgylld	LED	Nej
Utförande	stift, 90° – honkontakt 90°	Kapslingsmaterial	PUR
Kontaktmaterial	CuZn35PB2	Nominell spänning	125 V
Märckström	4 A	Skyddsklass	IP67
Stickcykler	≥ 100	Nedsmutningsgrad	3
bockad	Nej	Material låsring	Mässing, förnicklad
Temperaturområde kapsling	-25...+80 °C	Anslutningsvridmoment	M12: 0,8 - 1,2 Nm

Allmänna standarder

Kontaktton Norm	IEC 61076-2-101	Certifikat-Nr. (cULus)	E307231
-----------------	-----------------	------------------------	---------

SAIL-M12WM12W-CD-5.0B

Weidmüller Interface GmbH & Co. KG
 Klingenbergstraße 26
 D-32758 Detmold
 Germany

www.weidmueller.com

Tekniska data

Elektriska egenskaper

Nominell spänning 125 V

Kabelspecifika standarder

Giftiga gaser According to EN-50267-2-1

Kontakt höger

Stickkontakt höger M12, A-kodad,
 Antal poler: 5, IP67,
 honkontakt, vinklad 0°,
 anslutningsstickpropp,
 skärmade

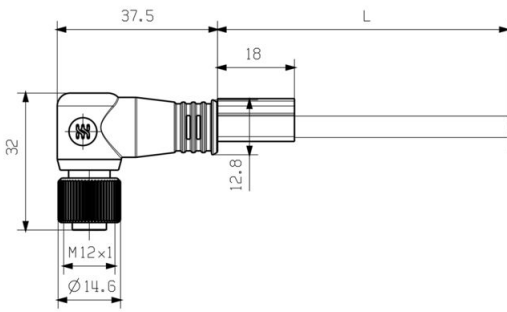
Kontakt vänster

Stickkontakt vänster M12, A-kodad,
 Antal poler: 5, IP67,
 hankontakt, vinklad 0°,
 anslutningsstickpropp,
 skärmade

Klassificeringar

ETIM 8.0	EC002599	ETIM 9.0	EC002599
ETIM 10.0	EC002599	ECLASS 14.0	27-06-03-08
ECLASS 15.0	27-06-03-08		

Profilritning



Male, angled



Socket angled

Polschema



Pin

Polschema



Socket

Kopplingsbild



Det idealiska verktyget: Screwty® med momentfunktion



Light, securely screwed-in round plug-in connectors. Screwty set DM / VPE: 1 / Order No.: 1920000000 Adapters: M12, M12 F, M8, M8 F