

SAIL-M12WM12W-CD-1.5B**Weidmüller Interface GmbH & Co. KG**

Klingenbergstraße 26

D-32758 Detmold

Germany

www.weidmueller.com



Anslutningar mellan två I/O Slaves eller mellan styrsystemet och en I/O enhet utförs säkrast via två förkonfektionerade ledningar. Utbudet sträcker sig från PROFIBUS- och CANopen-, DeviceNet™, EtherCAT- till Ethernet-ledningar.

Allmänna beställningsdata

| | |
|------------|---|
| Utförande | Bussledning, Anslutningsledning, M12 / M12, Antal poler: 5, 1.5 m, stift, 90° - honkontakt 90°, Skärmad: Ja, LED: Nej, Mantelmaterial: PVC, Halogener: Ja |
| Art.nr. | 1062210150 |
| Typ | SAIL-M12WM12W-CD-1.5B |
| GTIN (EAN) | 4032248812110 |
| Förp. | 1 items |

SAIL-M12WM12W-CD-1.5B

Weidmüller Interface GmbH & Co. KG

Klingenbergstraße 26

D-32758 Detmold

Germany

www.weidmueller.com

Tekniska data

Godkännanden

Godkännanden



| | |
|------------------------|------------------------------|
| ROHS | Uppfyllelse |
| UL File Number Search | UL-webbplats |
| Certifikat-Nr. (cULus) | E307231 |

Mått och vikter

| | | | |
|-----------|-------|-----------------|--------------|
| Längd | 1.5 m | Bygglängd (tum) | 59.0551 inch |
| Nettovikt | 125 g | | |

Miljööverensstämmelse för produkt

| | |
|-------------------------------------|--------------------------------------|
| RoHS-kompatibilitetsstatus | Kompatibel med undantag |
| RoHS-undantag (om tillämpligt/känt) | 6c |
| REACH SVHC | Lead 7439-92-1 |
| SCIP | 1c533b66-fcff-4da5-b89f-fd55fbf5cb55 |

Tekniska data för kabel

| | | | |
|--------------------------------------|---|-----------------------------------|--------------------------|
| Kabellängd | 1.5 m | Mantelfärg | violett |
| Oljebeständighet | in accordance with IEC 60811-2-1 | Släpkedjetålighet | Nej |
| Ledararea | 0.34 mm ² | Antal ledare | 5 |
| Skärmad | Ja | Halogener | Ja |
| Isolering | PVC | Accelerartion | 7 m/s ² |
| Böjradie min, fast monterad | 10 x kabeldiameter | Böjcykler | 5 Mio |
| Kabeldragningsarea (utskrift/online) | 2 x 0,34 mm ² + 2 x 0,22 mm ² | Flamhärdighet | According to IEC 60754-1 |
| hastighet | 180 m/min | Mantelmateriel | PVC |
| Konfigurerbar kabellängd | Nej | Mantel i enlighet med UL AWM-stil | 2571 (80 °C) |
| Hybridkabel | Nej | Bestrålning tvärbunden | Nej |
| Beständighet mot svetsgnistor | Nej | Färcodning | röd, svart, vit, blå |
| Temperaturområde, fast lagd | -40...80 °C | Säker mot svetsstänk | Nej |
| Temperaturområde, rörligt | -25...80 °C | Antal poler | 5 |
| Ytterdiameter | 6.7 mm ± 0.3 mm | | |

Allmänna tekniska data

| | | | |
|---------------------------|-----------------------------|-----------------------|---------------------|
| Kodering | A-kodad | Anslutningsgänga | M12 / M12 |
| Kontaktyta | förgylld | LED | Nej |
| Utförande | stift, 90° – honkontakt 90° | Kapslingsmaterial | PUR |
| Kontaktmaterial | CuZn35PB2 | Nominell spänning | 125 V |
| Märckström | 4 A | Skyddsklass | IP67 |
| Stickcykler | ≥ 100 | Nedsmutningsgrad | 3 |
| bockad | Nej | Material låsring | Mässing, förnicklad |
| Temperaturområde kapsling | -25...+80 °C | Anslutningsvridmoment | M12: 0,8 - 1,2 Nm |

Allmänna standarder

| | | | |
|-----------------|-----------------|------------------------|---------|
| Kontaktdon Norm | IEC 61076-2-101 | Certifikat-Nr. (cULus) | E307231 |
|-----------------|-----------------|------------------------|---------|

SAIL-M12WM12W-CD-1.5B

Weidmüller Interface GmbH & Co. KG
 Klingenbergstraße 26
 D-32758 Detmold
 Germany

www.weidmueller.com

Tekniska data

Elektriska egenskaper

Nominell spänning 125 V

Kabelspecifika standarder

Giftiga gaser According to EN-50267-2-1

Kontakt höger

Stickkontakt höger M12, A-kodad,
 Antal poler: 5, IP67,
 honkontakt, vinklad 0°,
 anslutningsstickpropp,
 skärmade

Kontakt vänster

Stickkontakt vänster M12, A-kodad,
 Antal poler: 5, IP67,
 hankontakt, vinklad 0°,
 anslutningsstickpropp,
 skärmade

Klassificeringar

| | | | |
|-------------|-------------|-------------|-------------|
| ETIM 8.0 | EC002599 | ETIM 9.0 | EC002599 |
| ETIM 10.0 | EC002599 | ECLASS 14.0 | 27-06-03-08 |
| ECLASS 15.0 | 27-06-03-08 | | |

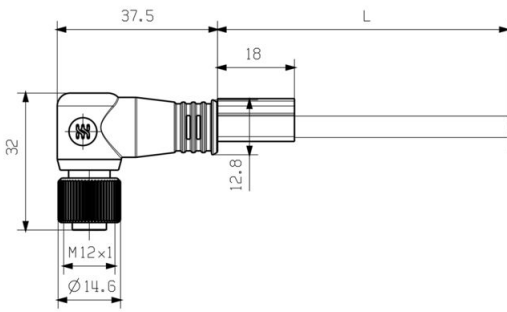
SAIL-M12WM12W-CD-1.5B

Weidmüller Interface GmbH & Co. KG
Klingenbergstraße 26
D-32758 Detmold
Germany

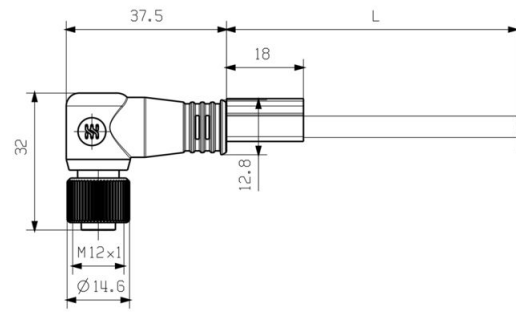
Ritningar

www.weidmueller.com

Profilritning



Male, angled



Socket angled

Polschema



Pin

Polschema



Socket

Kopplingsbild



Det idealiska verktyget: Screwty® med momentfunktion



Light, securely screwed-in round plug-in connectors. Screwty set DM / VPE: 1 / Order No.: 1920000000 Adapters: M12, M12 F, M8, M8 F