

SAIL-M12WM12G-CD-10B**Weidmüller Interface GmbH & Co. KG**

Klingenbergstraße 26

D-32758 Detmold

Germany

www.weidmueller.com



Anslutningar mellan två I/O Slaves eller mellan styrsystemet och en I/O enhet utförs säkrast via två förkonfektionerade ledningar. Utbudet sträcker sig från PROFIBUS- och CANopen-, DeviceNet™, EtherCAT- till Ethernet-ledningar.

Allmänna beställningsdata

Utförande	Bussledning, Anslutningsledning, M12 / M12, Antal poler: 5, 10 m, Stift, vinklat - uttag, rakt, Skärmad: Ja, LED: Nej, Mantelmaterial: PVC, Halogener: Ja
Art.nr.	1062201000
Typ	SAIL-M12WM12G-CD-10B
GTIN (EAN)	4032248812066
Förp.	1 items
Leveransstatus	Avanmäld
Sista orderdatum	2025-11-29T00:00:00+01:00

SAIL-M12WM12G-CD-10B

Weidmüller Interface GmbH & Co. KG

Klingenbergstraße 26

D-32758 Detmold

Germany

www.weidmueller.com

Tekniska data

Godkännanden

Godkännanden



ROHS	Uppfyllelse
UL File Number Search	UL-webbplats
Certifikat-Nr. (cULus)	E307231

Mått och vikter

Nettovikt	664 g
-----------	-------

Miljööverensstämmelse för produkt

RoHS-kompatibilitetsstatus	Kompatibel med undantag
RoHS-undantag (om tillämpligt/känt)	6c
REACH SVHC	Lead 7439-92-1
SCIP	1c533b66-fcff-4da5-b89f-fd55fbf5cb55

Tekniska data för kabel

Kabellängd	10 m	Mantelfärg	violett
Släpkedjetålighet	Nej	Skärmad	Ja
Halogener	Ja	Isolering	PVC
Accelerartion	5 m/s ²	Böjradie min, rörlig	10 x kabelldiameter
Böjradie min, fast monterad	5 x kabelldiameter	Böjcykler	3 Mio
Kabeldragningsarea (utskrift/online)	2 x 0,34 mm ² + 2 x 0,22 mm ²	hastighet	180 m/s
Mantelmateriel	PVC	Konfigurerbar kabellängd	Nej
Mantel i enlighet med UL AWM-stil	2571 (80 °C)	Hybridkabel	Nej
Bestrålning tvärbunden	Nej	Beständighet mot svetsgnistor	Nej
Färgkodning	vit, blå, röd, svart	Temperaturområde, fast lagd	-40...80 °C
Säker mot svetsstänk	Nej	Temperaturområde, rörligt	-10...80 °C
Antal poler	5	Ytterdiameter	7 mm ± 0.3 mm

Allmänna tekniska data

Kodering	A-kodad	Anslutningsganga	M12 / M12
Kontaktyta	förgylld	LED	Nej
Utförande	Stift, vinklat - uttag, rakt	Kapslingsmateriel	PUR
Kontaktmateriel	Ni/Au	Nominell spänning	125 V
Märkström	4 A	Skyddsklass	IP67
Stickcykler	≥ 100	Nedsmutningsgrad	3
bockad	Nej	Material låsring	Mässing, förnicklad
Temperaturområde kapsling	-25...+80 °C	Anslutningsvridmoment	M12: 0,8 - 1,2 Nm

Allmänna standarder

Certifikat-Nr. (cULus)	E307231
------------------------	---------

Elektriska egenskaper

Nominell spänning	125 V
-------------------	-------

SAIL-M12WM12G-CD-10B

Weidmüller Interface GmbH & Co. KG
Klingenbergstraße 26
D-32758 Detmold
Germany

www.weidmueller.com

Tekniska data**Kontakt höger**

Stickkontakt höger	M12, A-kodad, IP67, honkontakt, rak, Plast, skärmade
--------------------	--

Kontakt vänster

Stickkontakt vänster	M12, A-kodad, IP67, hankontakt, vinklad 90°, Plast, skärmade
----------------------	--

Klassificeringar

ETIM 8.0	EC002599	ETIM 9.0	EC002599
ETIM 10.0	EC002599	ECLASS 14.0	27-06-03-08
ECLASS 15.0	27-06-03-07		

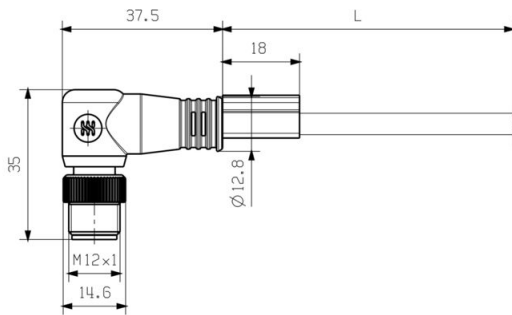
SAIL-M12WM12G-CD-10B

Weidmüller Interface GmbH & Co. KG
Klingenbergstraße 26
D-32758 Detmold
Germany

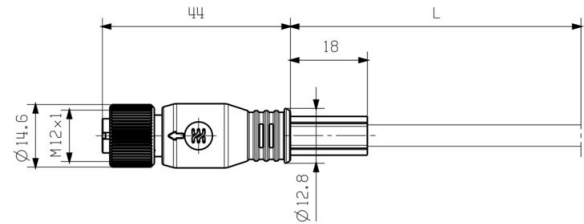
www.weidmueller.com

Ritningar

Profilritning

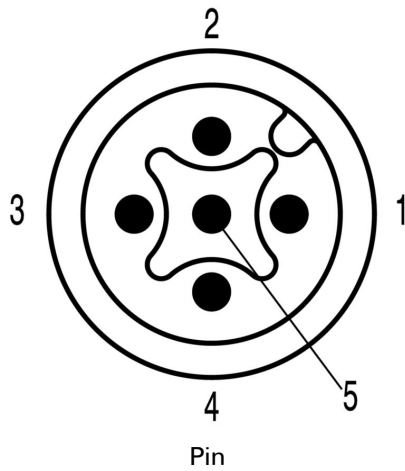


Male, angled



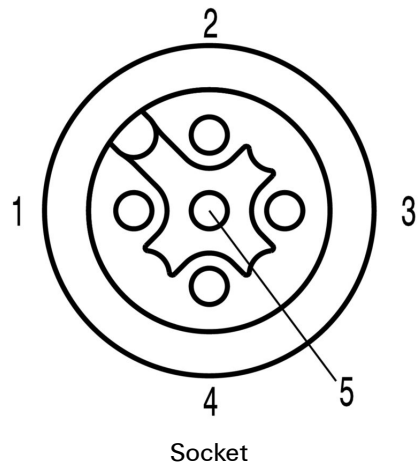
Straight socket

Polschema



Pin

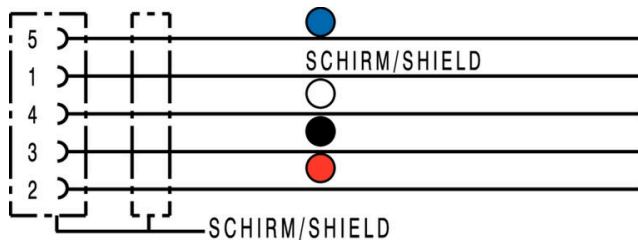
Polschema



Socket

Ritningar

Kopplingsbild



Det idealiska verktyget: Screwty® med momentfunktion



Light, securely screwed-in round plug-in connectors. Screwty set DM / VPE: 1 / Order No.: 1920000000 Adapters: M12, M12 F, M8, M8 F